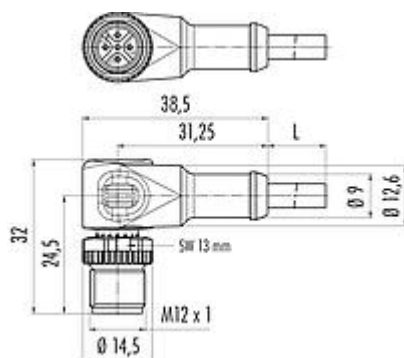


Bezeichnung	M12-B Winkelstecker, Polzahl: 5, ungeschirmt, am Kabel angespritzt, IP68, UL, PVC grau, 5 x 0,34 mm <sup>2</sup> , 5 m
Produktgruppe	M12-B Serie 766
Bestellnummer	77 4427 0000 20005-0500

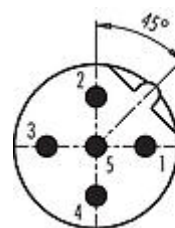
Abbildung



Maßzeichnung



Polbild (Steckseite)



- 1 braun/brown
- 2 weiß/white
- 3 blau/blue
- 4 schwarz/black
- 5 grau/grey

Technische Daten

Allgemeine Kennwerte

Bestellnummer	77 4427 0000 20005-0500
Steckverbinder-Bauform	Winkelstecker
Kabellänge	5 m
Ausführung	Steckverbinder Stift gewinkelt
Steckverbinder Verriegelung	schrauben
Anschlussart	am Kabel angespritzt
Schutzart	IP68
Anschlussquerschnitt	0,34 mm <sup>2</sup> / AWG 22
Grenztemperatur von / bis	-25 °C / 90 °C
Mechanische Lebensdauer	> 100 Steckzyklen
Gewicht (gr)	99.00
Zolltarifnummer	85444290

Elektrische Kennwerte

Bemessungsspannung	60 V
Bemessungs-Stoßspannung	1500 V
Bemessungsstrom (40°C)	4,0 A
Isolationswiderstand	> 10 <sup>8</sup> Ω
Verschmutzungsgrad	3
Überspannungskategorie	II
Isolierstoffgruppe	II
EMV-Tauglichkeit	ungeschirmt

Bezeichnung	M12-B Winkelstecker, Polzahl: 5, ungeschirmt, am Kabel angespritzt, IP68, UL, PVC grau, 5 x 0,34 mm <sup>2</sup> , 5 m
Produktgruppe	M12-B Serie 766
Bestellnummer	77 4427 0000 20005-0500

Werkstoffe

Material Gehäuse	PUR
Material Kontaktkörper	PUR
Material Kontakt	CuZn (Messing)
Kontaktoberfläche	Au (Gold)
Material Verriegelung	Zinkdruckguss vernickelt
REACH SVHC	None (No pollutants)
SCIP Nummer	SCIP-number not available

Zulassungen / Approbationen

Zulassungen	UL
-------------	----

Klassifikationen

eCl@ss 11.1	27-06-03-11
ETIM 7.0	EC001855

CE-Konformitätserklärungen

Niederspannungsrichtlinie	2014/35/EU (EN 60529:1991;EN 60204-1:2018)
RoHS-Richtlinie	2011/65/EU (EN 50581:2012)

Kabeldaten - Leitungsaufbau

Kabeldurchmesser	5,2 mm
Querschnitt	5 x 0,34 mm <sup>2</sup>
Mantelmaterial	PVC
Isolation Litze	PVC
Litzenaufbau	42 x 0,10 mm
Kabelfarbe	grau

Kabeldaten - Mechanische Eigenschaften

Biegeradius Kabel fest	≥ 5 x Ø
Biegeradius Kabel bewegt	≥ 10 x Ø
Biegezyklen	>2Mio.
Zulässige Beschleunigung	5 m/s <sup>2</sup> + 1 m/s <sup>2</sup>
Verfahrweg horizontal	5 m/s <sup>2</sup> -> 5 m
Verfahrweg vertikal	5 m/s <sup>2</sup> -> 2 m
Verfahrgeschwindigkeit	≤ 200 m/min (5 m horizontale Strecke)

Bezeichnung	M12-B Winkelstecker, Polzahl: 5, ungeschirmt, am Kabel angespritzt, IP68, UL, PVC grau, 5 x 0,34 mm <sup>2</sup> , 5 m
Produktgruppe	M12-B Serie 766
Bestellnummer	77 4427 0000 20005-0500

Kabeldaten - Thermische Eigenschaften

Temperaturbereich Kabel bewegt von / bis	-5 °C / 105 °C
Temperaturbereich Kabel fest von / bis	-40 °C / 105 °C

Kabeldaten - Sonstige Eigenschaften

Halogenfrei	Nein
-------------	------

Bezeichnung	M12-B Winkelstecker, Polzahl: 5, ungeschirmt, am Kabel angespritzt, IP68, UL, PVC grau, 5 x 0,34 mm <sup>2</sup> , 5 m
Produktgruppe	M12-B Serie 766
Bestellnummer	77 4427 0000 20005-0500

### Sicherheitshinweise / Montagehinweise

Der Steckverbinder darf nicht unter Last gesteckt oder getrennt werden. Eine Nichtbeachtung sowie unsachgemäße Verwendung kann Personenschäden zur Folge haben.

Die Steckverbinder sind für Einsatzbereiche im Anlagen-, Steuerungs- und Elektrogerätebau entwickelt worden. Die Überprüfung, ob die Steckverbinder auch in anderen Einsatzgebieten verwendet werden können, obliegt dem Anwender.

Durch den Anwender sind geeignete Sicherheitsvorkehrungen zu treffen, damit der Steckverbinder nicht versehentlich gelöst werden kann.

Steckverbinder mit der Schutzart IP 67 und IP 68 sind nicht für die Verwendung unter Wasser geeignet. Weitere Infos zu den IP Schutzarten siehe im Bereich Downloadcenter „Technische Informationen“.

Zum Verriegeln des Kabelsteckverbinders mit dem Gerätesteckverbinder wird der Gewinding „handfest“ (ca. 60 cNm) angezogen.