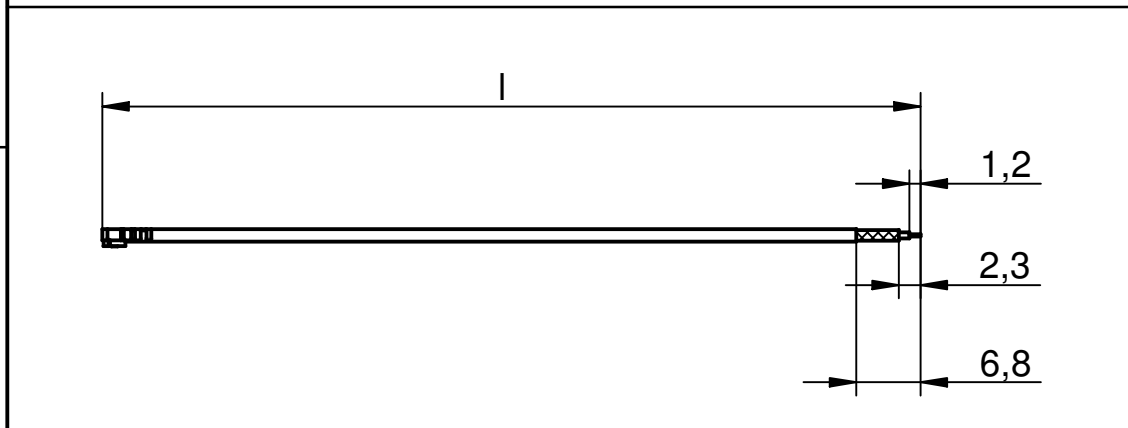


Pos.	Stk./ pcs	Bezeichnung/ Description	Typ-Nr./ Type-No.	Bemerkung/ Remark
①				
②	1	SMA-Kabelstecker rev. pol. SMA-Cable mount plug rev. pol.	4401.42.1410.043 (1072304)	
③	0,5	Kabel Cable	siehe Tabelle! (rechts) look at table! (right)	
④				
⑤				
⑥				
⑦				

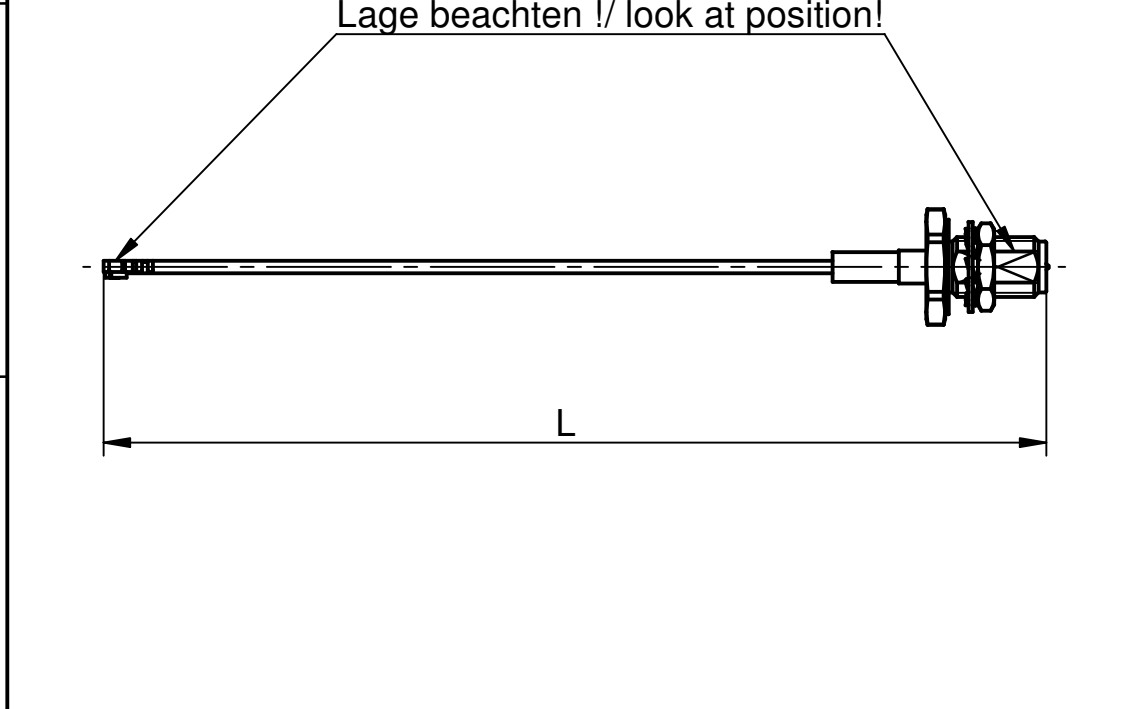
Anzahl der Kabel / No. of cable	Stueck / Pcs
---------------------------------	--------------

Kabelzuschnitt / Stripping dimension	Bemerkungen/ Remarks
--------------------------------------	----------------------



Pos. 1	Aussen/outer :	
	Innen/inner :	
Pos. 2	M-221	
	Aussen/outer : crimp	2,67
	Innen/inner : crimp	0,88

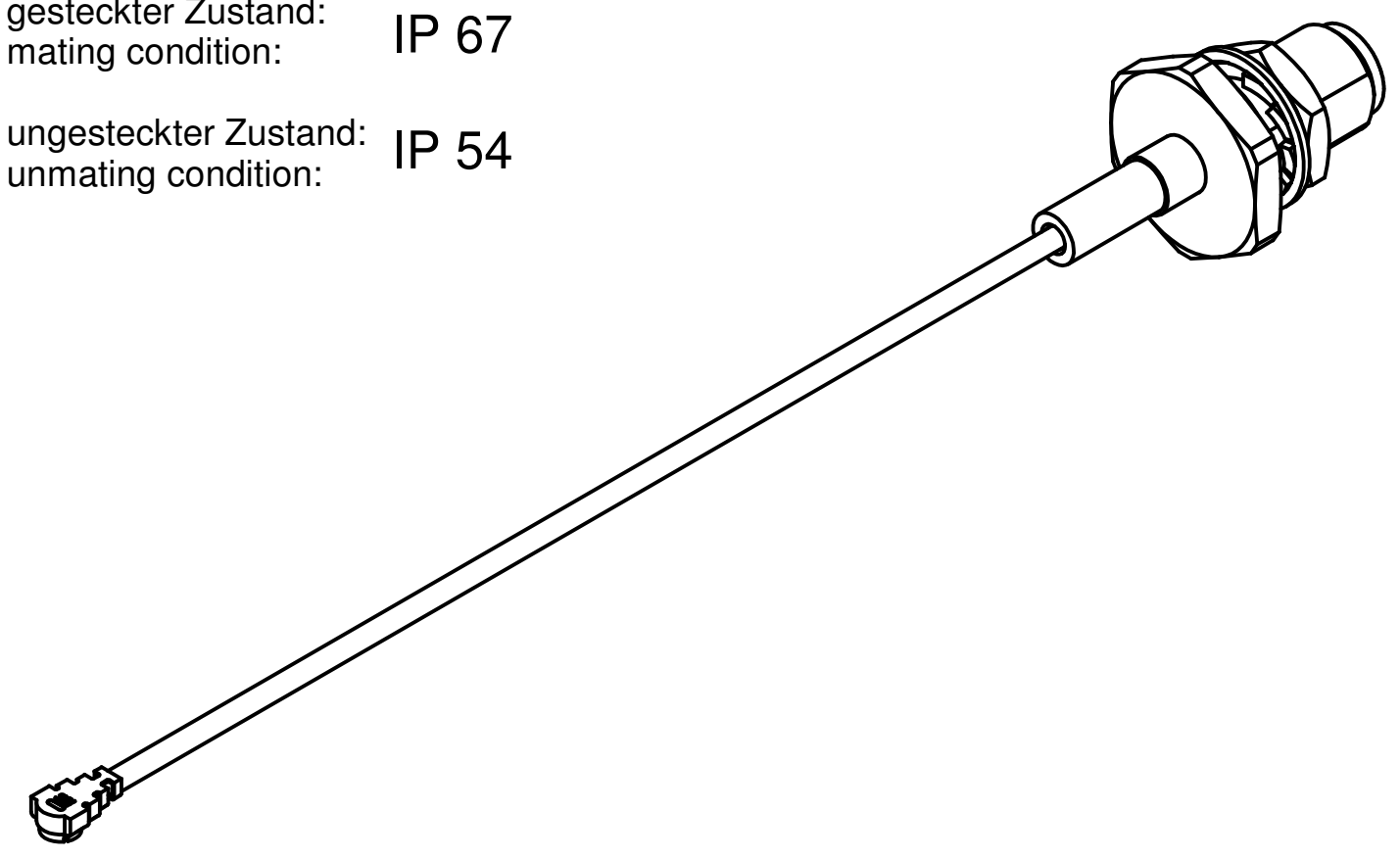
Pruefspannung: 500Veff/50Hz	Test-voltage : 500Veff/50Hz
-----------------------------	-----------------------------



③	Kabel / Cable	Kabel-Typ / Cable-type	Zuschnittlaenge l / Cable-length l	Gesamtlaenge L / Total-length L
1	K-2420-01	U.FL-2LP-066-A300 (1135808)	131,6±3	145±5
1	K-2420-02	U.FL-2LP-066-A200 (1133839)	94,6±1,5	108±3

gesteckter Zustand: IP 67
 mating condition: IP 67

ungesteckter Zustand: IP 54
 unmating condition: IP 54



Folgende Teile werden der Verpackung lose beigelegt:
 Following parts are enclosed separately:

- Fächerscheibe/ Fan disk
- Befestigungsmutter/ Coupling nut
- Dichtring / Sealing ring

IMS CONNECTOR SYSTEMS		general tolerance	scale:	
		ISO 2768		
		AA-CS-12		
		date	name	
		generate 02.10.07	Pözl	
		checked		
		Norm		
		HF-Leitung Flexibel		
		RF-flexible cable assembly		
EC_022_10	b	New lenght	02.03.10	Pözl
design	a	IP condition	16.01.08	Pözl
nr.	rev.	alteration	date	name
K-2420-XX				Rev. b