

Schütz, Baugröße 2, 2-polig, DC-3 und 5, 32A Hilfskontakte 22 (2 NO + 2 NC) DC-Betätigung DC-Betätigung 0.7...1.2 US



Produkt-Bezeichnung	Schütz
Produkttyp-Bezeichnung	3TC
Allgemeine technische Daten	
Baugröße des Schützes	2
Produkterweiterung	
• Funktionsmodul für Kommunikation	Nein
• Hilfsschalter	Ja
Isolationsspannung Bemessungswert	800 V
maximal zulässige Spannung für sichere Trennung zwischen Spule und Hauptkontakten gemäß EN 60947-1	300 V
Schutzart IP	IP00
• frontseitig	IP00
• der Anschlussklemme	IP00
Schockfestigkeit bei Rechteckstoß	
• bei DC	7,5g / 5 ms, 3,4g / 10 ms
mechanische Lebensdauer (Schaltspiele)	
• des Schützes typisch	10 000 000

- des Schützes mit aufgesetztem Hilfsschalterblock typisch

10 000 000

Referenzkennzeichen gemäß IEC 81346-2:2009

Q

Umgebungsbedingungen

Umgebungstemperatur

- während Betrieb
- während Lagerung

-25 ... +55 °C

-50 ... +80 °C

Hauptstromkreis

Polzahl

2

Polzahl für Hauptstromkreis

2

Anzahl der Schließer für Hauptkontakte

2

Anzahl der Öffner für Hauptkontakte

0

Spannungsart

DC

Betriebsstrom

- bei 2 Strombahnen in Reihe bei DC-1

— bei 24 V Bemessungswert

32 A

— bei 110 V Bemessungswert

32 A

— bei 220 V Bemessungswert

32 A

— bei 440 V Bemessungswert

32 A

— bei 600 V Bemessungswert

32 A

Betriebsstrom

- bei DC-3 bei DC-5

— bei 220 V Bemessungswert

32 A

— bei 440 V Bemessungswert

29 A

— bei 600 V Bemessungswert

21 A

— bei 750 V Bemessungswert

7,5 A

- bei 2 Strombahnen in Reihe bei DC-3 bei DC-5

— bei 24 V Bemessungswert

32 A

— bei 110 V Bemessungswert

32 A

— bei 220 V Bemessungswert

32 A

— bei 440 V Bemessungswert

29 A

— bei 600 V Bemessungswert

21 A

Betriebsleistung

- bei DC-1

— bei 110 V Bemessungswert

3,5 kW

— bei 220 V Bemessungswert

7 kW

— bei 440 V Bemessungswert

14 kW

— bei 750 V Bemessungswert

24 kW

- bei DC-3 bei DC-5

— bei 110 V Bemessungswert

2,5 kW

— bei 220 V Bemessungswert

5 kW

— bei 440 V Bemessungswert	9 kW
— bei 600 V Bemessungswert	9 kW
— bei 750 V Bemessungswert	4 kW
Schalhäufigkeit	
• bei DC-1 maximal	1 500 1/h
• bei DC-3 maximal	750 1/h
• bei DC-5 maximal	750 1/h
Steuerstromkreis/ Ansteuerung	
Spannungsart der Steuerspeisespannung	DC
Steuerspeisespannung bei DC	
• Bemessungswert	800 V
Anzugsleistung der Magnetspule bei DC	10 W
Halteleistung der Magnetspule bei DC	10 W
Schließverzögerung bei DC	35 ... 190 ms
Öffnungsverzögerung bei DC	10 ... 25 ms
Lichtbogendauer	20 ... 30 ms
Hilfsstromkreis	
Anzahl der Öffner für Hilfskontakte	2
• unverzögert schaltend	1
Anzahl der Schließer für Hilfskontakte	2
• unverzögert schaltend	2
Anzahl der Wechsler	
• für Hilfskontakte	0
Kennzahl und Kennbuchstabe für Schaltglieder	22
Betriebsstrom bei AC-12 maximal	10 A
Betriebsstrom bei AC-15	
• bei 230 V Bemessungswert	5,6 A
• bei 400 V Bemessungswert	3,6 A
• bei 500 V Bemessungswert	2,5 A
Betriebsstrom bei DC-12	
• bei 24 V Bemessungswert	10 A
• bei 48 V Bemessungswert	10 A
• bei 60 V Bemessungswert	10 A
• bei 110 V Bemessungswert	3,2 A
• bei 125 V Bemessungswert	2,5 A
• bei 220 V Bemessungswert	0,9 A
• bei 600 V Bemessungswert	0,22 A
Betriebsstrom bei DC-13	
• bei 24 V Bemessungswert	10 A
• bei 48 V Bemessungswert	5 A
• bei 60 V Bemessungswert	5 A

• bei 110 V Bemessungswert	1,14 A
• bei 125 V Bemessungswert	0,98 A
• bei 220 V Bemessungswert	0,48 A
• bei 600 V Bemessungswert	0,07 A
Kontaktzuverlässigkeit der Hilfskontakte	Eine Fehlschaltung pro 100 Mio. (17 V, 5 mA)

UL/CSA Bemessungsdaten

Kontaktbelastbarkeit der Hilfskontakte gemäß UL	A600 / P600
--	-------------

Kurzschluss-Schutz

Ausführung des Sicherungseinsatzes	
• für Kurzschlusschutz des Hauptstromkreises	
— bei Zuordnungsart 1 erforderlich	gG: 50 A (690 V, 100 kA)
— bei Zuordnungsart 2 erforderlich	gG: 35 A (690 V, 100 kA)
• für Kurzschlusschutz des Hilfsschalters erforderlich	gG: 16 A (500 V, 1 kA)

Einbau/ Befestigung/ Abmessungen

Einbaulage	bei senkrechter Montageebene +/-22,5° drehbar, bei senkrechter Montageebene +/- 22,5° nach vorne und hinten kippbar
Befestigungsart	Schraub- und Schnappbefestigung auf Hutschiene 35 mm nach DIN EN 50022
• Reiheneinbau	Ja
Höhe	85 mm
Breite	70 mm
Tiefe	145 mm
einzuhaltender Abstand	
• bei Reihemontage	
— vorwärts	15 mm
— rückwärts	0 mm
— aufwärts	10 mm
— abwärts	10 mm
— seitwärts	10 mm
• zu geerdeten Teilen	
— vorwärts	30 mm
— rückwärts	0 mm
— aufwärts	10 mm
— seitwärts	10 mm
— abwärts	10 mm
• zu spannungsführenden Teilen	
— vorwärts	30 mm
— rückwärts	0 mm
— aufwärts	10 mm
— abwärts	10 mm

— seitwärts

10 mm

Anschlüsse/ Klemmen

Ausführung des elektrischen Anschlusses <ul style="list-style-type: none">• für Hauptstromkreis• für Hilfs- und Steuerstromkreis	Schraubanschluss Schraubanschluss Schraubanschluss
Art der anschließbaren Leiterquerschnitte <ul style="list-style-type: none">• für Hauptkontakte<ul style="list-style-type: none">— eindrätig oder mehrdrätig— feindrätig mit Aderendbearbeitung	2x (2,5 ... 10 mm ²) 2x (1,5 ... 4 mm ²)
Art der anschließbaren Leiterquerschnitte <ul style="list-style-type: none">• für Hilfskontakte<ul style="list-style-type: none">— eindrätig oder mehrdrätig— feindrätig mit Aderendbearbeitung	2x (1 ... 2,5 mm ²) 2x (0,75 ... 2,5 mm ²)

Sicherheitsrelevante Kenngrößen

Produktfunktion Spiegelkontakt gemäß IEC 60947-4-1	Ja; Je 1 Öffner eines rechten und eines linken Hilfsschalterblock ist in Reihe zu schalten
Berührungsschutz gegen elektrischen Schlag	fingersicher nur mit Klemmenabdeckung

Approbationen/ Zertifikate

allgemeine Produktzulassung	funktionale Sicherheit/Maschinensicherheit	Konformitätserklärung
------------------------------------	---	------------------------------



[Baumusterprüfbescheinigung](#)



Konformitätserklärung	Prüfbescheinigungen	Marine / Schiffbau	Sonstige
------------------------------	----------------------------	---------------------------	-----------------

[Sonstige](#)

[spezielle Prüfbescheinigungen](#)

[Sonstige](#)



[Bestätigungen](#)

Weitere Informationen

Information- and Downloadcenter (Kataloge, Broschüren,...)

<https://www.siemens.de/ic10>

Industry Mall (Online-Bestellsystem)

<https://mall.industry.siemens.com/mall/de/de/Catalog/product?mlfb=3TC4417-0CY80-0AC8>

CAX-Online-Generator

<http://support.automation.siemens.com/WW/CAXorder/default.aspx?lang=de&mlfb=3TC4417-0CY80-0AC8>

Service&Support (Handbücher, Betriebsanleitungen, Zertifikate, Kennlinien, FAQs,...)

<https://support.industry.siemens.com/cs/ww/de/ps/3TC4417-0CY80-0AC8>

Bilddatenbank (Produktfotos, 2D-Maßzeichnungen, 3D-Modelle, Geräteschaltpläne, EPLAN Makros, ...)

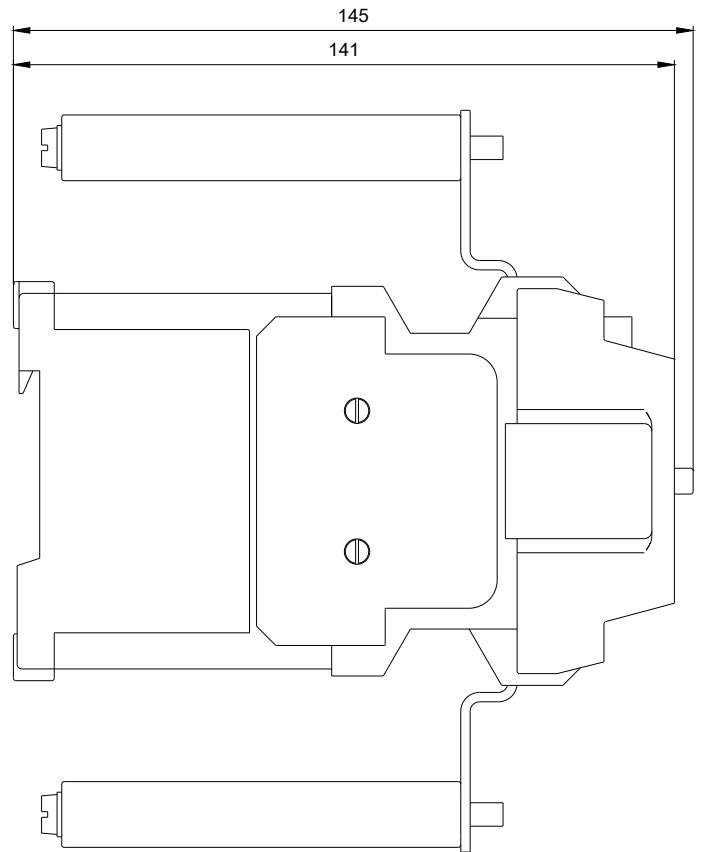
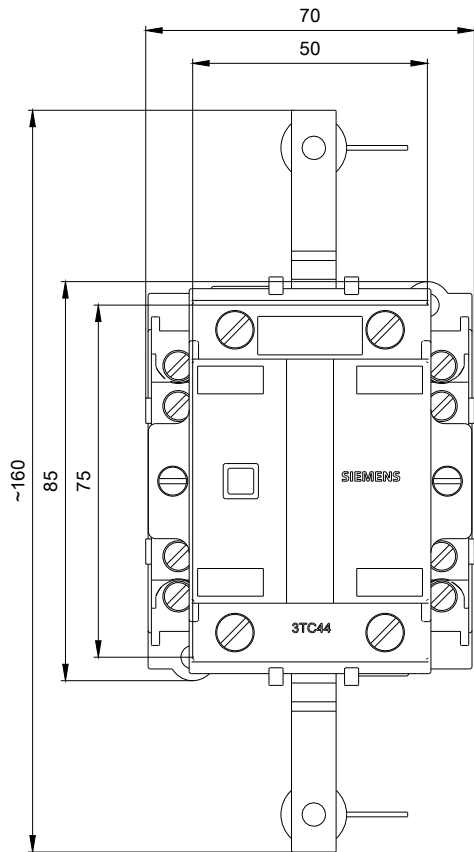
http://www.automation.siemens.com/bilddb/cax_de.aspx?mlfb=3TC4417-0CY80-0AC8&lang=de

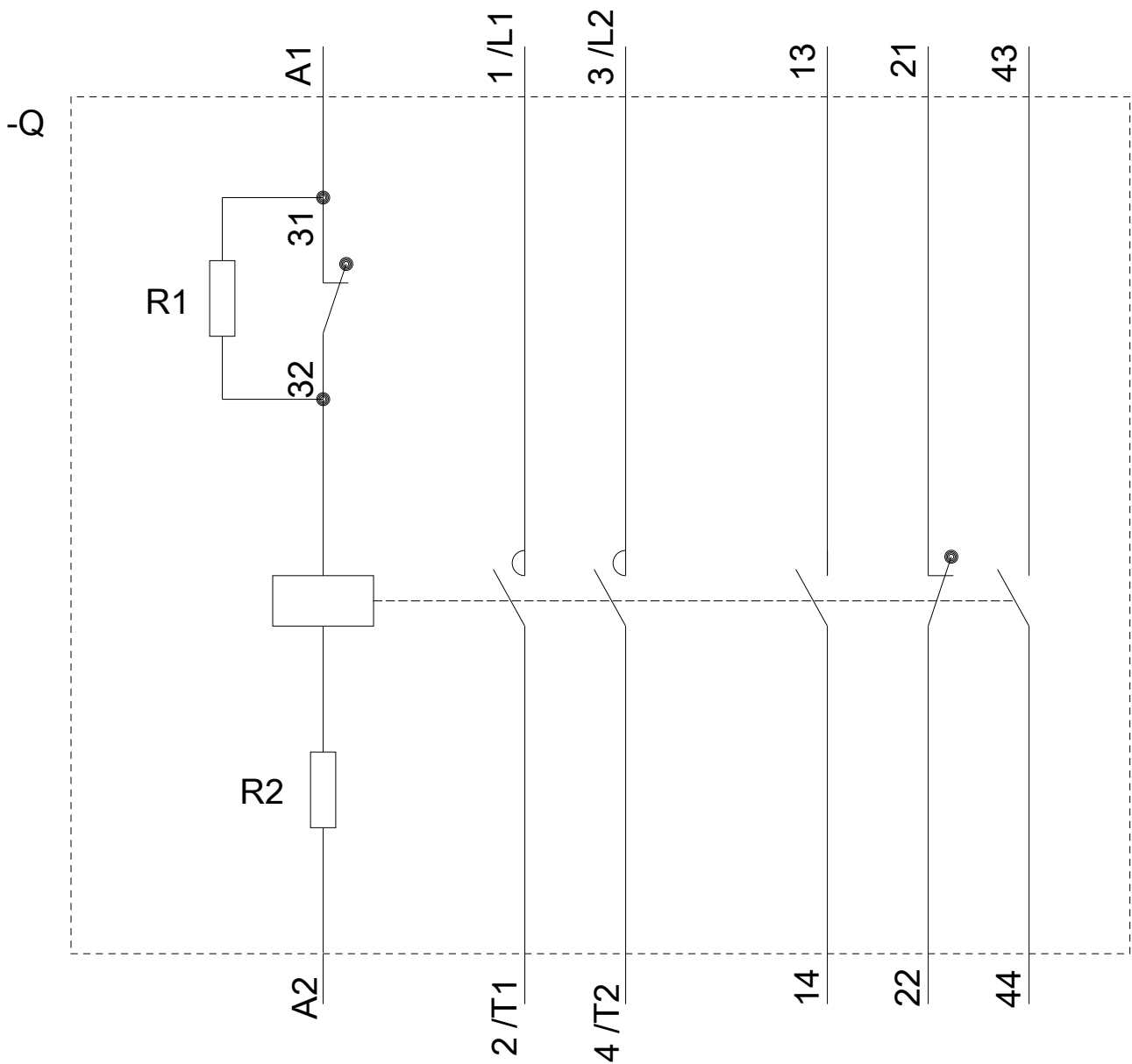
Kennlinien: Auslöseverhalten, I^2t , Durchlassstrom

<https://support.industry.siemens.com/cs/ww/de/ps/3TC4417-0CY80-0AC8/char>

Weitere Kennlinien (z. B. Elektrische Lebensdauer, Schalthäufigkeit)

<http://www.automation.siemens.com/bilddb/index.aspx?view=Search&mlfb=3TC4417-0CY80-0AC8&objecttype=14&gridview=view1>





letzte Änderung:

20.11.2020