

Manette indexable avec taraudage, satinée mate

Description de l'article/illustrations du produit



Débrayage de la poignée
par traction



Description

Matière :

Manette : zinc injecté haute pression, DIN EN 12844.

Insert : acier, classe de résistance 5.8.

Finition :

Manette avec revêtement plastique.

Pièces en acier brunies.

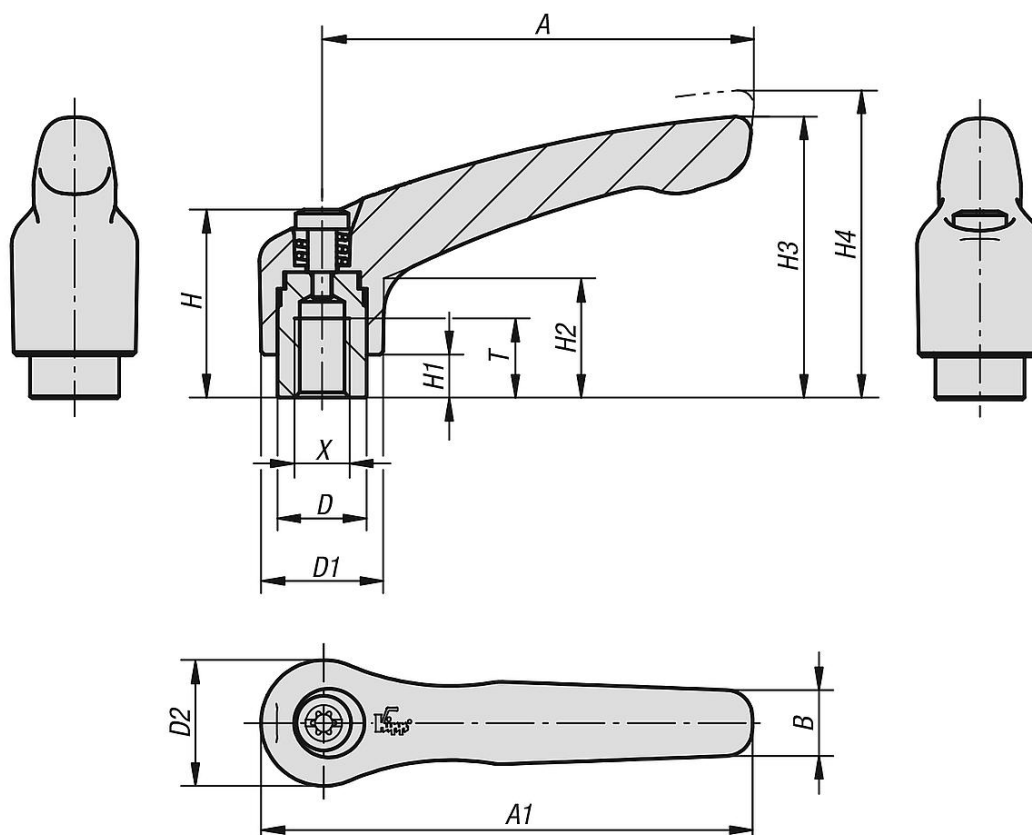
Sur demande :

Autres taraudages, coloris et finitions spéciales.

La cote «H1» est disponible dans d'autres longueurs (prix spécifique).

Manette indexable avec taraudage, satinée mate

Dessins



Aperçu des articles

Référence	Couleur du corps de base	Surface corps	Taille	X	T	D	D1	D2	H	H1	H2	H3	H4	A	A1	B	Nombre de dents
K0122.0031	noir RAL 9005	mate satinée	0	M3	9	10	13	14	24,5	4	14,5	30	33	30	37	7	16
K0122.0041	noir RAL 9005	mate satinée	0	M4	9	10	13	14	24,5	4	14,5	30	33	30	37	7	16
K0122.0051	noir RAL 9005	mate satinée	0	M5	9	10	13	14	24,5	4	14,5	30	33	30	37	7	16
K0122.1041	noir RAL 9005	mate satinée	1	M4	9	10	13	14	24,5	4	14,5	31	34	40	47	7	16
K0122.1051	noir RAL 9005	mate satinée	1	M5	9	10	13	14	24,5	4	14,5	31	34	40	47	7	16
K0122.1061	noir RAL 9005	mate satinée	1	M6	9	10	13	14	24,5	4	14,5	31	34	40	47	7	16
K0122.2061	noir RAL 9005	mate satinée	2	M6	12	13,5	18,5	19	28,5	6,5	17,5	42,5	45,5	65	74,5	9,5	20
K0122.2081	noir RAL 9005	mate satinée	2	M8	12	13,5	18,5	19	28,5	6,5	17,5	42,5	45,5	65	74,5	9,5	20
K0122.3081	noir RAL 9005	mate satinée	3	M8	14	16	21	22	37	10	24	54,5	58,5	80	91	11	22
K0122.3101	noir RAL 9005	mate satinée	3	M10	14	16	21	22	37	10	24	54,5	58,5	80	91	11	22
K0122.4101	noir RAL 9005	mate satinée	4	M10	17	19	27	27,5	43	10	27	63	67,5	95	109	13	24
K0122.4121	noir RAL 9005	mate satinée	4	M12	17	19	27	27,5	43	10	27	63	67,5	95	109	13	24
K0122.5121	noir RAL 9005	mate satinée	5	M12	23	23	31	32	49	12	31,5	73	77,5	110	126	15	26
K0122.5161	noir RAL 9005	mate satinée	5	M16	23	23	31	32	49	12	31,5	73	77,5	110	126	15	26