

Karta katalogowa

ADA-I1040

Konwerter RS-232 na RS-485 / RS-422



ZASTOSOWANIE

Konwerter jest urządzeniem służącym do zamiany standardu RS232 na RS485/RS422 bez ingerencji w format przesyłanych danych. Nie wymaga do swego działania zasilania z portu RS232, wspiera asynchroniczną transmisję danych RS232 z prędkością do 230,4 kbps przez jedną lub dwie pary skrętek interfejsu RS485/RS422.

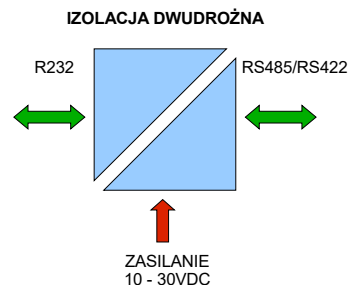
ADA-I1040 wyposażony jest w żeńskie gniazdo DB-9F do podłączenia interfejsu RS232 oraz w listwę rozłącznych zacisków śrubowych dla skrętkowych połączeń magistrali RS485/RS422 i zasilania. Dodatkowo posiada gniazdo typu JACK do zasilania z zasilacza wtyczkowego. Złącze DB-9F interfejsu RS232 w konwerterze wykonane jest jako DCE, co pozwala na podłączenie konwertera z innym urządzeniem wyposażonym w RS232 za pomocą kabla przedłużacza RS232 (typowy kabel do podłączenia modemu) bez wykonywania przepływu Tx z Rx, RTS z CTS, DTR z DSR. Do działania konwerter ADA-I1040 wykorzystuje sygnały Rx, Tx i masę GND wprowadzone przez gniazdo DB-9F. Izolacja galwaniczna na poziomie 1kVDC lub 3kVDC oraz optoizolacja 5kVDC w torze sygnałowym separuje interfejs RS232 konwertera od interfejsu RS485/422. Chroni urządzenie podłączone do portu RS232 od przepięć powstających na magistrali RS485/422 i w obwodzie zasilającym. Ochronę przeciwprzebieciową na każdej linii RS485/RS422 wykonano na bazie diod przeciwprzebieciowych i bezpieczników. ADA-I1040 należy zasilac z zasilacza napięcia stabilizowanego o napięciu z zakresu 10 – 30VDC i mocy minimum 1W. Konwerter można zasilać z dwóch niezależnych źródeł zasilania, podłączając jedno źródło do zacisków Vss+, Vss- a drugie poprzez złącze JACK 1,5/3,5.

DANE TECHNICZNE

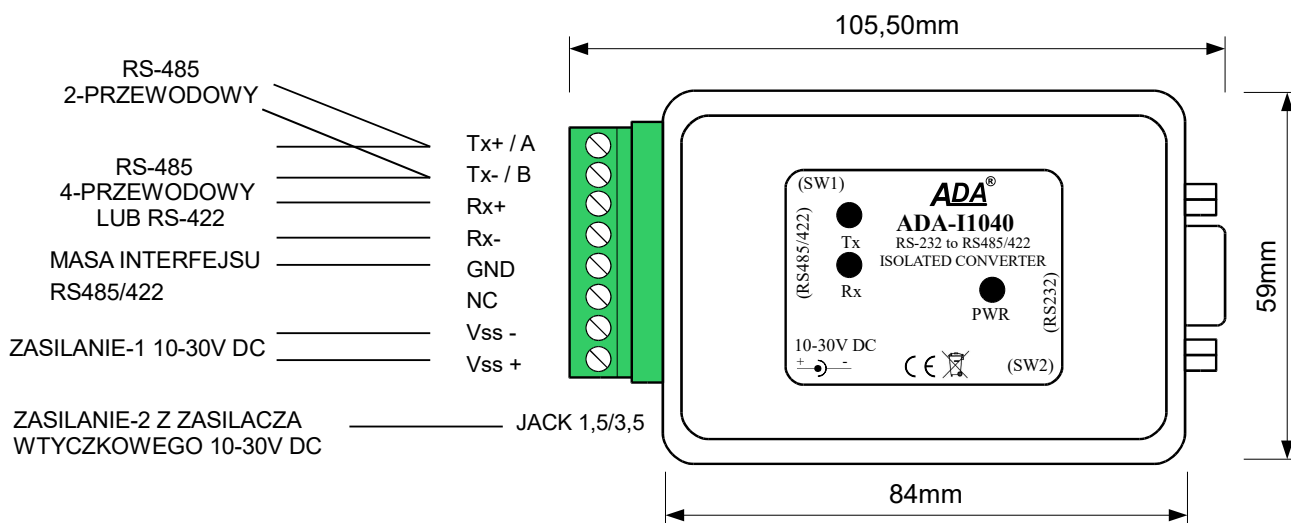
Parametry Transmisji		
Interfejs	RS-232	RS-485/RS-422
Złącze	Gniazdo DSUB-9 żeńskie.	Złącze śrubowe, przekrój do 2,5mm ²
Długość linii	do 15 m	1200 m
Maksymalna liczba podłączonych urządzeń	1	32 / 2

Linia transmisyjna	Kabel DB9F/DB9M wielożyłowy 9x0,34 w ekranie lub skrętkowy 9-parowy typu UTP Kat. 5e, w środowisku o dużych zakłóceniach STP Kat. 5e	Kabel skrętkowy 1-parowy, 2-parowy typu UTP Kat. 5e, w środowisku o dużych zakłóceniach STP Kat. 5e
Zgodność ze Standardami	EIA-232, CCITT V.24,	EIA-485, CCITT V.11
Maksymalna prędkość transmisji danych	230,4 kbps	
Typ transmisji	Asynchroniczna full duplex, half duplex.	
Sygnalizacja optyczna	<ul style="list-style-type: none"> • dioda RX czerwona odbiór danych od strony RS-485/RS-422, • dioda TX żółta transmisja danych przez interfejs RS-485/RS-422. • dioda PWR zielona sygnalizacja obecności zasilania konwertera 	
Parametry Elektryczne		
Napięcie zasilania	10 - 24 - 30 V DC	
Przewód zasilający	Zalecana długość przewodu zasilającego – do 3m.	
Moc pobierana	<1W	
Zabezpieczenie przed odwrotną polaryzacją zasilania	Tak	
Izolacja galwaniczna	1kVDC lub 3kVDC - pomiędzy obwodem zasilania a torem sygnałowym RS-232. Masa obwodu zasilania jest masą interfejsu RS485/422.	
Optoizolacja	3kVDC - między torem sygnałowym RS-485 a RS-232.	
Kompatybilność elektromagnetyczna	Odporność na zakłócenia według normy PN-EN 55024. Emisja zakłóceń według normy PN-EN 55022.	
Wymagania bezpieczeństwa	Według normy PN-EN60950.	
Środowisko	Handlowe i lekko przemysłowe.	
Parametry Środowiskowe		
Temperatura otoczenia	-30 ÷ 60°C	
Wilgotność względna powietrza	5 + 95% - bez kondensacji	
Temperatura przechowywania	-40 ÷ 70 °C	
Obudowa		
Wymiary (Dł x Sz x G)	84 mm x 59 mm x 23 mm.	
Materiał	ABS	
Stopień ochrony obudowy	IP20	
Masa	0,10 kg	
Wykonanie wg. Standardu	Brak	
Położenie podczas pracy	Dowolne.	
Sposób montażu	Brak	

IZOLACJA GALWANICZNA



WYMIARY I PODŁĄCZENIE URZĄDZENIA



WERSJE WYKONANIA

ADA-I1040 -		
Wersja elektroniki:		
Podstawowa	1	
Wykonanie specjalne według ustaleń z klientem	2	
Izolacja galwaniczna:		
1kV=	2	
3kV=	3	

Przykład zamówienia:

Symbol produktu: **ADA-I1040-1-2**

1 - podstawowa wersja elektroniki,

2 - izolacja galwaniczna 1kV=