



PHT-RB6X0S550S0AFT0Z

PHT

DRUCKSENSOREN

SICK
Sensor Intelligence.



Bestellinformationen

| Typ | Artikelnr. |
|----------------------|------------|
| PHT-RB6X0S550S0AFT0Z | 6039435 |

Weitere Geräteausführungen und Zubehör → www.sick.com/PHT

Abbildung kann abweichen



Technische Daten im Detail

Merkmale

| | |
|--------------------------|--------------------------|
| Medium | Flüssig, gasförmig |
| Druckart | Relativdruck |
| Druckeinheit | bar |
| Messbereich | 0 bar ... 6 bar |
| Prozesstemperatur | -20 °C ... +150 °C |
| Ausgangssignal | 4 mA ... 20 mA, 2-Leiter |
| EHEDG-Zertifikat | ✓ |

Mechanik/Elektrik

| | |
|--|---|
| Prozessanschluss | Kegelstutzen (DIN 11851) DN 50 mit Nutüberwurfmutter |
| Medienberührende Werkstoffe | Edelstahl 1.4435 |
| Interne Übertragungsflüssigkeit | Synthetisches Öl, FDA konform |
| Gehäusematerial | Edelstahl 1.4571 |
| Anschlussart | Feldgehäuse IP67 |
| Versorgungsspannung | 10 V DC ... 30 V DC 14 V DC ... 30 V DC bei Ausgangssignal 0 V ... 10 V 11 V DC ... 30 V DC bei Ausgangssignal 4 mA ... 20 mA und Feldgehäuse |
| Elektrische Sicherheit | Überspannungsschutz: 36 V DC Kurzschlussfestigkeit: Q _A gegen M Verpolungsschutz: L ⁺ gegen M Schutzklasse: III |
| Spannungsfestigkeit | 500 V DC, NEC Class-02-Spannungsversorgung (Niederspannung und Niederstrom max. 100 VA auch im Fehlerzustand) |
| CE-Konformität | EMV-Richtlinie: 2004/108/EC, EN 61326-2-3 |
| Gewicht Sensor | Ca. 500 g |
| Dichtung | Ohne Dichtung |
| Schutzart | IP67 |
| Schutzklasse III | ✓ |

Performance

| | |
|------------------------|---|
| Nichtlinearität | ≤ ± 0,2 %, der Spanne (Best Fit Straight Line, BFSL) nach IEC 61298-2 |
|------------------------|---|

| | |
|---|---|
| Genauigkeit | $\leq \pm 0,5$ % der Spanne |
| Nichtwiederholbarkeit | $\leq \pm 0,1$ % der Spanne |
| Einstellzeit (10 % ... 90 %) | ≤ 10 ms |
| Langzeitdrift/Stabilität pro Jahr | $\leq 0,2$ % der Spanne |
| Temperaturkoeffizienten im Bemessungstemperaturbereich | Mittlerer TK des Nullpunkts: $\leq 0,2$ % der Spanne/ 10 K für Messbereiche 0 bar ... 0,6 bar bis 0 bar ... 25 bar, Mittlerer TK des Nullpunktes: $\leq 0,25$ % der Spanne/ 10 K für Messbereich 0 bar ... 0,4 bar, Mittlerer TK des Nullpunkts: $\leq 0,4$ % der Spanne/ 10 K für Messbereich 0 bar ... 0,25 bar, Mittlerer TK der Spanne $\leq 0,2$ % der Spanne / 10 K |
| Bemessungstemperaturbereich | 0 °C ... +80 °C |

Umgebungsdaten

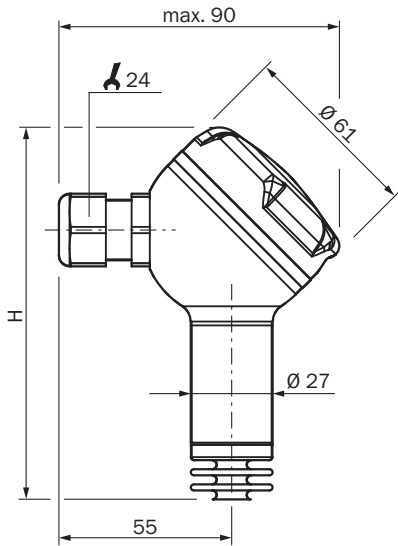
| | |
|----------------------------|--|
| Umgebungstemperatur | -20 °C ... +80 °C |
| Lagertemperatur | -40 °C ... +100 °C |
| Schockbelastung | 500 g nach IEC 60068-2-27 (Schock mechanisch) |
| Vibrationsbelastung | 15 g nach IEC 60068-2-6 (Vibration bei Resonanz) |

Klassifikationen

| | |
|-----------------------|----------|
| ECl@ss 5.0 | 27200614 |
| ECl@ss 5.1.4 | 27200614 |
| ECl@ss 6.0 | 27200614 |
| ECl@ss 6.2 | 27200614 |
| ECl@ss 7.0 | 27200614 |
| ECl@ss 8.0 | 27200614 |
| ECl@ss 8.1 | 27200614 |
| ECl@ss 9.0 | 27200614 |
| ETIM 5.0 | EC002476 |
| ETIM 6.0 | EC002476 |
| UNSPSC 16.0901 | 41112410 |

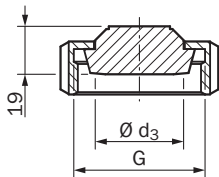
Maßzeichnung (Maße in mm)

CrNi-Stahl-Feldgehäuse, Klemmverschraubung Kupferlegierung vernickelt, IP67



| Bei Genauigkeit | H |
|-----------------|-------|
| 0,5 % | 123 |
| 0,25 % | 138,5 |

Kegelstutzen (DIN 11851) mit Nutüberwurfmutter



| Ausführung | G | Ø d ₃ |
|------------------------|-------------|------------------|
| DIN 11851 DN 25 | Rd 52 x 1/6 | 44 |
| DN 40 | Rd 65 x 1/6 | 48 |
| DN 50 | Rd 78 x 1/6 | 61 |

Anschlussart



SICK AUF EINEN BLICK

SICK ist einer der führenden Hersteller von intelligenten Sensoren und Sensorlösungen für industrielle Anwendungen. Ein einzigartiges Produkt- und Dienstleistungsspektrum schafft die perfekte Basis für sicheres und effizientes Steuern von Prozessen, für den Schutz von Menschen vor Unfällen und für die Vermeidung von Umweltschäden.

Wir verfügen über umfassende Erfahrung in vielfältigen Branchen und kennen ihre Prozesse und Anforderungen. So können wir mit intelligenten Sensoren genau das liefern, was unsere Kunden brauchen. In Applikationszentren in Europa, Asien und Nordamerika werden Systemlösungen kundenspezifisch getestet und optimiert. Das alles macht uns zu einem zuverlässigen Lieferanten und Entwicklungspartner.

Umfassende Dienstleistungen runden unser Angebot ab: SICK LifeTime Services unterstützen während des gesamten Maschinenlebenszyklus und sorgen für Sicherheit und Produktivität.

Das ist für uns „Sensor Intelligence.“

WELTWEIT IN IHRER NÄHE:

Ansprechpartner und weitere Standorte → www.sick.com