

Kółka radełkowane z tuleją gwintowaną, forma K

Opis artykułu/ilustracje produktu

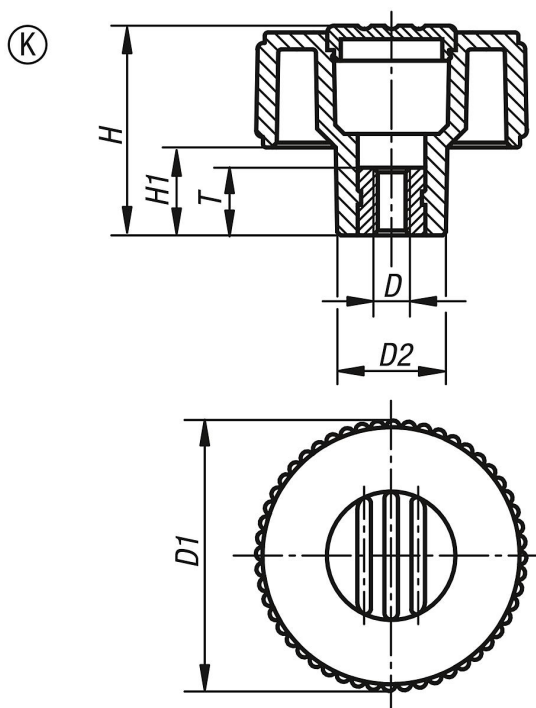


Opis

Materiał:
Termoplast czarnoszary.
Tuleja ze stali 5.8.

Wersja:
Stal pasywowana na niebiesko.

Rysunki



Przegląd artykułów

Kółka radełkowane z tuleją gwintowaną, forma K

Nr Zamówienia	Forma	Kolor pokrywy	Rozmiar	D	D1	D2	H	H1	T
K0260.2105	K	ciemnoszary RAL 7021	1	M5	40	16,5	31	13	10
K0260.21051	K	pomarańczowy RAL 2004	1	M5	40	16,5	31	13	10
K0260.21052	K	zielony sygnałowy RAL 6032	1	M5	40	16,5	31	13	10
K0260.21053	K	niebieski RAL 5017	1	M5	40	16,5	31	13	10
K0260.21055	K	jasnoszary RAL 7035	1	M5	40	16,5	31	13	10
K0260.21056	K	czerwony RAL 3020	1	M5	40	16,5	31	13	10
K0260.21057	K	żółty RAL 1021	1	M5	40	16,5	31	13	10
K0260.2106	K	ciemnoszary RAL 7021	1	M6	40	16,5	31	13	10
K0260.21061	K	pomarańczowy RAL 2004	1	M6	40	16,5	31	13	10
K0260.21062	K	zielony sygnałowy RAL 6032	1	M6	40	16,5	31	13	10
K0260.21063	K	niebieski RAL 5017	1	M6	40	16,5	31	13	10

Kółka radełkowane z tuleją gwintowaną, forma K

Przegląd artykułów

Nr Zamówienia	Forma	Kolor pokrywy	Rozmiar	D	D1	D2	H	H1	T
K0260.21065	K	jasnoszary RAL 7035	1	M6	40	16,5	31	13	10
K0260.21066	K	czerwony RAL 3020	1	M6	40	16,5	31	13	10
K0260.21067	K	żółty RAL 1021	1	M6	40	16,5	31	13	10
K0260.2108	K	ciemnoszary RAL 7021	1	M8	40	16,5	31	13	14
K0260.21081	K	pomarańczowy RAL 2004	1	M8	40	16,5	31	13	14
K0260.21082	K	zielony sygnałowy RAL 6032	1	M8	40	16,5	31	13	14
K0260.21083	K	niebieski RAL 5017	1	M8	40	16,5	31	13	14
K0260.21085	K	jasnoszary RAL 7035	1	M8	40	16,5	31	13	14
K0260.21086	K	czerwony RAL 3020	1	M8	40	16,5	31	13	14
K0260.21087	K	żółty RAL 1021	1	M8	40	16,5	31	13	14
K0260.2208	K	ciemnoszary RAL 7021	2	M8	50	18	36	15	14
K0260.22081	K	pomarańczowy RAL 2004	2	M8	50	18	36	15	14
K0260.22082	K	zielony sygnałowy RAL 6032	2	M8	50	18	36	15	14
K0260.22083	K	niebieski RAL 5017	2	M8	50	18	36	15	14
K0260.22085	K	jasnoszary RAL 7035	2	M8	50	18	36	15	14
K0260.22086	K	czerwony RAL 3020	2	M8	50	18	36	15	14
K0260.22087	K	żółty RAL 1021	2	M8	50	18	36	15	14
K0260.2210	K	ciemnoszary RAL 7021	2	M10	50	18	36	15	14
K0260.22101	K	pomarańczowy RAL 2004	2	M10	50	18	36	15	14
K0260.22102	K	zielony sygnałowy RAL 6032	2	M10	50	18	36	15	14
K0260.22103	K	niebieski RAL 5017	2	M10	50	18	36	15	14
K0260.22105	K	jasnoszary RAL 7035	2	M10	50	18	36	15	14
K0260.22106	K	czerwony RAL 3020	2	M10	50	18	36	15	14
K0260.22107	K	żółty RAL 1021	2	M10	50	18	36	15	14
K0260.2310	K	ciemnoszary RAL 7021	3	M10	63	22	41	17	14
K0260.23101	K	pomarańczowy RAL 2004	3	M10	63	22	41	17	14
K0260.23102	K	zielony sygnałowy RAL 6032	3	M10	63	22	41	17	14
K0260.23103	K	niebieski RAL 5017	3	M10	63	22	41	17	14
K0260.23105	K	jasnoszary RAL 7035	3	M10	63	22	41	17	14
K0260.23106	K	czerwony RAL 3020	3	M10	63	22	41	17	14
K0260.23107	K	żółty RAL 1021	3	M10	63	22	41	17	14
K0260.2312	K	ciemnoszary RAL 7021	3	M12	63	22	41	17	18
K0260.23121	K	pomarańczowy RAL 2004	3	M12	63	22	41	17	18
K0260.23122	K	zielony sygnałowy RAL 6032	3	M12	63	22	41	17	18
K0260.23123	K	niebieski RAL 5017	3	M12	63	22	41	17	18
K0260.23125	K	jasnoszary RAL 7035	3	M12	63	22	41	17	18
K0260.23126	K	czerwony RAL 3020	3	M12	63	22	41	17	18
K0260.23127	K	żółty RAL 1021	3	M12	63	22	41	17	18