

Rękojeści cylindryczne składane

Opis artykułu/ilustracje produktu



Opis

Materiał:

Rękojeść – termoplast, części stalowe – oksydowane.

Wersja:

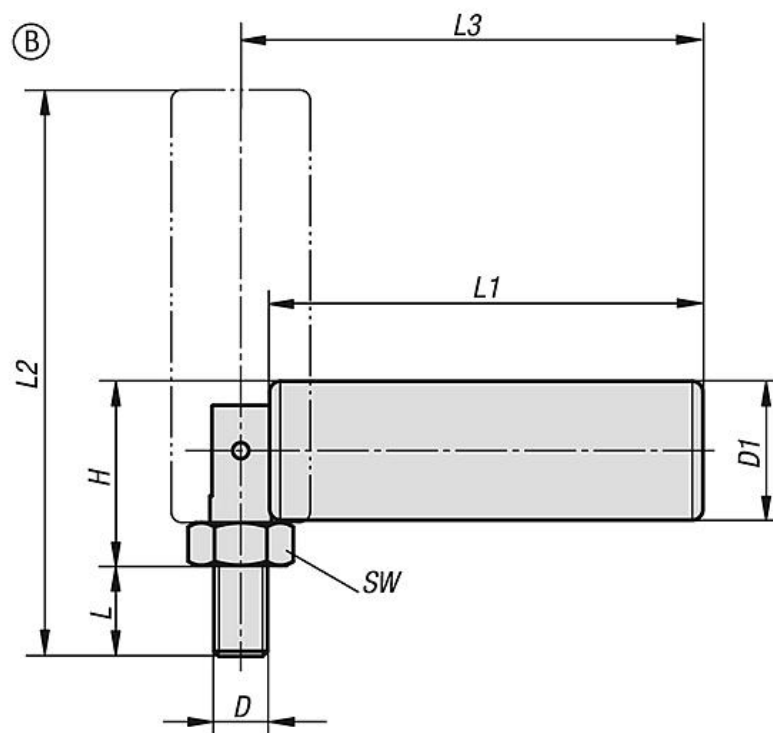
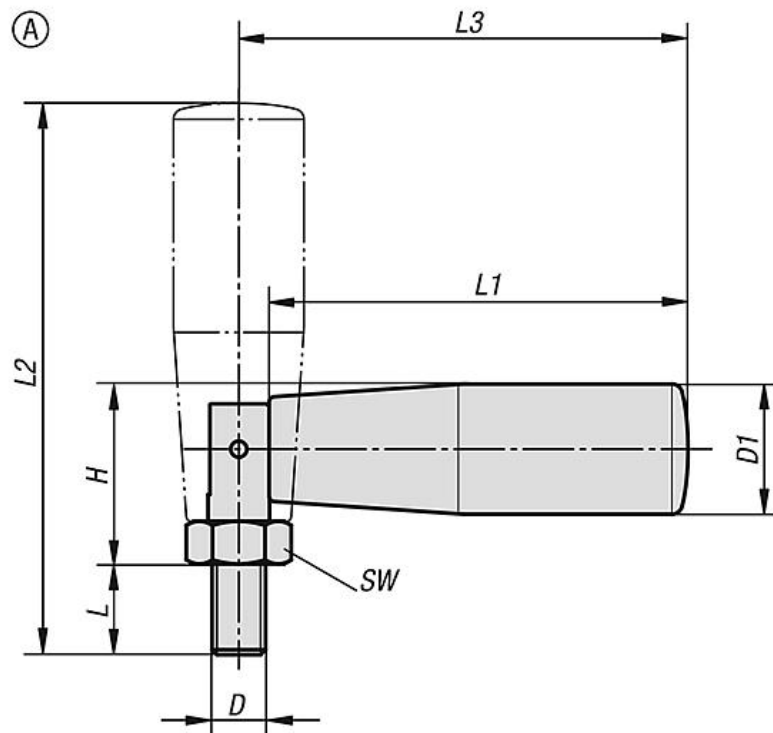
Powierzchnia satynowana na czarno.

Wskazówka:

Rękojeści cylindryczne można przykręcać do kół ręcznych i korbek.

Rękojeści cylindryczne składane

Rysunki



Rękojeści cylindryczne składane

Przegląd artykułów

Rękojeści cylindryczne składane

Nr Zamówienia	Forma	D	D1	SW	L	L1	L2	L3	H
K0775.06200490	A	M6	20	10	9	49	63	53	24,5
K0775.08250690	A	M8	25	13	11	70	87,5	74	28
K0775.10260890	B	M10	26	17	16	90	114	96	34