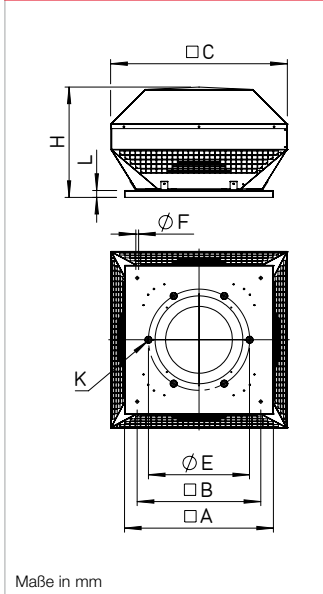


HDH

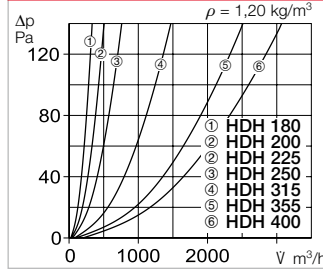


■ **Dachlüftungshauben HDH**
Zur Abdeckung von Konvektions- und Zuluftöffnungen im Dach. Gleicher Aufbau wie horizontal ausblasende Dachventilatoren RD. Im Einsatz mit mechanischer Lüftung sind die entstehenden Strömungsverluste zu beachten (siehe Diagramme). Zubehör wie bei Dachventilatoren.

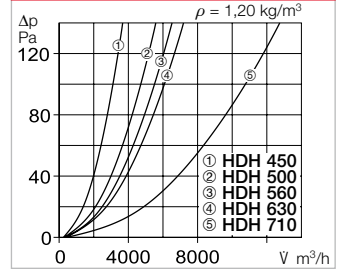
Maße HDH



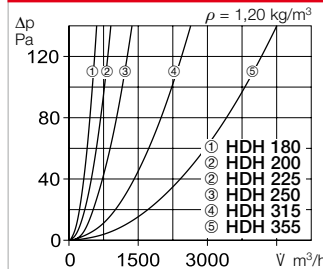
Kennlinie Zuluft HDH 180 – 400



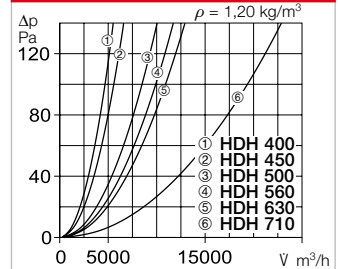
Kennlinie Zuluft HDH 450 – 710



Kennlinie Abluft HDH 180 – 355

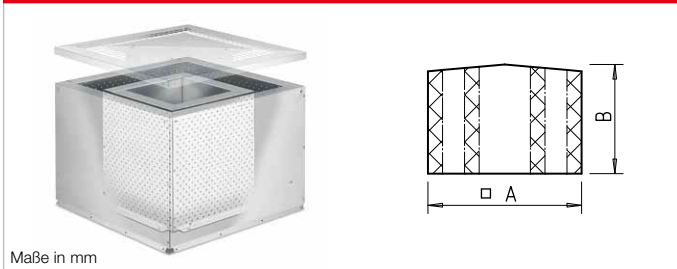


Kennlinie Abluft HDH 400 – 710



Type	Best.-Nr.	Nenngröße	□ A	□ B	□ C	∅ E	∅ F	H	K	L	Gewicht netto
		mm	mm	mm	mm	mm	mm	mm	mm	mm	ca. kg
HDH 180	07492	180	320	245	309	213	10	155	6 x M6	30	3,5
HDH 200	07493	200	425	330	405	259	10	198	6 x M6	30	5,0
HDH 225	07495	225	425	330	405	259	10	198	6 x M6	30	5,0
HDH 250	07496	250	580	450	450	286	10	255	6 x M6	30	8,0
HDH 315	07497	315	580	450	606	356	12	386	8 x M8	30	12,5
HDH 355	07498	355	645	535	740	395	12	452	8 x M8	30	17,5
HDH 400	07499	400	645	535	765	438	12	478	6 x M8	30	17,5
HDH 450	07491	450	730	590	860	487	12	473	6 x M8	30	26,0
HDH 500	07513	500	925	750	966	541	12	531	6 x M8	40	30,0
HDH 560	07517	560	925	750	1075	605	14	591	8 x M10	40	44,0
HDH 630	07518	630	925	750	1155	674	14	633	8 x M10	40	47,0
HDH 710	07519	710	1260	1050	1370	751	14	860	8 x M10	65	52,0

HSDV



■ **Haubenschalldämpfer HSDV zur druckseitigen Geräuschdämpfung**
Durchschnittlicher Dämpfungswert 8 dB. Lieferbar für Baureihe VD, Nenngrößen 315 – 630.

Die Konstruktion wird auf den Dachventilator aufgesetzt und kann ohne bauliche Veränderung auch nachträglich angebracht werden. Nur auf Baureihe VD aufsetzbar.

Type	Best.-Nr.	A	B
HSDV 315	07476	606	310
HSDV 355	07480	740	350
HSDV 400	07481	765	400
HSDV 450	07482	860	450
HSDV 500	07483	966	500
HSDV 560	07484	1075	550
HSDV 630	07489	1155	620

RS



■ **Revisionschalter RS RS 3+1+2** Best.-Nr. 07536
– 3 Hauptkontakte
– 1 Hilfskontakt
– 2 Kontakte für TB/TP

Für Ventilatoren mit Direktanlauf. Kunststoffgehäuse für AP-Montage. Verriegelungsmöglichkeiten in Stellung „0 OFF“.

■ **Technische Daten**
Spannung 400 V, 3~, 50/60 Hz
Betriebsstrom 20 A
Belastbarkeit AC-23 B, 7,5 kW
Schutzart IP 65
Schutzklasse II
Betätigung Drehantrieb
Temperaturbereich –25 bis +60 °C
Gewicht ca. 0,3 kg
Maße mm B 90,5 x H 90,5 x T 102
Gehäuse UV- und witterungsbeständig
Schaltplan-Nr. 1131