

Feste Nutensteine
23110.0028

Produktbeschreibung

Zum Ausrichten von Vorrichtungen und Spannzeugen auf Maschinentischen mit T-Nuten nach DIN 650.

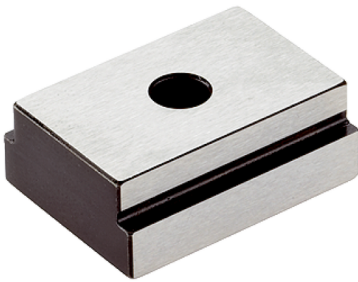
Werkstoff

- Stahl, einsatzgehärtet, brüniert, geschliffen

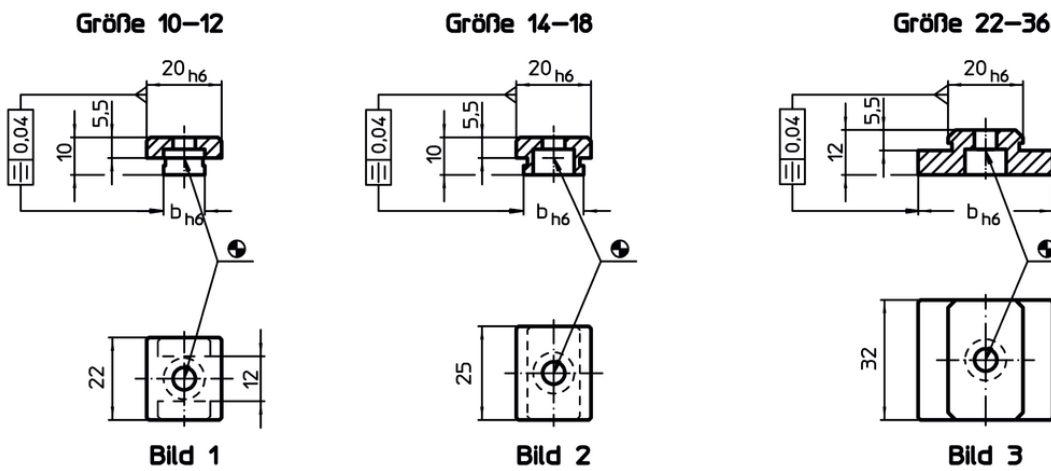
Weiterführende Informationen

Verweise


Größe 20 - siehe 23130.0020



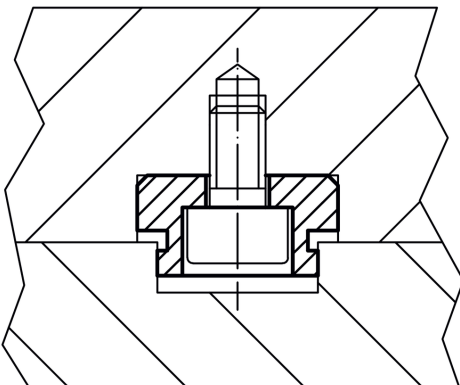
Maßzeichnung



Bestellinformationen

Nutennennmaß Maschine b h6 [mm]	für Schraube ISO 4762 [mm]	 [g]	Art.-Nr.
Größe 22-36 – Bild 3			
28	M6	68	23110.0028

Anwendungsbeispiel



Compliance

RoHS-konform

Konform gemäß Richtlinie 2011/65/EU und Richtlinie 2015/863.

Enthält keine SVHC-Stoffe

Keine SVHC Substanzen mit mehr als 0,1% w/w enthalten – SVHC Liste Stand 14.06.2023.

Enthält keine Proposition 65 Stoffe

Keine Stoffe der Proposition 65 enthalten.

<https://www.P65Warnings.ca.gov/>

Frei von Konfliktmineralien

Dieses Produkt enthält keine als "Konfliktmineralien" bezeichneten Stoffe wie Tantal, Zinn, Gold oder Wolfram aus der demokratischen Republik Kongo oder angrenzender Länder.