

Excentersnelspanner • met draadeind

23390.0023



Productbeschrijving

Voor het snel en rotatievrij spannen en lossen van onderdelen.
Bij de uitvoering "instelbaar" (afb. 2) kan de hendelinstelling worden aangepast.

Materiaal

Steunring

- thermoplast (PA), glasvezelversterkt

Hefboom

- Zinkspluitgietwerk, geplastificeerd, zwart, vergelijkbaar met RAL9005

Binnendelen

- staal, galvanisch verzinkt.

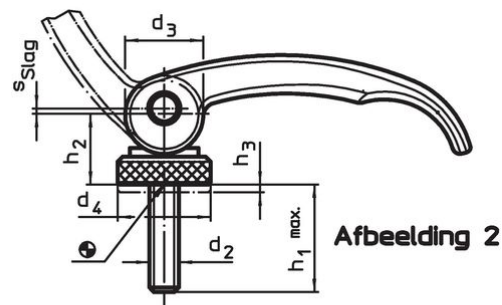
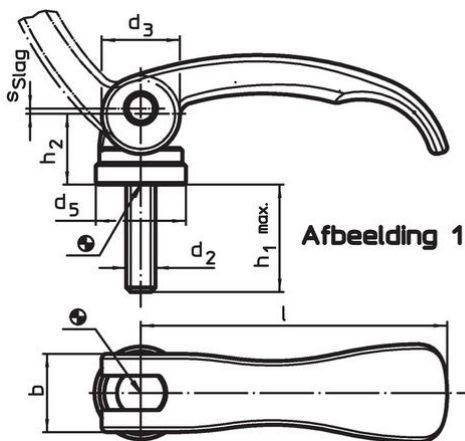
Schroef

- staal, galvanisch verzinkt

Stelmoer

- staal, galvanisch verzinkt.

Tekening



Bestelinformatie

Afmetingen								Slag s bij 90° hendelpositie	🌡️ max.	📦 [g]	Artikelnr.
l	d ₂	h ₁ max. opspanning	d ₃	d ₅	h ₂ max.	b	[mm]				
met draadeind – Afbeelding 1, Staal											
82	M8	40	20	22,5	19,5	20	1	80	136	23390.0023	

Toepassingsvoorbeeld



Voldoet

Conform RoHS

Bevat lood - voldoet aan uitzonderingen 6a / 6b / 6c

Bevat SVHC stoffen >0,1% w/w

Bevat lood - SVHC-lijst per 14.06.2023

Bevat propositie 65 stoffen



Lood kan kanker en reproductieve schade veroorzaken door blootstelling
<https://www.P65Warnings.ca.gov/>

Vrij van conflictmineralen

Dit product bevat geen stoffen die worden aangeduid als "conflictmineralen" zoals tantaal, tin, goud of wolfram uit de Democratische Republiek Congo of aangrenzende landen."