

Dźwignie mocujące

24430.0038



Opis produktu

Material

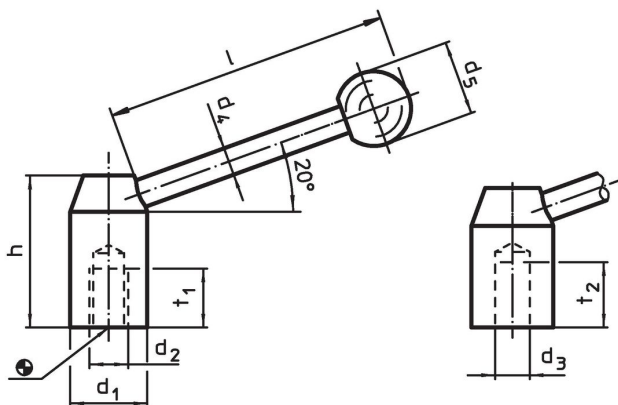
Dźwignia

- Stal oksydowana

Gałka kulista

- Tworzywo termoutwardzalne PF 31, czarne, DIN 319


Rysunek



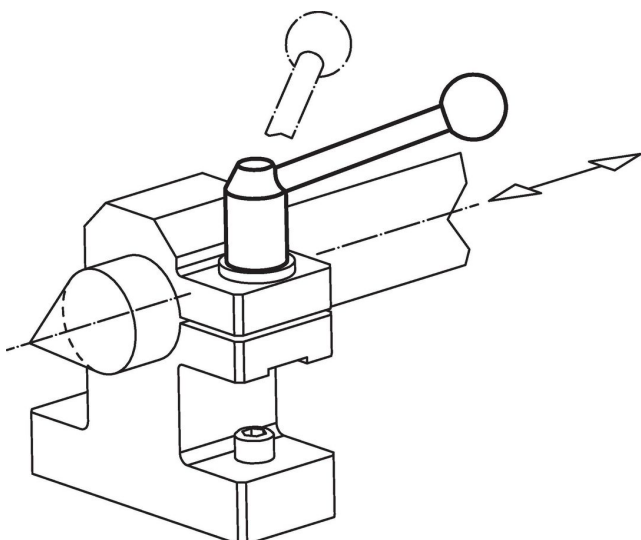
Rysunek 1

Rysunek 2

Informacje do zamówienia

d_1	d_2	d_4	Wymiary d_5 [mm]	h	l ~	t_1	 [g]	Nr art.
25	M12	10	25	42	95	18	165	24430.0038

Przykład aplikacji



Zgodność

Zgodny z RoHS

Zawiera ołów - zgodny z wyjątkami 6a /6b /6c

Zawiera substancje SVHC > 0,1% mas.

Zawiera ołów – lista SVHC [REACH] z dnia 14.06.2023

Zawiera substancje z Propozycja 65



Kontakt z ołowiem może powodować raka i bezpłodność
<https://www.P65Warnings.ca.gov/>

Wolny od minerałów konfliktu

Ten produkt nie zawiera żadnych substancji oznaczonych jako „minerały konfliktu”, takich jak tantal, cyna, złoto lub wolfram z Demokratycznej Republiki Konga lub krajów sąsiednich.