

## Volantini a due razze • Alluminio

24610.0221



## Descrizione prodotto

Per tutti i volantini, il mozzo è lavorato, la corona (o bordo) è tornito e rifinito a specchio su tutti i lati. Le superfici grezze non lavorate sono state pulite a fondo. Insieme al bordo lucidato a specchio, questi volantini presentano quindi una finitura che generalmente non richiede laccature aggiuntive.

## Materiale

## Perno

- Acciaio, zincato mediante zincatura

## Volantino

- Alluminio fuso in conchiglia

## Impugnatura cilindrica EH 24530

- DIN 7708 - Plastica (PF 31), nero RAL 9005

## Assemblaggio

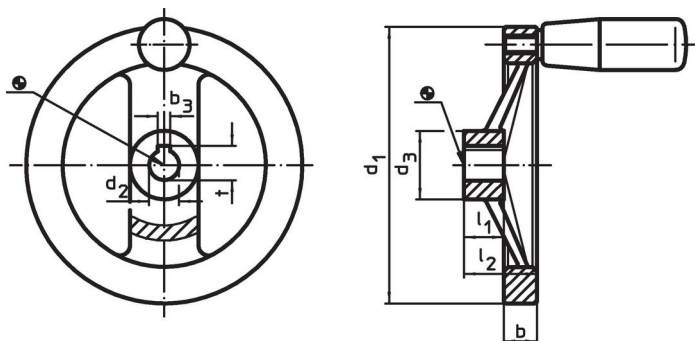
Il fissaggio assiale avviene con dischi di fermo cod. EH 22270.

## Maggiori informazioni

## Altri prodotti

- Dischi di fermo
- Impugnature cilindriche, girevoli

## Disegno



L'orientamento della cava della chiave del mozzo può essere diverso da quello mostrato nel disegno.

## Caratteristiche

Dimensioni						Impugn. corrisp. EH 24530.	🌡️ max.	📦 [g]	Codice
d <sub>1</sub>	d <sub>2</sub> H7	d <sub>3</sub>	b	l <sub>1</sub>	l <sub>2</sub> ~	[mm]	[°C]	[g]	
Senza cava, con impugnatura cilindrica EH 24530.									
160	16	36	18	20	39	26 x M10	110	645	24610.0221

## Conformità

## Conforme alla normativa RoHS

Contiene piombo - conforme alle eccezioni 6a / 6b / 6c.

## Contiene sostanze SVHC &gt;0,1% p/p

Contiene piombo - elenco SVHC [REACH] aggiornato al 14.06.2023.

## Contiene sostanze della Proposition 65



L'esposizione al piombo può causare cancro e danni riproduttivi  
<https://www.P65Warnings.ca.gov/>

## Privo di minerali di conflitto

Questo prodotto non contiene sostanze designate come "minerali da conflitto" come tantalio, stagno, oro o tungsteno della Repubblica Democratica del Congo o dei paesi limitrofi.