

**iQ500, Amerikanischer Side by Side, 178.7 x 90.8 cm, Edelstahl antiFingerprint KA93GAIEP**



Die Side-by-side-Kühl-Gefrier-Kombination mit noFrost-Technik, um nie wieder abzutauen sowie Eis- und Wasserspender und spezielles Barfach.

- ✓ noFrost: nie wieder abtauen.
- ✓ Edelstahltüren weniger putzen - antiFingerprint.
- ✓ Eis- und Wasserspender mit Wasseranschluss: Erfrischung leicht gemacht.
- ✓ superFreezing: Lebensmittel schnell einfrieren, selbst in größeren Mengen.
- ✓ varioZone: Schubladen und Glasablagen lassen sich problemlos neu anordnen, um den Platz in deinem Gefrierbereich flexibel zu nutzen.

**Ausstattung**

**Technische Daten**

Energieeffizienzklasse: .....	E
Durchschnittlicher Energieverbrauch in Kilowattstunden pro Jahr (kWh/a) (EU 2017/1369): .....	323 kWh/annum
Summe der Volumen der Tiefkühlfächer (EU 2017/1369): .....	191 l
Summe der Volumen der Kaltlagerfächer und Kühlfächer: .....	369 l
Geräuschwert: .....	42 dB(A) re 1 pW
Geräusch-Effizienzklasse: .....	D
Bauform: .....	Freistehend
Dekorrahmen/ -platte: .....	Möglich mit Zubehör
Höhe: .....	1787 mm
Gerätebreite: .....	908 mm
Gerätetiefe: .....	707 mm
Nettogewicht: .....	120.2 kg
Anschlusswert: .....	240 W
Absicherung: .....	10 A
Türöffnung: .....	Links und rechts
Spannung: .....	220-240 V
Frequenz: .....	50 Hz
Länge Anschlusskabel: .....	170.0 cm
Anzahl Verdichter: .....	1
Anzahl unabhängiger Kühlkreisläufe: .....	1
Innenlüfter: .....	Nein
Scharniere wechselbar: .....	Nein
Anzahl verstellbarer Ablagen-Kühlteil (Stck): .....	0
Flaschenregale: .....	Ja
EAN-Nummer: .....	4242003867013
Marke: .....	Siemens
Internationale Bestellbezeichnung: .....	KA93GAIEP
Frostfree System: .....	Kühlschrank und Gefriergerät
Gerätetyp: .....	nicht vorhanden
Integriertes Zubehör: .....	1 x Anschlussschlauch, 1 x Eierablage



## iQ500, Amerikanischer Side by Side, 178.7 x 90.8 cm, Edelstahl antiFingerprint KA93GAIEP

### Ausstattung

- noFrost, Solo-Kühlschränke side-by-side
- Edelstahl antiFingerprint

#### Leistung und Verbrauch

- Energieeffizienzklasse: E
- Energieverbrauch / Jahr: 323 kWh/a
- Geräuscheffizienzklasse / Geräusch-Wert: D / 42 dB
- Nutzinhalt gesamt: 560 l

#### Design

- Vertikaler Stangengriff
- LED Beleuchtung

#### Komfort und Sicherheit

- noFrost - nie wieder abtauen!
- Super-Taste: superKühlen
- superGefrieren
- Außen Digitalanzeige - alles im Blick und perfekt unter Kontrolle!
- Elektronische Temperaturregelung, exakt digital ablesbar
- Getrennte Temperaturregelung für Kühl- und Gefrierraum
- Optische und akustische Warneinrichtung bei geöffneter Tür

#### Eis und Wasser

- Automatischer Eiswürfelbereiter
- Crushed Eis, Eiswürfel oder kaltes Trinkwasser bei Betätigung der Spendertaste mit LED Beleuchtung
- Wasserfilter entnehmbar

#### Kühlteil

- Nutzinhalt Kühlfächer: 369 l
- Multi-Airflow-System
- 5 Abstellflächen aus Sicherheitsglas
- 3 durchgehender Türabsteller

#### Frischhaltesystem

- 2 Fresh Boxen auf Rollen

#### Gefrierteil

- Nutzinhalt Tiefkühlfächer: 191 l
- Gefriervermögen in 24 Std.: 12 kg
- 2 transparente Gefriergut-Schubladen
- 3 Türabsteller im Gefrierraum

#### Technische Informationen

- Klimaklasse: SN-T
- Gerät auf 4 Rollen, justierbar

#### Maße

- Gerätemaße ( H x B x T): 178.7 cm x 90.8 cm x 70.7 cm
- 220 - 240 V

#### Zubehör

- 1 x Anschluss Schlauch, 1 x Eierablage

### SONDERZUBEHÖR

#### Länderspezifische Optionen

- Auf Basis der Ergebnisse der Normprüfung über 24 Std. Tatsächlicher Verbrauch abhängig von Nutzung/Standort des Geräts.

#### Umwelt und Sicherheit

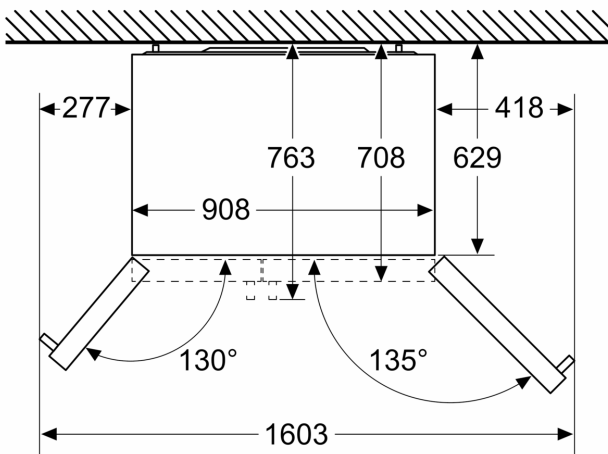
#### Montage

#### Sonderzubehör

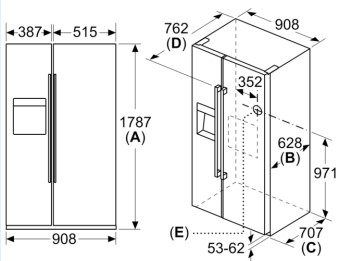
**iQ500, Amerikanischer Side by Side, 178.7 x 90.8 cm, Edelstahl antiFingerprint KA93GAIEP**

Maßzeichnungen

Maße in mm

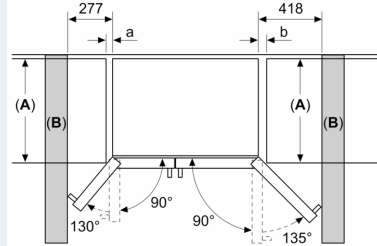


Maße in mm



Spezifikationen	
<b>A</b>	Vordersseite ist einstellbar von 1783 bis 1792
<b>B</b>	Schranktiefe
<b>C</b>	Tiefe einschließlich Tür, ohne Griff
<b>D</b>	Tiefe einschließlich Tür, mit Griff
<b>E</b>	Wasseranschluss an das Gerät

Maße in mm



A	a	b
≤ 600	50	50
600 < A ≤ 650	50	50
650 < A ≤ 700	53	96
> 700	277	418

**A:** Möbel- oder Arbeitsplattentiefe

**B:** Wand Schubladen ausziehbar bei 90° geöffneter Tür

Schubladen herausnehmbar bei vollständig geöffneter Tür