

AXOR Citterio M

Einhebel-Waschtischmischer Unterputz für Wandmontage mit Auslauf 227 mm und Rosetten

Oberfläche: **Chrom** Artikelnummer: **34116000**



Merkmale

- besteht aus: Einhebel-Waschtischmischer Unterputz für Wandmontage, Ablaufgarnitur
- Ausladung: 227 mm
- Griffvariante: Hebelgriff
- Strahlart: Normalstrahl
- maximale Durchflussmenge bei 3 bar: 5 l/min
- Keramikmischsystem
- Temperaturbegrenzung einstellbar
- für Durchlauferhitzer geeignet
- unverschleißbare Ablaufgarnitur
- Anschlussart: Grundkörper
- Anschlussgröße: DN15
- Griff rechts oder links positionierbar, abhängig von der Installation des Grundkörpers
- EU-Taxonomie: max. 6 l/min - wesentlicher Beitrag (SC) möglich
- PA-IX 18117/IO

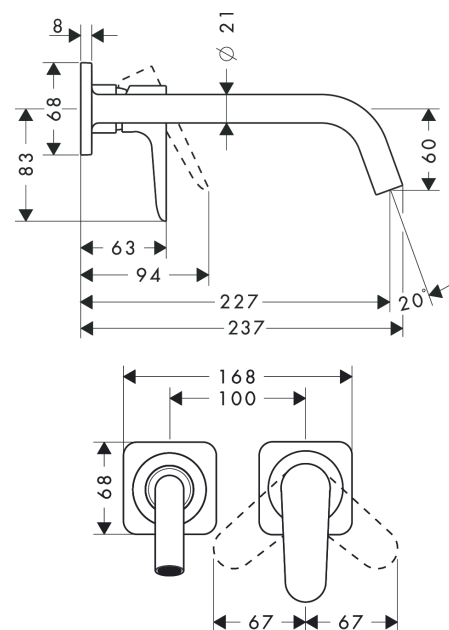
Technologie



Produktabbildung



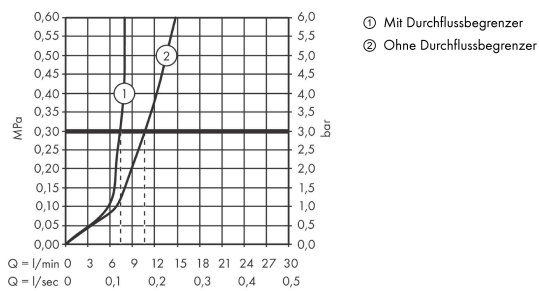
Maßzeichnung



AXOR Citterio M
Einhebel-Waschtischmischer Unterputz für Wandmontage mit Auslauf 227 mm und Rosetten
 Oberfläche: **Chrom** Artikelnummer: **34116000**



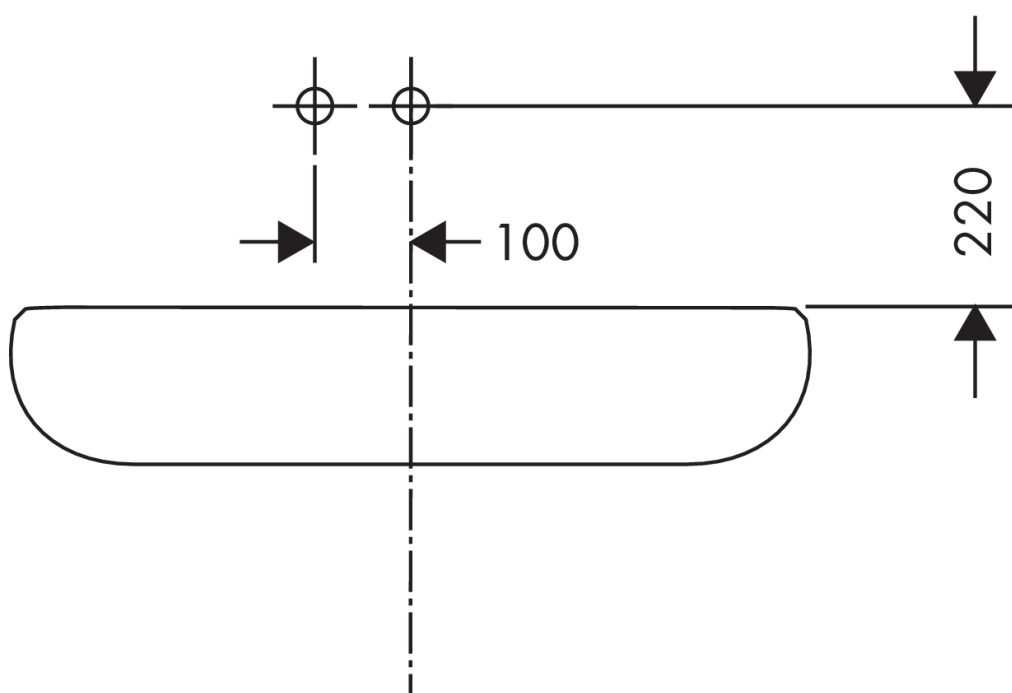
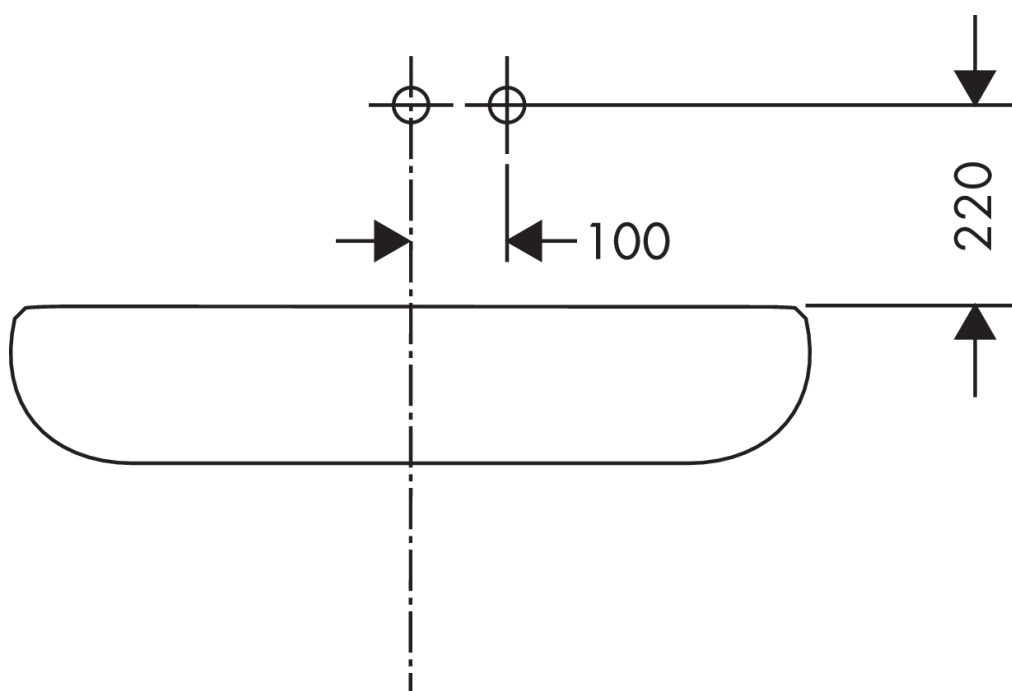
Durchflussdiagramm



AXOR Citterio M
Einhebel-Waschtischmischer Unterputz für Wandmontage mit Auslauf 227 mm und Rosetten
Oberfläche: **Chrom** Artikelnummer: **34116000**



Einbaubeispiel

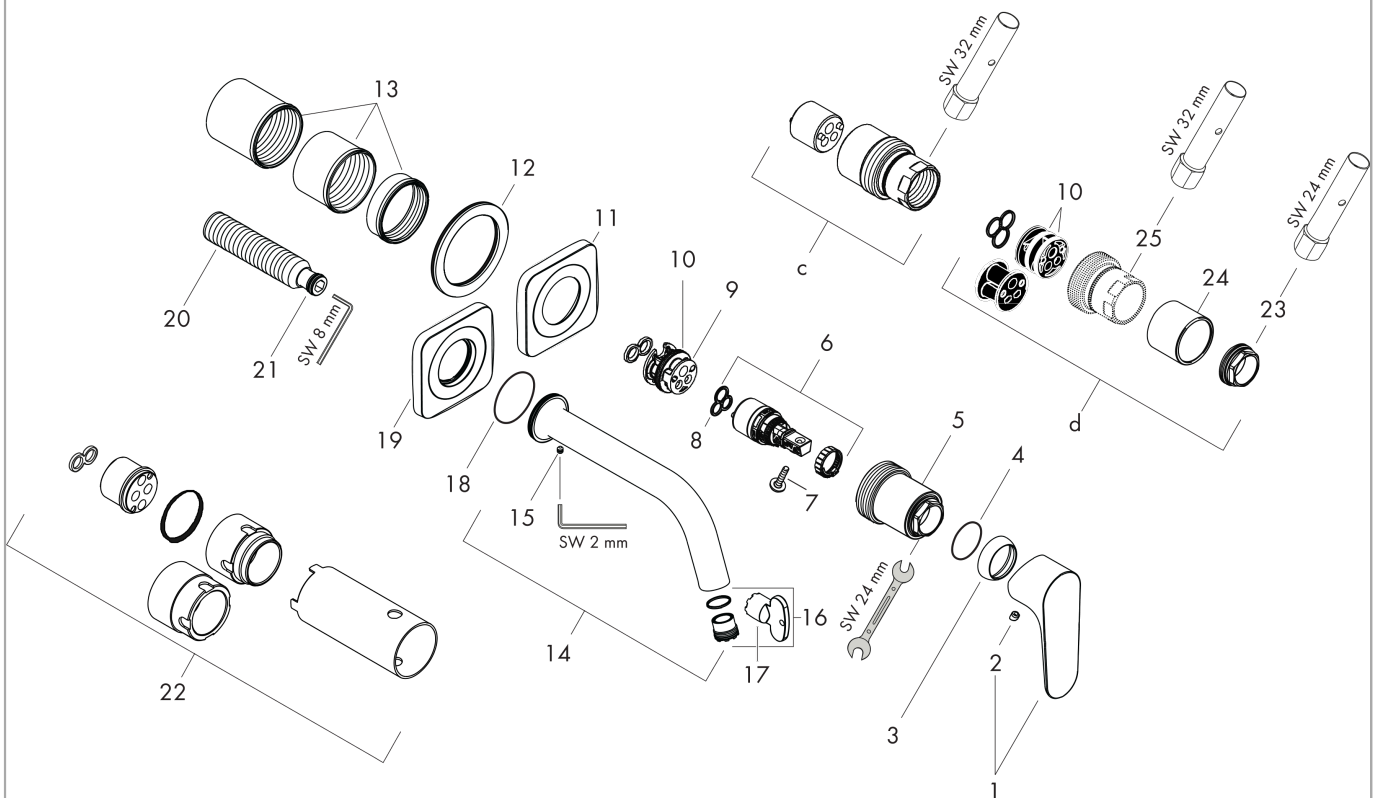


AXOR Citterio M
Einhebel-Waschtischmischer Unterputz für Wandmontage mit Auslauf 227 mm und Rosetten
 Oberfläche: **Chrom** Artikelnummer: **34116000**



Explosionszeichnung

Baujahr: >03/10



AXOR Citterio M

Einhebel-Waschtischmischer Unterputz für Wandmontage mit Auslauf 227 mm und Rosetten

Oberfläche: Chrom Artikelnummer: 34116000



Ersatzteilliste

Baujahr: >03/10

| Pos. | | Artikelnummer | PG | VE |
|------|------------------------------------|---------------|----|----|
| 1 | Griff | 34097000 | 12 | 1 |
| 2 | Griffstopfen | 96338000 | 1 | 1 |
| 3 | Kappe | 98863000 | 10 | 1 |
| 4 | O-Ring 22x2 | 98185000 | 1 | 1 |
| 5 | Mutter | 95633000 | 11 | 1 |
| 6 | Kartusche kpl. | 97685000 | 11 | 1 |
| 7 | Sicherungsschraube | 95140000 | 2 | 1 |
| 8 | Dichtung | 98865000 | 8 | 1 |
| 9 | Adapter für Kartusche | 95634000 | 4 | 1 |
| 10 | O-Ring 26x2 | 98147000 | 1 | 1 |
| 11 | Rosette für Griff | 98959000 | 15 | 1 |
| 12 | Unterlagscheibe | 97600000 | 4 | 1 |
| 13 | Gewindehülsen Set | 97971000 | 9 | 1 |
| 14 | Auslauf 220 mm | 98935000 | 18 | 1 |
| 15 | Madenschraube M4x5 | 92846000 | 4 | 1 |
| 16 | Luftsprudler kpl. | 93118000 | 7 | 1 |
| 17 | Montageschlüssel | 98987000 | 3 | 1 |
| 18 | O-Ring 33x1,5 | 98164000 | 1 | 1 |
| 19 | Rosette für Auslauf | 98960000 | 14 | 1 |
| 20 | Anschlußnippel G½ | 98933000 | 11 | 1 |
| 21 | O-Ring 11x2 | 98127000 | 1 | 1 |
| 22 | Verlängerung 25 mm für 13622180 | 31971000 | 98 | 1 |
| 23 | Mutter | 95178000 | 9 | 1 |
| 24 | Hülse | 98535000 | 8 | 1 |
| 25 | Hülse | 98958000 | 12 | 1 |
| a | Grundkörper | 13622180 | 98 | 1 |
| b | Ablauf | 50001000 | 98 | 1 |
| c | Verlängerung für 34111180 | 34983000 | 18 | 1 |
| d | Umrüstset für 34111180 | 95635000 | 13 | 1 |
| e | - | 34116000 | 98 | 1 |
| f | Adapter für vertauschte Anschlüsse | 93819000 | 16 | 1 |