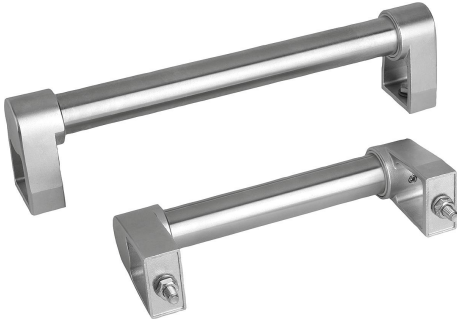


Rohrgriffe Edelstahl

Artikelbeschreibung/Produktabbildungen



Beschreibung

Werkstoff:

Verbindungsrohr Edelstahl 1.4301.

Griffschenkel Feinguß G 4581.

Befestigungsmaterial Edelstahl 1.4301.

Klemm- und Dichtungsring aus Silikon-Kautschuk in Lebensmittelgüte, längerfristig temperaturbeständig von -60 °C bis +200 °C.

Ausführung:

Verbindungsrohr feingeschliffen.

Griffschenkel gestrahlt und mattglänzend elektropliert.

Hinweis:

Universell einsetzbare zusammensteckbare Rohrgriffe aus Edelstahl.

Spritzwasserdichte Rohr-Schenkel-Verbindung. Zusätzliche Rohrklammer durch

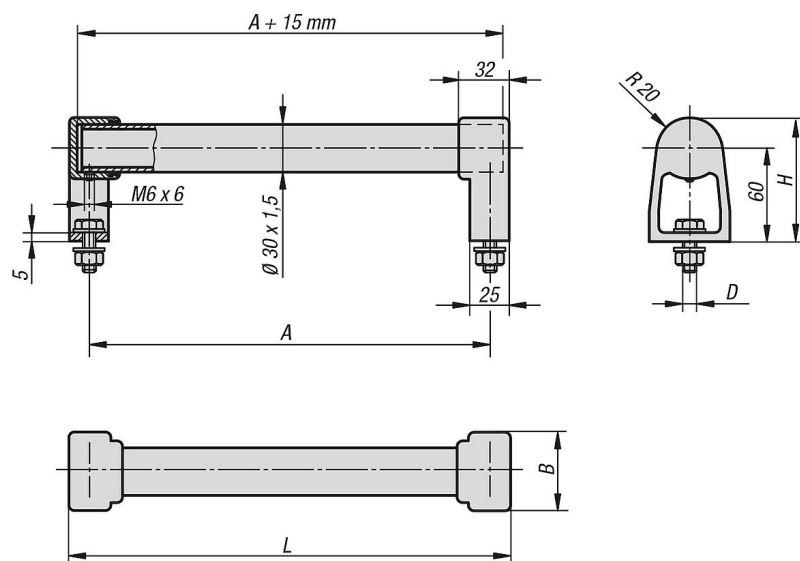
Gewindestift mit Innensechskant. Für Schraubmontage von vorne oder hinten.

Reinigungsfreundlich, besonders geeignet für die Nahrungsmittelindustrie.

Montage:

Von der Bedienseite.

Zeichnungen



Artikelübersicht

Rohrgriffe Edelstahl

Bestellnummer	A	B	D	H	L	Tragkraft N
K0652.200301	200	48	M8x25	80	225	1000
K0652.250301	250	48	M8x25	80	275	1000
K0652.300301	300	48	M8x25	80	325	1000
K0652.350301	350	48	M8x25	80	375	1000
K0652.400301	400	48	M8x25	80	425	1000
K0652.500301	500	48	M8x25	80	525	1000

