

Elektronische
Druckmesstechnik

Hochwertiger Druckmessumformer Für allgemeine industrielle Anwendungen Typ S-10

WIK A Datenblatt PE 81.01



weitere Zulassungen
siehe Seite 4

Anwendungen

- Maschinenbau
- Hydraulik und Pneumatik
- Pumpen
- Chemische Industrie

Leistungsmerkmale

- Messbereiche von 0 ... 0,1 bis 0 ... 1.000 bar
- Nichtlinearität 0,2 % der Spanne (BFSL)
- Ausgangssignale: 4 ... 20 mA, DC 0 ... 10 V, DC 0 ... 5 V und weitere
- Elektrische Anschlüsse: Winkelstecker Form A, Rundstecker M12 x 1, verschiedene Kabelausgänge und weitere



Druckmessumformer Typ S-10

Beschreibung

Der Druckmessumformer Typ S-10 für allgemeine industrielle Anwendungen ist die ideale Lösung für Kunden mit anspruchsvollen Messaufgaben. Er zeichnet sich durch eine sehr gute Genauigkeit, eine robuste Bauform und eine extrem hohe Varianz aus, wodurch er an die unterschiedlichsten Applikationen angepasst werden kann.

Variantenreich

Der Typ S-10 bietet stufenlose Messbereiche zwischen 0 ... 0,1 und 0 ... 1.000 bar in den wichtigsten Einheiten. Diese Messbereiche lassen sich nahezu beliebig mit allen in der Messtechnik üblichen Ausgangssignalen, den gängigsten internationalen Prozessanschlüssen und diversen elektrischen Anschlüssen kombinieren. Darüber hinaus bietet er zahlreiche Optionen, wie unterschiedliche Genauigkeitsklassen, erweiterte Temperaturbereiche und kundenspezifische Anschlussbelegungen.

Hochwertig

Die robuste Bauform macht den Typ S-10 zu einem sehr hochwertigem Produkt, dem selbst widrigste Umweltbedingungen nichts anhaben können. Egal ob tiefste Temperaturen im Außeneinsatz, extreme Schock- und Vibrationsbelastungen im Maschinenbau oder aggressive Medien in der chemischen Industrie, dieser Druckmessumformer ist allen Anforderungen gewachsen.

Verfügbarkeit

Alle in diesem Datenblatt beschriebenen Varianten sind in sehr kurzer Zeit lieferbar. Für besonders dringende Bedarfe steht ein großes Lagerprogramm zu Verfügung.

WIK A Datenblatt PE 81.01 - 09/2017

Seite 1 von 9

Datenblätter zu ähnlichen Produkten:

Druckmessumformer für allgemeine industrielle Anwendungen, Typ A-10; siehe Datenblatt PE 81 60
OEM-Druckmessumformer für allgemeine industrielle Anwendungen, Typ O-10; siehe Datenblatt PE 81 65
Frontbündiger Druckmessumformer für viskose und feststoffhaltige Medien, Typ S-11; siehe Datenblatt PE 81 02



Messbereiche

Relativdruck								
bar	Messbereich	0 ... 0,1	0 ... 0,16	0 ... 0,25	0 ... 0,4	0 ... 0,6	0 ... 1	0 ... 1,6
	Überlastsicherheit	1	1,5	2	2	4	5	10
	Messbereich	0 ... 2,5	0 ... 4	0 ... 6	0 ... 10	0 ... 16	0 ... 25	0 ... 40
	Überlastsicherheit	10	17	35	35	80	50	80
	Messbereich	0 ... 60	0 ... 100	0 ... 160	0 ... 250	0 ... 400	0 ... 600	0 ... 1.000
	Überlastsicherheit	120	200	320	500	800	1.200	1.500
psi	Messbereich	0 ... 5	0 ... 10	0 ... 15	0 ... 20	0 ... 25	0 ... 30	0 ... 50
	Überlastsicherheit	29	29	72,5	145	145	145	240
	Messbereich	0 ... 60	0 ... 100	0 ... 150	0 ... 160	0 ... 170	0 ... 200	0 ... 250
	Überlastsicherheit	240	500	500	1.160	1.160	1.160	1.160
	Messbereich	0 ... 300	0 ... 400	0 ... 500	0 ... 600	0 ... 750	0 ... 800	0 ... 1.000
	Überlastsicherheit	1.160	1.160	1.160	1.160	1.740	1.740	1.740
	Messbereich	0 ... 1.500	0 ... 1.600	0 ... 2.000	0 ... 3.000	0 ... 4.000	0 ... 5.000	0 ... 6.000
	Überlastsicherheit	2.900	4.600	4.600	7.200	7.200	11.600	11.600
	Messbereich	0 ... 7.500	0 ... 8.000	0 ... 10.000	0 ... 15.000			
	Überlastsicherheit	17.400	17.400	17.400	21.700			

Absolutdruck								
bar	Messbereich	0 ... 0,25	0 ... 0,4	0 ... 0,6	0 ... 1	0 ... 1,6	0 ... 2,5	0 ... 4
	Überlastsicherheit	2	2	4	5	10	10	17
	Messbereich	0 ... 6	0 ... 10	0 ... 16	0 ... 25	0,8 ... 1,2		
	Überlastsicherheit	35	35	80	80	5		
psi	Messbereich	0 ... 15	0 ... 25	0 ... 50	0 ... 100	0 ... 250		
	Überlastsicherheit	72,5	145	240	500	1.160		

Vakuum- und +/- Messbereich								
bar	Messbereich	-0,6 ... 0	-0,4 ... 0	-0,25 ... 0	-0,16 ... 0	-0,1 ... 0		
	Überlastsicherheit	4	2	2	1,5	1		
	Messbereich	-1 ... 0	-1 ... +0,6	-1 ... +1,5	-1 ... +3	-1 ... +5		
	Überlastsicherheit	5	10	10	17	35		
	Messbereich	-1 ... +9	-1 ... +15	-1 ... +24				
	Überlastsicherheit	35	80	50				
psi	Messbereich	-15 inHg ... 0	-30 inHg ... 0	-30 inHg ... +15	-30 inHg ... +30	-30 inHg ... +60		
	Überlastsicherheit	72,5	72,5	145	240	240		
	Messbereich	-30 inHg ... +100	-30 inHg ... +160	-30 inHg ... +200	-30 inHg ... +300			
	Überlastsicherheit	500	1.160	1.160	1.160			

Die angegebenen Messbereiche sind auch in kg/cm² und MPa verfügbar.

Vakuumfestigkeit
Ja

Ausgangssignale

Signalart	Signal
Strom (2-Leiter)	4 ... 20 mA
	20 ... 4 mA
Strom (3-Leiter)	0 ... 20 mA
Spannung (3-Leiter)	DC 0 ... 10 V
	DC 0 ... 5 V
	DC 1 ... 5 V
	DC 0,5 ... 4,5 V ratiometrisch

Weitere Ausgangssignale auf Anfrage

Bürde in Ω

- Stromausgang (2-Leiter):
 \leq (Hilfsenergie - 10 V) / 0,02 A
- Stromausgang (3-Leiter):
 \leq (Hilfsenergie - 3 V) / 0,02 A
- Spannungsausgang (3-Leiter):
> maximales Ausgangssignal / 1 mA

Spannungsversorgung

Hilfsenergie

Die Hilfsenergie ist abhängig vom gewählten Ausgangssignal

- 4 ... 20 mA: DC 10 ... 30 V
- 20 ... 4 mA: DC 10 ... 30 V
- 0 ... 20 mA: DC 10 ... 30 V
- DC 0 ... 5 V: DC 10 ... 30 V
- DC 1 ... 5 V: DC 10 ... 30 V
- DC 0 ... 10 V: DC 14 ... 30 V
- DC 0,5 ... 4,5 V ratiometrisch: DC 4,5 ... 5,5 V

Referenzbedingungen (nach IEC 61298-1)

Temperatur
15 ... 25 °C

Luftdruck
0,60 ... 1,060 mbar

Luftfeuchte
45 ... 75 % r. F.

Hilfsenergie
DC 24 V

Einbaulage
Kalibriert bei senkrechter Einbaulage mit dem Prozessanschluss nach unten.

Genauigkeitsangaben

Nichtlinearität (nach IEC 61298-2)
 $\leq \pm 0,2$ % der Spanne BFSL

Nichtwiederholbarkeit
 $\leq 0,1$ % der Spanne

Genauigkeit bei Referenzbedingungen
Einschließlich Nichtlinearität, Hysterese, Nullpunkt- und Endwertabweichung (entspricht Messabweichung nach IEC 61298-2).

Genauigkeit	
Standard	$\leq \pm 0,50$ % der Spanne
Option	$\leq \pm 0,25$ % der Spanne ¹⁾

1) Nur für Messbereiche $\geq 0,25$ bar

Einstellbarkeit Nullpunkt und Spanne

Die Einstellung erfolgt über Potentiometer im Gerät.

- Nullpunkt: ± 5 %
- Spanne: ± 5 %

Temperaturfehler bei 0 ... 80 °C

- Mittlerer Temperaturkoeffizient des Nullpunktes:
 - Messbereiche $\leq 0,25$ bar: $\leq 0,4$ % der Spanne/10 K
 - Messbereiche $> 0,25$ bar: $\leq 0,2$ % der Spanne/10 K

- Mittlerer Temperaturkoeffizient der Spanne:
 $\leq 0,2$ % der Spanne/10 K

Langzeitstabilität bei Referenzbedingungen
 $\leq \pm 0,2$ % der Spanne/Jahr

Zeitverhalten

Einschwingzeit

- ≤ 1 ms
- ≤ 2 ms für Ausgangssignal DC 0,5...4,5 V ratiometrisch und Messbereiche < 400 mbar, 10 psi

Einsatzbedingungen

Schutzarten (nach IEC 60529)

Schutzarten siehe „Elektrische Anschlüsse“

Die angegebenen Schutzarten gelten nur im gesteckten Zustand mit Gegensteckern entsprechender Schutzart.

Vibrationsfestigkeit (nach IEC 60068-2-6)

20 g

Schockfestigkeit (nach IEC 60068-2-27)

1.000 g (mechanisch)

Zulässige Temperaturbereiche

	Standard	Option
Messstoff	-30 ... +100 °C	-40 ... +125 °C
Umgebung	-20 ... +80 °C	-20 ... +80 °C
Lagerung	-40 ... +100 °C	-40 ... +100 °C

Prozessanschlüsse

Norm	Gewindegröße
EN 837	G ¼ B
	G ½ B
DIN 3852-E	G ¼ A ¹⁾
	G ¼ Innengewinde
ANSI/ASME B1.20.1	¼ NPT
	½ NPT
SAE J514 E	7/16-20 UNF mit 74° Konus
	M20 x 1,5
-	G ¼ außen / G ¼ innen
ISO 7	R ¼

¹⁾ maximale Überlastsicherheit 600 bar

Weitere Prozessanschlüsse auf Anfrage

Werkstoffe

Messstoffberührte Teile

CrNi-Stahl

Nicht messstoffberührte Teile

- Gehäuse: CrNi-Stahl
- Internes Druckübertragungsmedium: Synthetisches Öl
- Grifftring: PA
- Winkelstecker: PA
- O-Ringe am Grifftring: NBR
- Flachdichtung: VMQ

Geräte mit Messbereich > 25 bar relativ enthalten kein Druckübertragungsmedium (trockene Messzelle).

Elektrische Anschlüsse

Elektrischer Anschluss	Schutzart	Aderquerschnitt	Kabeldurchmesser	Kabellängen
Winkelstecker DIN 175301-803 A	IP65	max. 1,5 mm ²	6 ... 8 mm	-
Winkelstecker DIN 175301-803 mit ½ NPT	IP65	max. 1,5 mm ²	-	-
Rundstecker M12 x 1 (4-polig)	IP67	-	-	-
Bajonettstecker (6-polig)	IP67	-	-	-
½ NPT Conduit außen, mit Kabelausgang	IP67	3 x 0,5 mm ²	6,8 mm	1,5 m, 3 m, 5 m, 10 m, 5 ft, 10 ft, 20 ft, 30 ft, weitere auf Anfrage
Kabelausgang				
Standard	IP67	3 x 0,5 mm ²	6,8 mm	1,5 m, 3 m, 5 m, 10 m, 5 ft, 10 ft, 20 ft, 30 ft, weitere auf Anfrage
nicht abgleichbar	IP68	3 x 0,5 mm ²	6,8 mm	1,5 m, 3 m, 5 m, 10 m, 5 ft, 10 ft, 20 ft, 30 ft, weitere auf Anfrage
abgleichbar	IP68	3 x 0,5 mm ²	6,8 mm	1,5 m, 3 m, 5 m, 10 m, 5 ft, 10 ft, 20 ft, 30 ft, weitere auf Anfrage


Kurzschlussfestigkeit
S+ gegen U-


Verpolungsschutz
U+ gegen U-


Überspannungsschutz
DC 36 V


Isolationsspannung
DC 500 V


Anschlussschemen


Winkelstecker DIN 175301-803 A			
		2-Leiter	3-Leiter
	U+	1	1
	U-	2	2
	S+	-	3

Bajonettstecker (6-polig)			
		2-Leiter	3-Leiter
	U+	A	A
	U-	B	B
	S+	-	C

Winkelstecker DIN 175301-803 mit ½ NPT			
		2-Leiter	3-Leiter
	U+	1	1
	U-	2	2
	S+	-	3

½ NPT Conduit außen, mit Kabelausgang			
		2-Leiter	3-Leiter
	U+	rot (RD)	rot (RD)
	U-	schwarz (BK)	schwarz (BK)
	S+	-	braun (BN)

Rundstecker M12 x 1 (4-polig)			
		2-Leiter	3-Leiter
	U+	1	1
	U-	3	3
	S+	-	4

Kabelausgänge			
		2-Leiter	3-Leiter
	U+	braun (BN)	braun (BN)
	U-	grün (GN)	grün (GN)
	S+	-	weiß (WH)
	Schirm	grau (GY)	grau (GY)

Zulassungen

Logo	Beschreibung	Land
	EU-Konformitätserklärung ■ EMV-Richtlinie ■ EN 61326 Emission (Gruppe 1, Klasse B) und Störfestigkeit (industrieller Bereich) ■ Druckgeräterichtlinie ■ RoHS-Richtlinie	Europäische Union
	CSA Sicherheit (z. B. elektr. Sicherheit, Überdruck, ...)	Kanada
	EAC ■ EMV-Richtlinie	Eurasische Wirtschaftsgemeinschaft
	GOST Metrologie, Messtechnik	Russland
	KazInMetr Metrologie, Messtechnik	Kasachstan
-	MTSCHS Genehmigung zur Inbetriebnahme	Kasachstan
	BelGIM Metrologie, Messtechnik	Weißrussland
	UkrSEPRO Metrologie, Messtechnik	Ukraine
	Uzstandard Metrologie, Messtechnik	Usbekistan
-	CRN Sicherheit (z. B. elektr. Sicherheit, Überdruck, ...)	Kanada

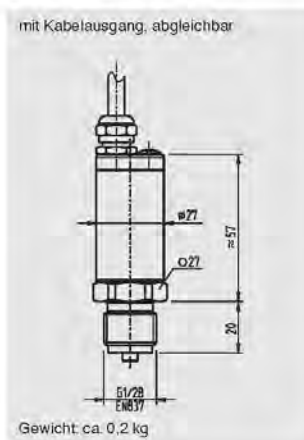
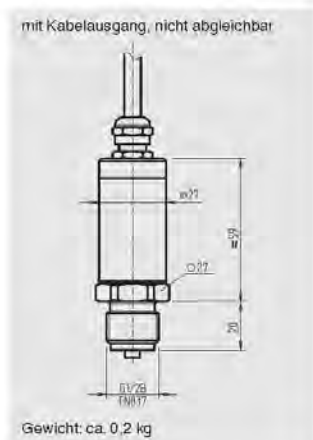
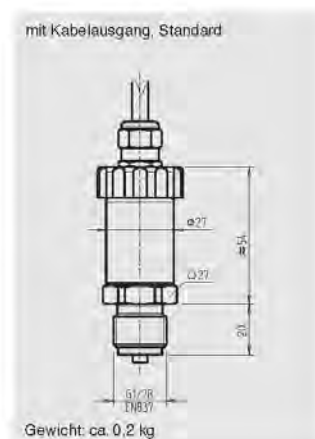
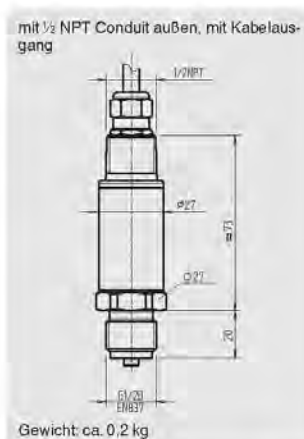
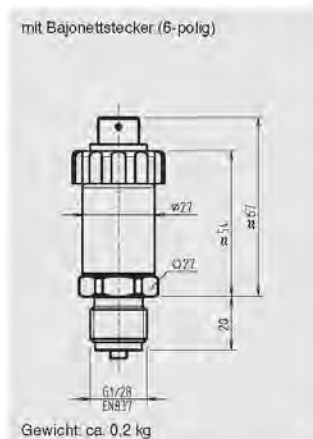
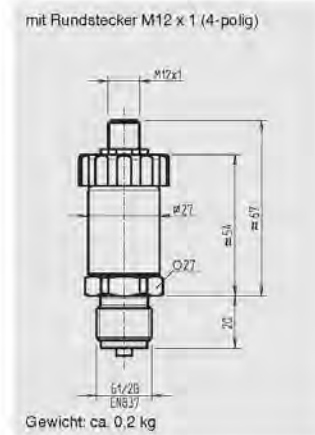
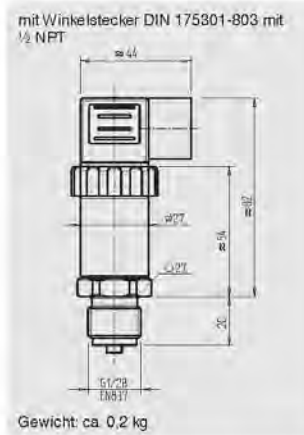
Herstellerinformationen und Bescheinigungen

Logo	Beschreibung
-	China RoHS-Richtlinie

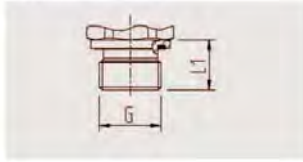
Zulassungen und Zertifikate siehe Internetseite

Abmessungen in mm

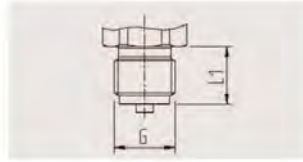
Druckmessumformer Typ S-10



Prozessanschlüsse



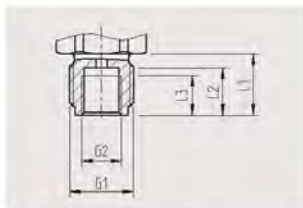
G	L1
G 1/4 A	12



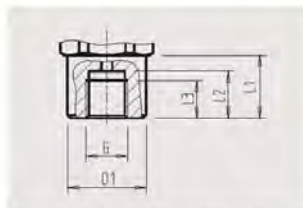
G	L1
G 1/4 B	13
G 1/2 B	20
M20 x 1,5	20



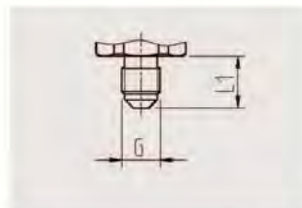
G	L1
1/4 NPT	13
1/2 NPT	19
R 1/4	13



G1	G2	L1	L2	L3
G 1/2 B	G 1/4	20	15,5	13



G	D1	L1	L2	L3
G 1/4 innen	25	20	15	12



G	L1
7/16-20 UNF mit 74° Konus	15

Angaben zu Einschraubblöchern und Einschweißstutzen siehe Technische Information IN 00.14 unter www.wika.de.

Zubehör und Ersatzteile

Gegenstecker

Bezeichnung	Bestellnummer		
	ohne Kabel	mit 2 m Kabel	mit 5 m Kabel
Winkelstecker DIN 175301-803 A			
■ mit Verschraubung, metrisch	11427567	11225793	11250186
■ mit Verschraubung, conduit	11022485	-	-
Rundstecker M12 x 1 (4-polig)			
■ gerade	2421262	11250780	11250259
■ gewinkelt	2421270	11250798	11250232

Dichtungen für Gegenstecker

Gegenstecker	Bestellnummer
Winkelstecker DIN 175301-803 A	1576240

Dichtungen für Prozessanschluss

Gewindegröße	Bestellnummer			
	Cu	CrNi-Stahl	NBR	FKM
G 1/4 B EN 837	11250810	11250844	-	-
G 1/2 B EN 837	11250861	11251042	-	-
G 1/4 A DIN 3852-E	-	-	1537857	1576534
M20 x 1,5	11250861	11251042	-	-

Bestellangaben

Typ / Messbereich / Ausgangssignal / Genauigkeit / Elektrischer Anschluss / Medientemperatur / Prozessanschluss

© 03/1997 WIKA Alexander Wiegand SE & Co. KG, alle Rechte vorbehalten.
Die in diesem Dokument beschriebenen Geräte entsprechen in ihren technischen Daten dem derzeitigen Stand der Technik.
Änderungen und den Austausch von Werkstoffen behalten wir uns vor.

WIKAI Datenblatt PE 81.01 · 09/2017

Seite 9 von 9

0102017DE



WIKAI
WIKAI Alexander Wiegand SE & Co. KG
Alexander-Wiegand-Straße 30
63911 Klingenberg/Germany
Tel. +49 9372 132-0
Fax +49 9372 132-406
info@wika.de
www.wika.de

Artikel Nr.	Typen Nr.
102693	891.11
102694	891.12
102695	891.13
102696	891.15
102697	891.18
102698	891.19
102699	891.20
102700	891.21
102701	891.22
102702	891.23
102703	891.24
102704	891.25
102705	891.26
102706	891.27
102707	891.28
102708	891.29