

Plafondaanwezigheidsmelders - 1 kanaal

PD4-M-1C

wit mat, overeenkomstig
RAL9010 , Code 92585wit mat, overeenkomstig
RAL9010 , Code 92580wit mat, overeenkomstig
RAL9010 , Code 92575

Productinformatie

- Aanwezigheidsmelder met een zeer groot detectiebereik
- Potentiaalvrij contact
- Mastertoesteluitvoering
- Uitbreiding van het detectiegebied met slave-melders is mogelijk
- Handmatig schakelen met een drukknop is mogelijk
- Extra functies met optionele afstandsbediening instelbaar
- Fabrieksinstelling 10 min en 500 lux
- **Toepassingsvoorbeelden:**
kantoortuinen, vergaderzalen, classrooms/seminar Rooms, entree ruimtes, gangen, toiletten, technische ruimtes, kleine kantoren

Technische gegevens

Spanning:	110 - 240 V AC 50 / 60 Hz
Afmetingen:	VZ= Ø 104 x 70 mm IB= Ø 97 x 103 mm OB= Ø 98 x 63 mm
Verbruik:	ca. 0,4 W
Detectiebereik:	horizontaal 360° (Plafondmontage)
Reikwijdte:	max. Ø 24 m dwars max. Ø 8 m frontaal

max. Ø 6,4 m zittend

Detectiezone voor dwars langs de melder lopen: 450 m² / 2,5 m Montagehoogte

Montagehoogte min./max./aanbevolen: 2 m / 10 m / 2,5 m

Beschermingsgraad/-klasse:
VZ= IP20 / Klasse II
IB= IP20 / Klasse II
OB= IP20 / Klasse II

Omgevingstemperatuur: -25 °C tot +50 °C

Behuizing: polycarbonaat, UV-bestendig

Kanaal 1 (lichtsturing potentiaalvrij)

Schakelvermogen:
2300 W, cos φ = 1
1150 VA, cos φ = 0,5
300 W LED
max. inschakelstroom I_p (20 ms) = 165 A
max. inschakelstroom I_p (200 μs) = 800 A

Contacttype: 1x μ-contact, potentiaalvrij maakcontact/NO met wolfram-voorloopcontact

Nalooptijd: 15 s - 30 min, impuls

Inschakeldrempel: 10 - 2000 Lux
Gemengd licht meting

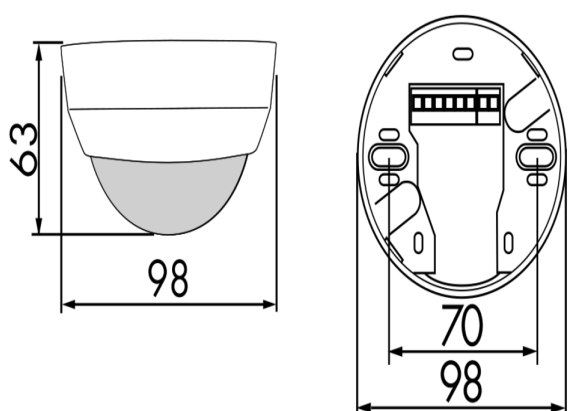
Bestelgegevens

Omschrijving	Kleur	Code	EAN-Code
PD4-M-1C-IB	wit mat, overeenkomstig RAL9010	92585	4007529925858
PD4-M-1C-OB	wit mat, overeenkomstig RAL9010	92580	4007529925803
PD4-M-1C-VZ	wit mat, overeenkomstig RAL9010	92575	4007529925759

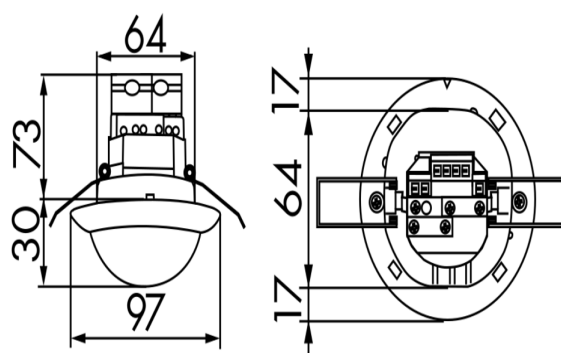
Accessoires

Omschrijving	Kleur	Code	EAN-Code
BLE-IR-Adapter	zwart	93067	4007529930678
IR-PD-1C	-	92520	4007529925209
IR-PD-1C-E	-	92077	4007529920778
IR-PD-Mini	-	92159	4007529921591
Beschermingskorf BSK (Ø 200 x 90 mm)	wit	92199	4007529921997
RC-filter	wit	10880	4007529108800

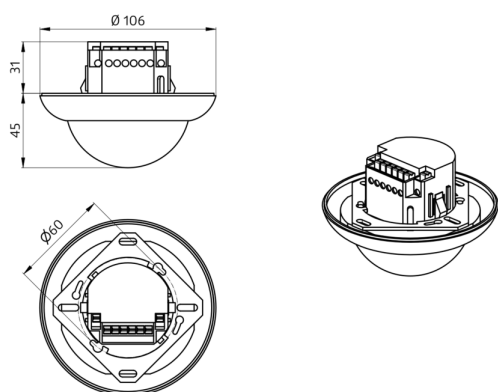
Omschrijving	Kleur	Code	EAN-Code
Mini RC-filter	zwart	10882	4007529108824
OB sokkel IP54 voor PD2- / PD4-OB	wit	92161	4007529921614
Opbouwsokkel (IP65) voor PD4-OB IP20	wit	92375	4007529923755
Vierkant designraam PD4-IB	zuiver wit mat, overeenkomstig RAL9010	92992	4007529929924



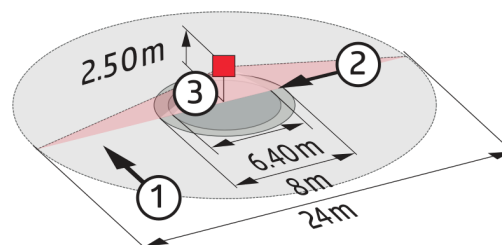
Afmetingen 92580



Afmetingen 92585

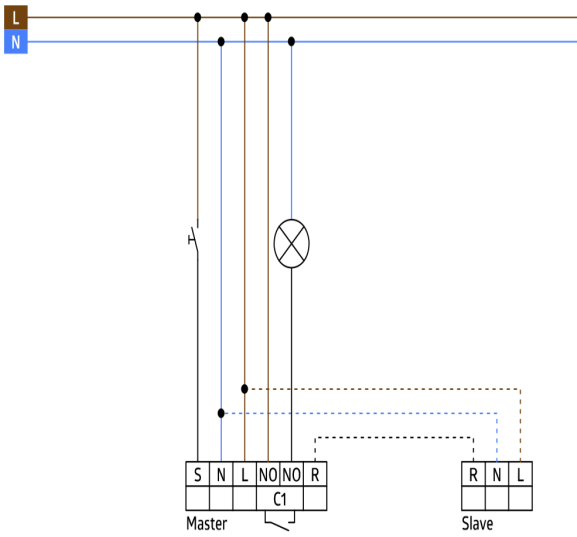


Afmetingen 92575



Detectie bereik

- 1: Dwars langs de melder lopen
- 2: Frontaal naar de melder lopen
- 3: Zittende activiteit



Schakelschema