

Lüftereinheit für Wandgehäuse (SMB-/SMC-/SMA-/SMH-Serie)



Merkmale:

- Gehäuselüfter mit 2 Lüftern
- Inkl. 2 Meter Kabel
- Power Schalter
- Temperaturkontrolle

Farben:

ähnlich RAL9005 (Schwarz), ähnlich RAL7035 (Lichtgrau)

ähnlich RAL9005	ähnlich RAL7035
	

Model	Abmessungen B*T*H(mm)	Farbe
ALL-S0002001	350*130*40	Schwarz
ALL-S0002000	350*130*40	Lichtgrau

Blind-Platten



Merkmale:

- Passend für alle 19" Gehäuse
- Material: SPCC



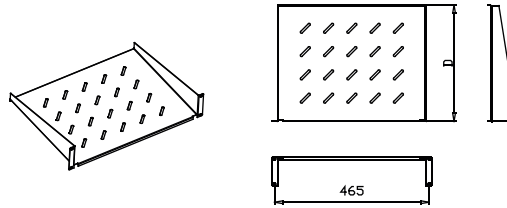
Farben:

ähnlich RAL9005 (Schwarz), ähnlich RAL7035 (Lichtgrau)

ähnlich RAL9005	ähnlich RAL7035
	

Model	Abmessungen B*H(mm)	Montageart	Farbe	HE
ALL-S0002020	483*44	Schraubbar	Lichtgrau	1
ALL-S0002022	483*88	Schraubbar	Lichtgrau	2
ALL-S0002024	483*176	Schraubbar	Lichtgrau	4
ALL-S0002253	483*264	Schraubbar	Lichtgrau	6
ALL-S0002021	483*44	Schraubbar	Schwarz	1
ALL-S0002023	483*88	Schraubbar	Schwarz	2
ALL-S0002025	483*176	Schraubbar	Schwarz	4
ALL-S0002147	483*44	Einrasten (Werkzeuglos)	Lichtgrau	1
ALL-S0002148	483*88	Einrasten (Werkzeuglos)	Lichtgrau	2
ALL-S0002149	483*176	Einrasten (Werkzeuglos)	Lichtgrau	4
ALL-S0002150	483*44	Einrasten (Werkzeuglos)	Schwarz	1
ALL-S0002151	483*88	Einrasten (Werkzeuglos)	Schwarz	2
ALL-S0002152	483*176	Einrasten (Werkzeuglos)	Schwarz	4

Regalboden (Frontmontiert)



Merkmale:

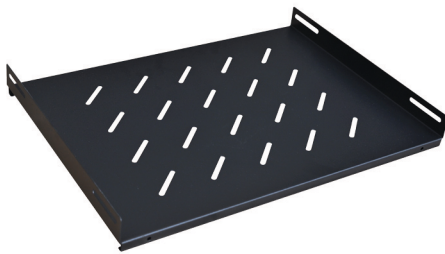
- Passend für alle 19" Gehäuse
- Material: SPCC

Farbe:

ähnlich RAL9005 (Schwarz), ähnlich RAL7035 (Lichtgrau)

ähnlich RAL9005	ähnlich RAL7035
	

Model	Abmessungen B*T*H(mm)	Farbe	HE
ALL-S0002249	483*148*44	Lichtgrau	1
ALL-S0002191	483*200*44	Lichtgrau	1
ALL-S0002192	483*200*88	Lichtgrau	2
ALL-S0002006	483*300*44	Lichtgrau	1
ALL-S0002008	483*300*88	Lichtgrau	2
ALL-S0002010	483*400*44	Lichtgrau	1
ALL-S0002012	483*400*88	Lichtgrau	2
ALL-S0002007	483*300*44	Schwarz	1
ALL-S0002009	483*300*88	Schwarz	2
ALL-S0002011	483*400*44	Schwarz	1
ALL-S0002013	483*400*88	Schwarz	2



Farbe:

ähnlich RAL9005 (Schwarz), ähnlich RAL7035 (Lichtgrau)

ähnlich RAL9005	ähnlich RAL7035
	

Merkmale:

- Tiefenverstellbar durch 4 Montage-Schlitze
- Material: SPCC
- Tragfähigkeit: 20KG
- Nur für SMB/SMC-Serie

Model	Abmessungen B*T(mm)	Farbe
ALL-S0002014	490*420	Lichtgrau
ALL-S0002015	490*420	Schwarz

Bürstenleiste



Merkmale:

- Passend für alle 19" Gehäuse
- Bürstenleiste zur staubfreien Kabeldurchführung
- Material: SPCC

Farbe:

ähnlich RAL9005 (Schwarz), ähnlich RAL7035 (Lichtgrau)

ähnlich RAL9005	ähnlich RAL7035
	

Model	Größe B*H(mm)	Farbe
ALL-S0002029	483*44	Lichtgrau
ALL-S0002030	483*44	Schwarz

Horizontaler Kabelführungskanal



Merkmale:

- Horizontale Montage, passend für alle 19" Gehäuse
- Material: SPCC

Farbe:

ähnlich RAL9005 (Schwarz), ähnlich RAL7035 (Lichtgrau)

ähnlich RAL9005	ähnlich RAL7035
	

Model	Größe B*H(mm)	Farbe
ALL-S0002027	483*42	Lichtgrau
ALL-S0002028	483*44	Schwarz

Kabelführungsplatte



Merkmale:

- Horizontale Montage, passend für alle 19" Gehäuse
- Material: SPCC
- Kabelbügel 5x, T58 / H44 / B12mm
- 1HE

Farbe:

ähnlich RAL9005 (Schwarz), ähnlich RAL7035 (Lichtgrau)

ähnlich RAL9005	ähnlich RAL7035
	

Model	Größe B*H (mm)	Farbe
ALL-S0002031	483*42	Lichtgrau
ALL-S0002032	483*42	Schwarz

Kabelführungsplatte mit 5 großen Bügeln



Merkmale:

- Horizontale Montage, passend für alle 19" Gehäuse
- Material: SPCC
- Kabelbügel 5x, T73 / H44 / B23 mm
- 1HE

Farbe:

ähnlich RAL7035 (Lichtgrau)

ähnlich RAL7035


Model	Größe B*H (mm)	Farbe
ALL-S0002250	483*42	Lichtgrau
ALL-S0002251	483*42	Lichtgrau

L-förmige Schiene



Merkmale:

- L-förmige Schiene
- Material: SPCC

Farbe:

ähnlich RAL9005 (Schwarz), ähnlich RAL7035 (Lichtgrau)

ähnlich RAL9005	ähnlich RAL7035
	

Model	Größe B*H*T (mm)	Farbe
ALL-S0002016	38*42*275	Lichtgrau
ALL-S0002055	38*42*325	Lichtgrau
ALL-S0002018	38*42*425	Lichtgrau
ALL-S0002017	38*42*275	Schwarz
ALL-S0002056	38*42*325	Schwarz
ALL-S0002019	38*42*425	Schwarz

L-Schiene, variabel



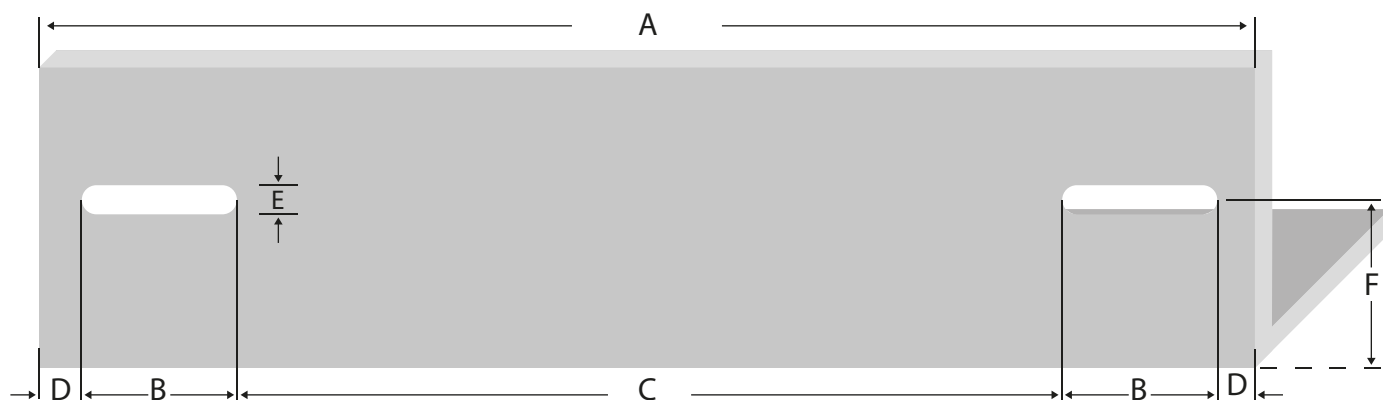
Farbe:

ähnlich RAL7035 (Lichtgrau)

ähnlich RAL7035

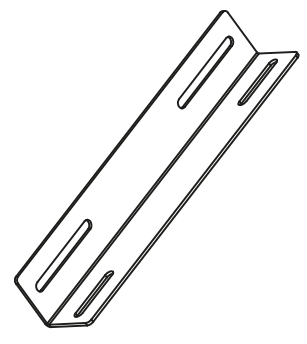

Model	Größe B*H*T (mm)	Farbe
ALL-S0002254	60*45*502-849	Lichtgrau

L-Schiene

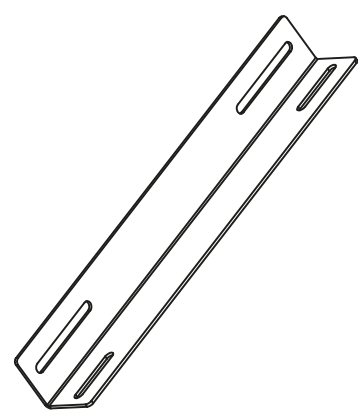
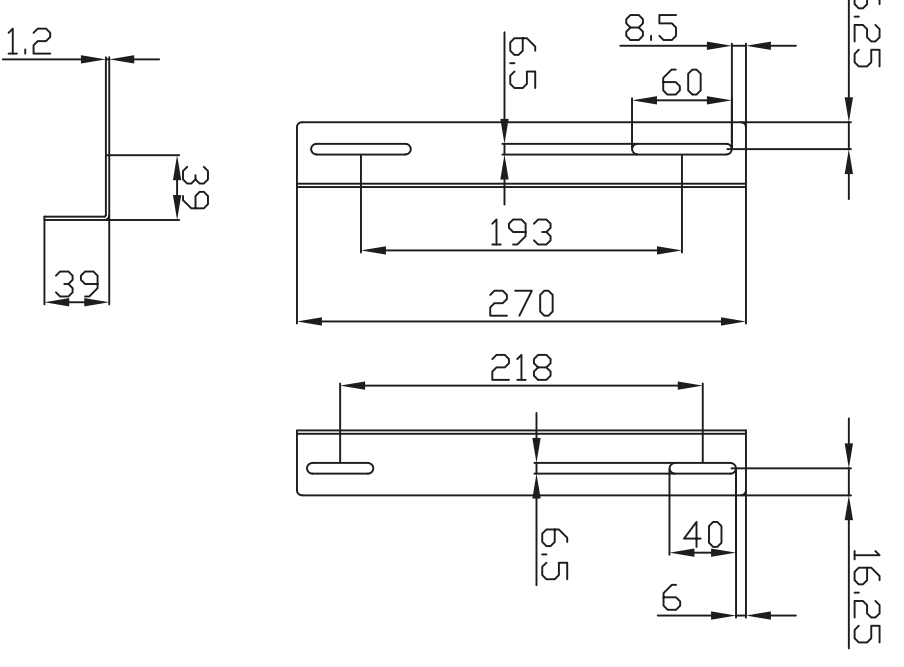


Artikelnr	Herstellernummer	Farbe	A	B	C	D	E	F
106887	ALL-S0002110	Lichtgrau	350	50	233	9	6	23
106895	ALL-S0002111	Lichtgrau	552	50	435	9	6	23
106896	ALL-S0002112	Lichtgrau	651	50	533	9	6	23
106897	ALL-S0002113	Lichtgrau	750	50	633	9	6	23
106898	ALL-S0002114	Lichtgrau	850	60	715	9	6	23
103442	ALL-S0002016	Lichtgrau	275	39	185	6	6	23
103443	ALL-S0002017	Schwarz	275	39	185	6	6	23
104300	ALL-S0002055	Lichtgrau	325	39	235	6	6	23
104301	ALL-S0002056	Schwarz	325	39	235	6	6	23
103444	ALL-S0002018	Lichtgrau	423	50	305	9	9	23
103445	ALL-S0002019	Schwarz	423	50	305	9	9	23

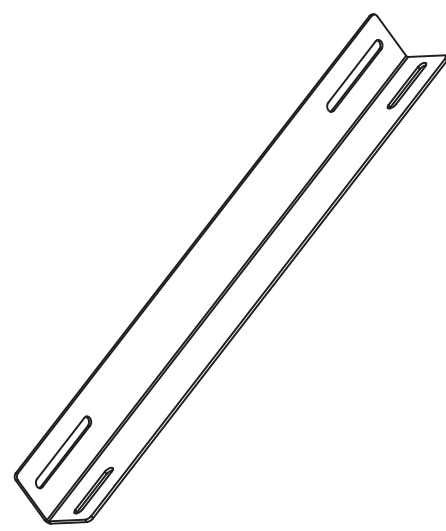
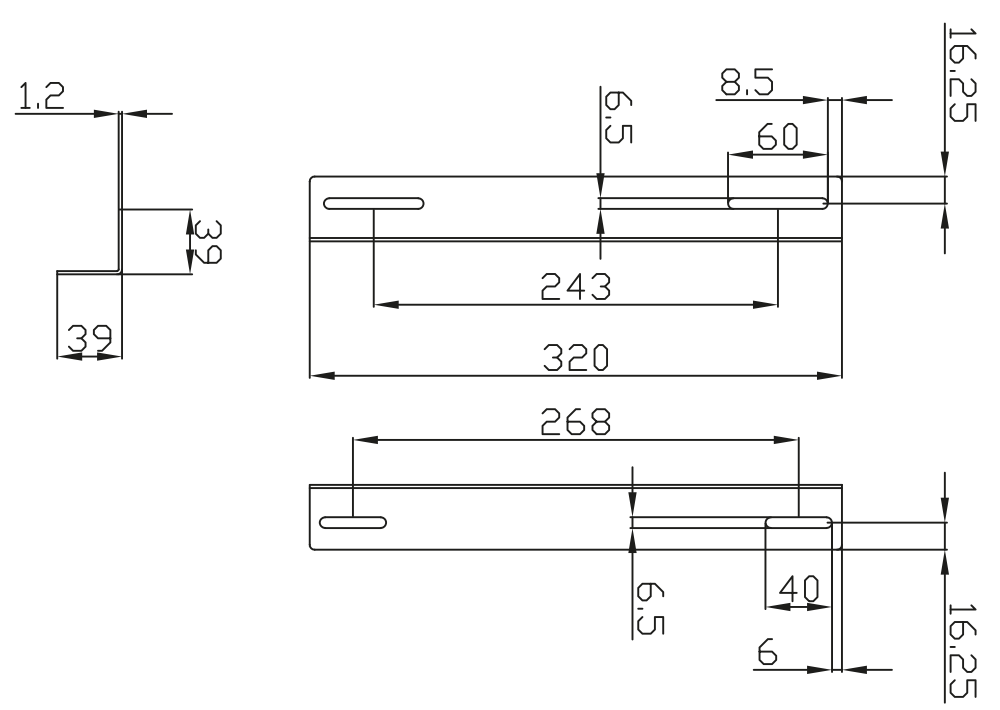
alle Maßeinheiten in mm



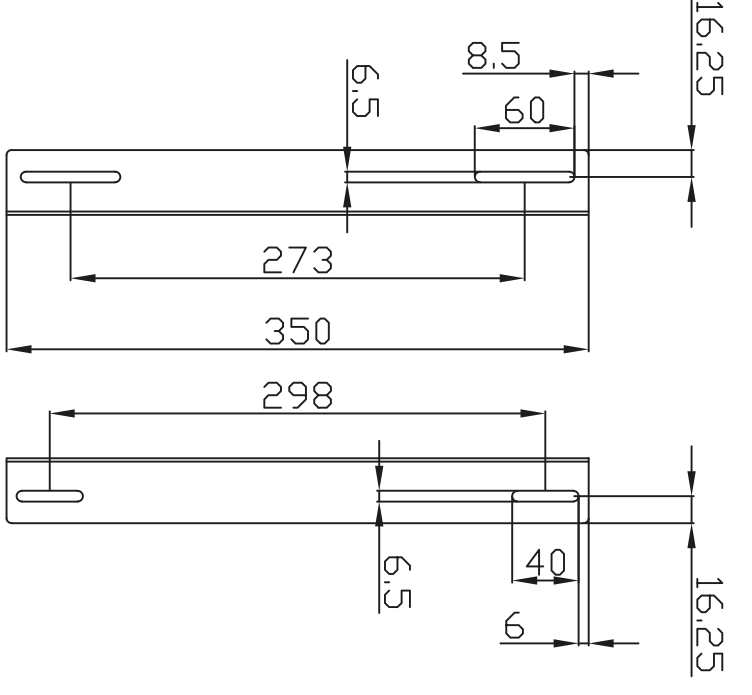
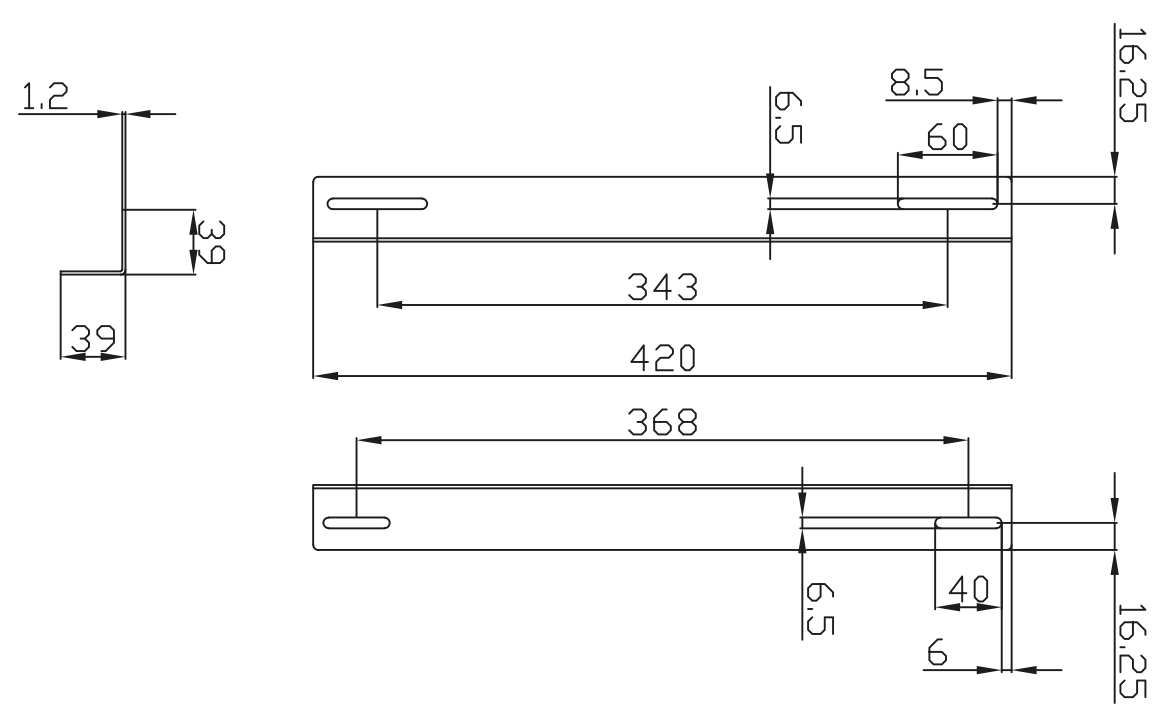
ALL-S0002016
ALL-S0002017



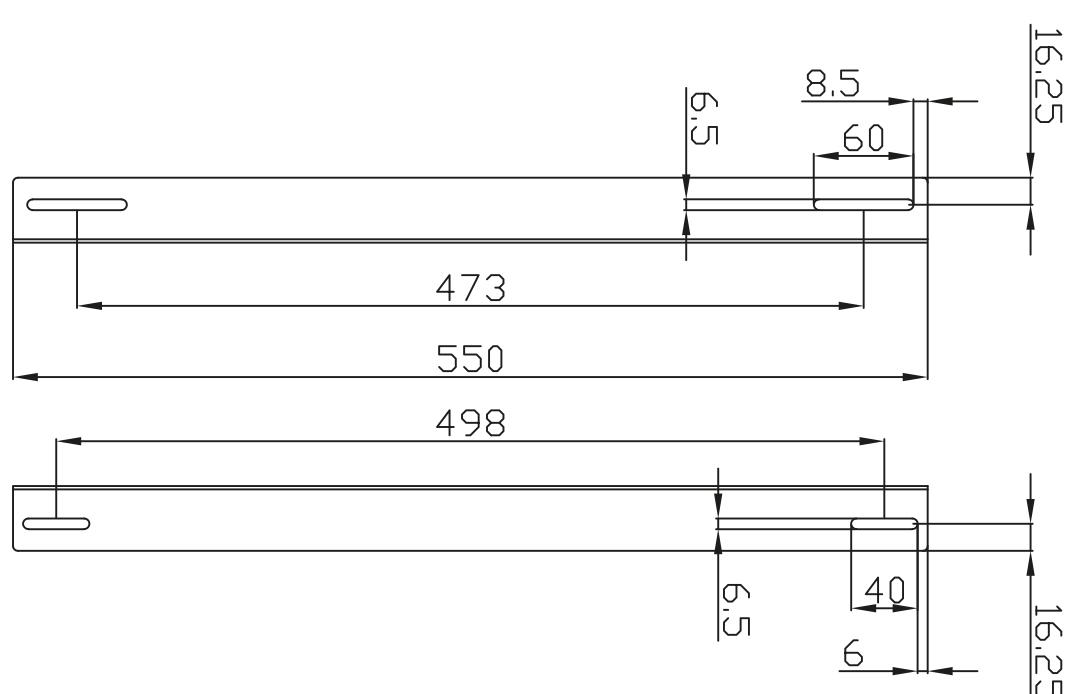
ALL-S0002055
ALL-S0002056



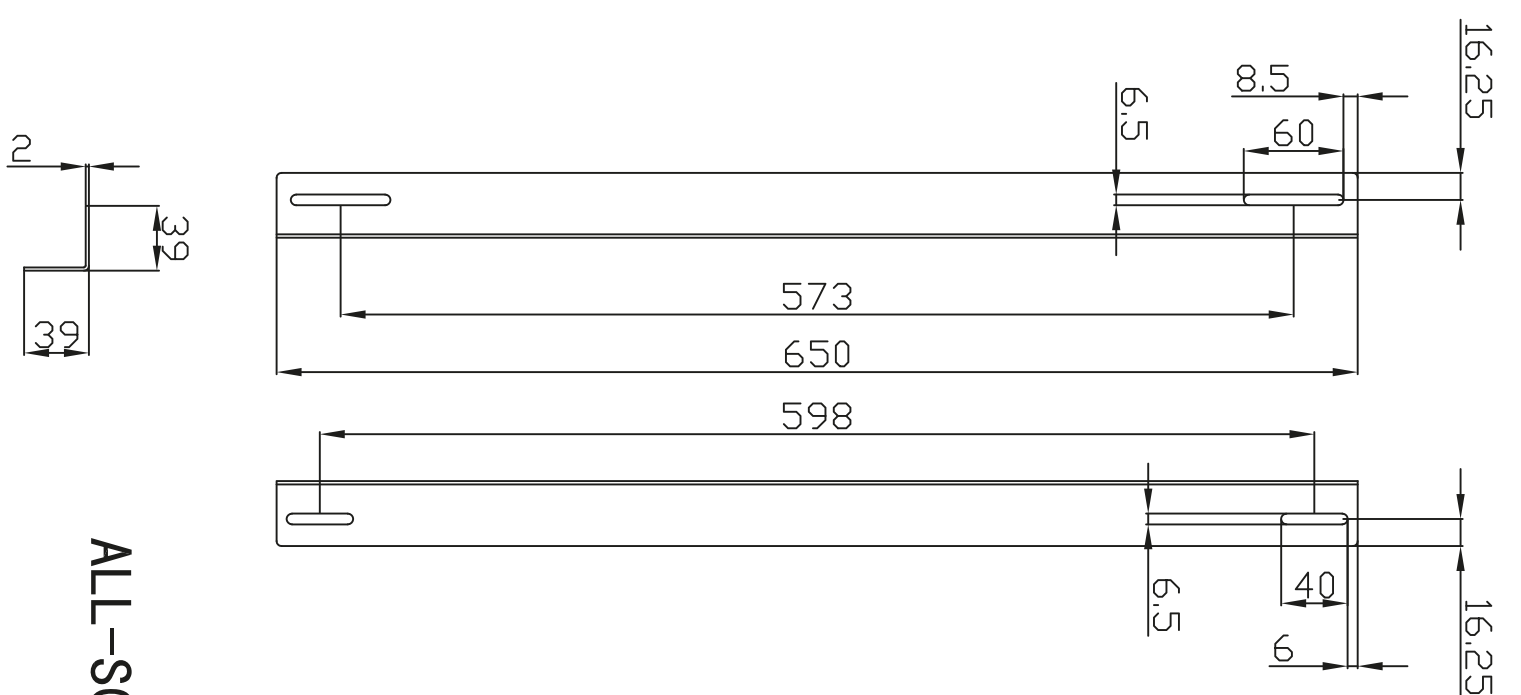
ALL-S0002018
ALL-S0002019



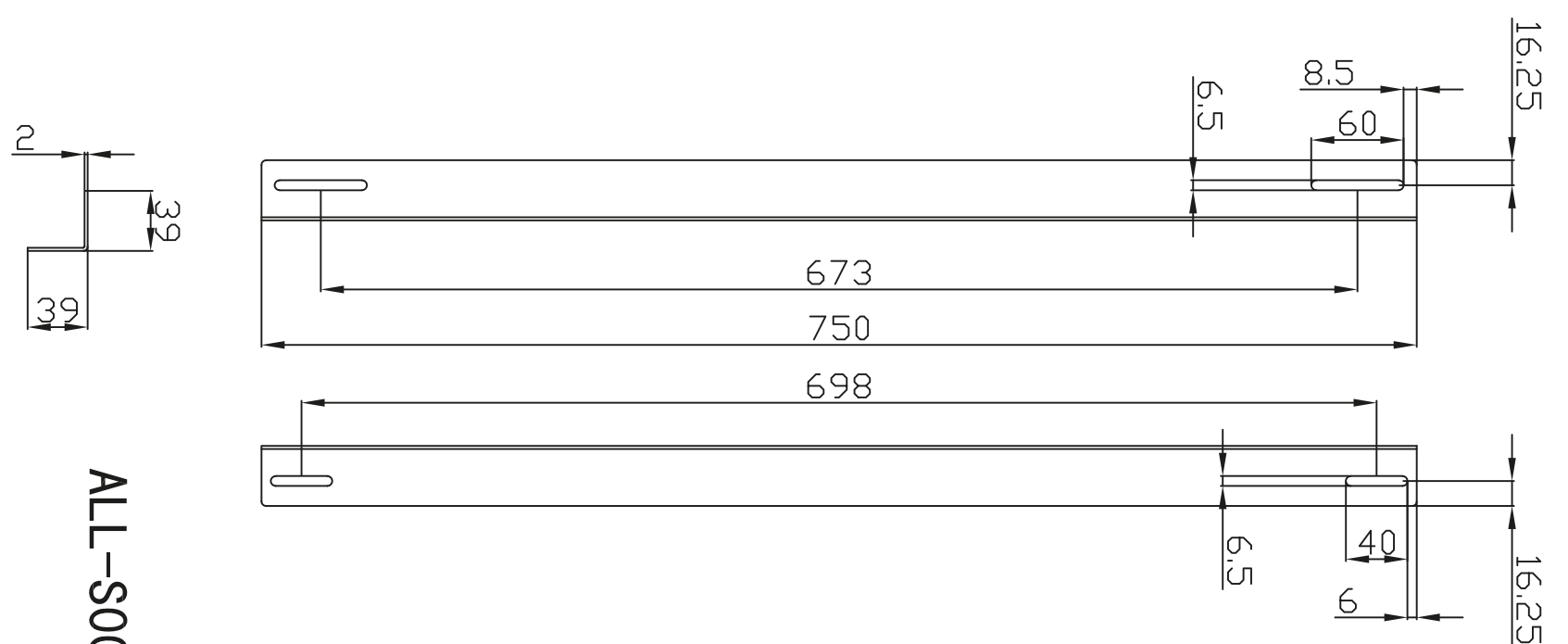
ALL-S0002110



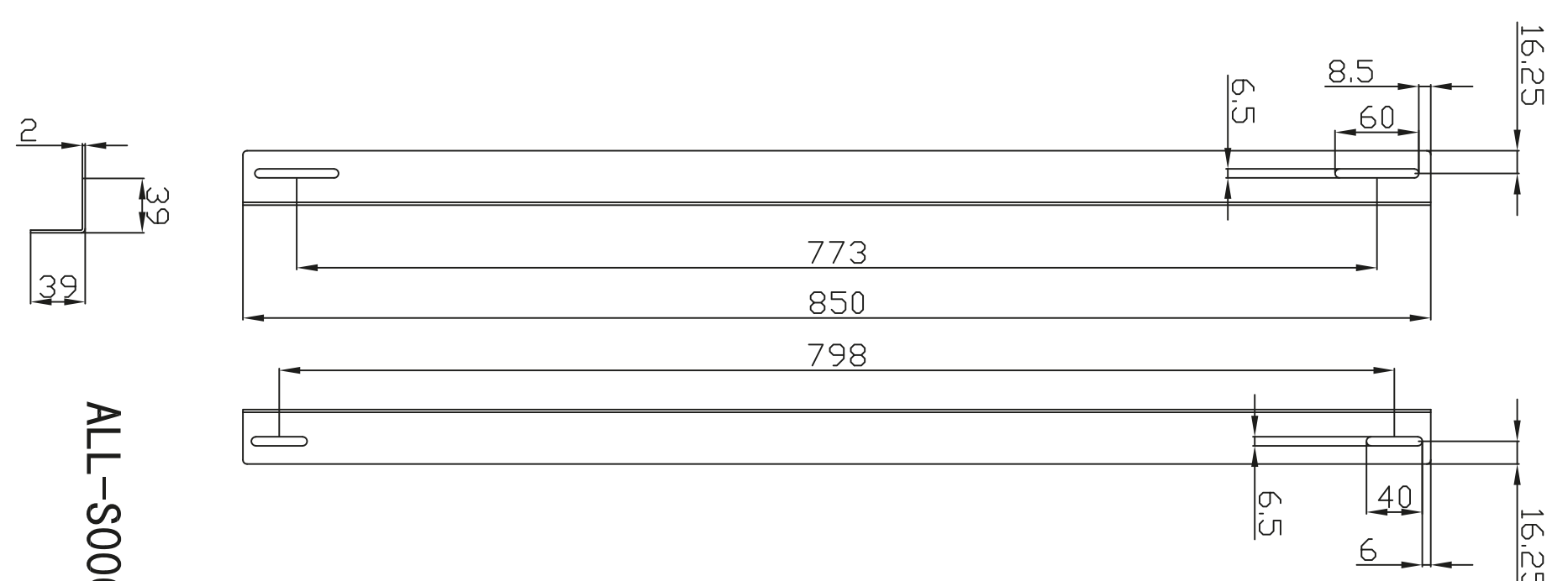
ALL-S0002111



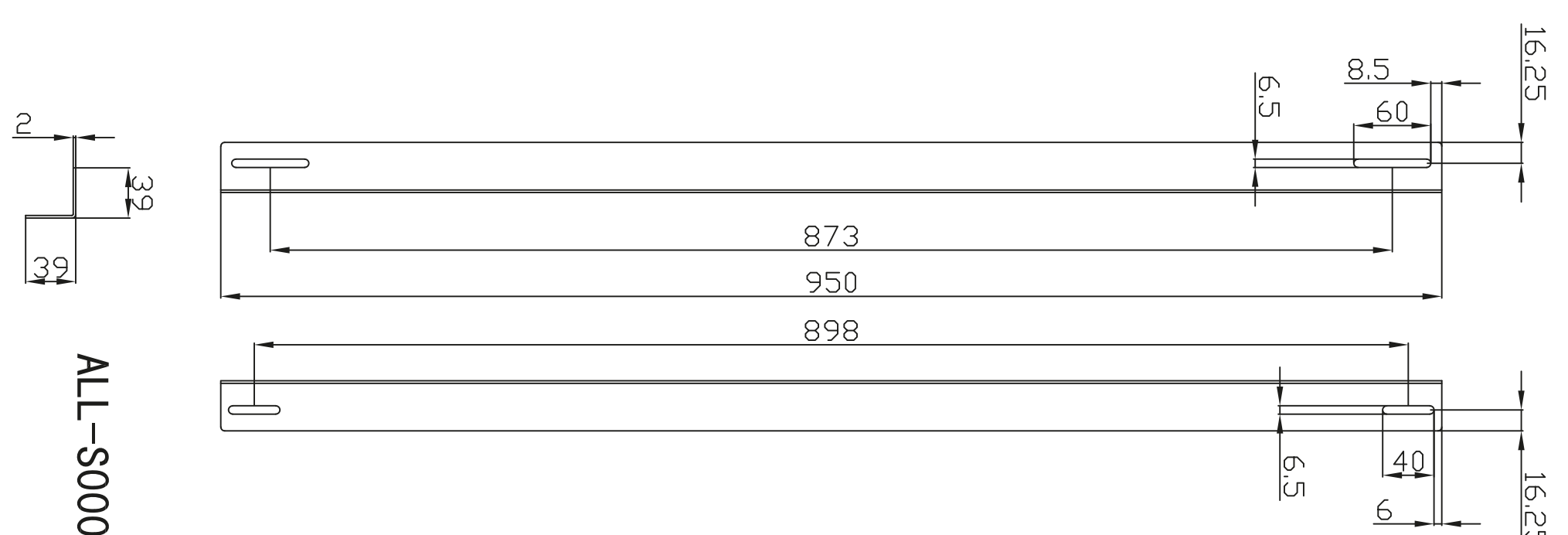
ALL-S0002112



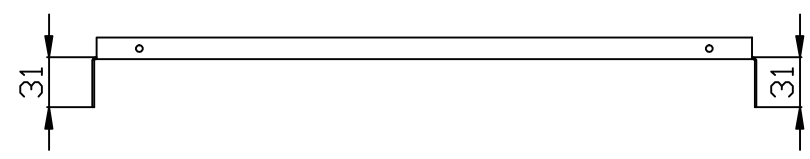
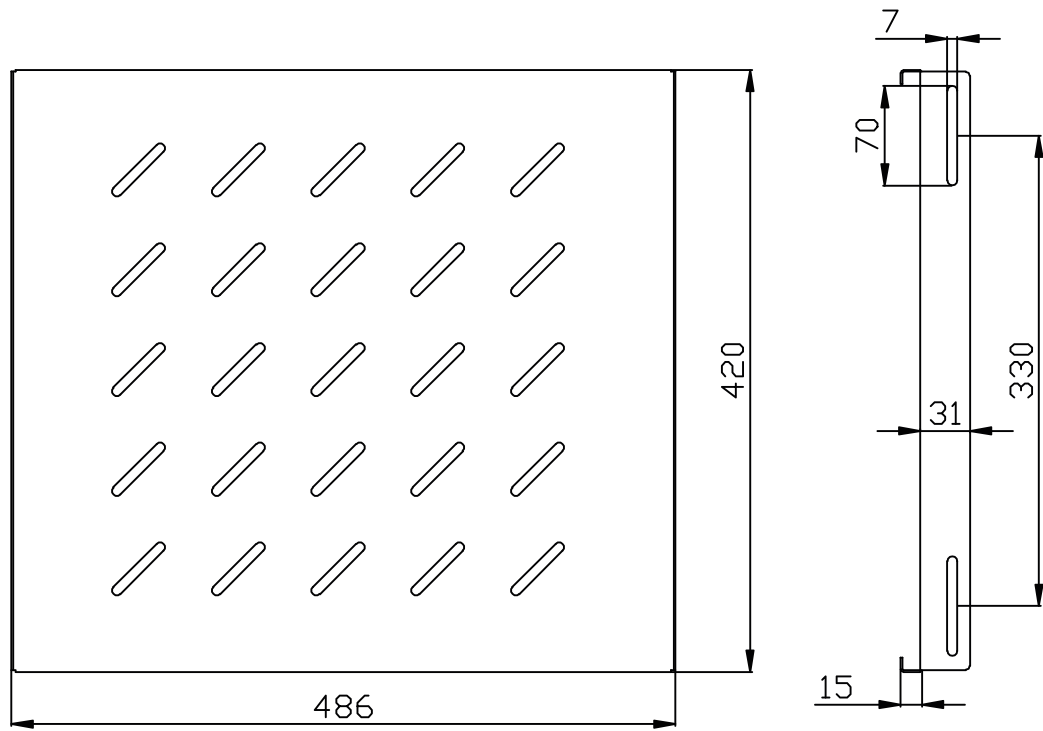
ALL-S0002113



ALL-S0002114

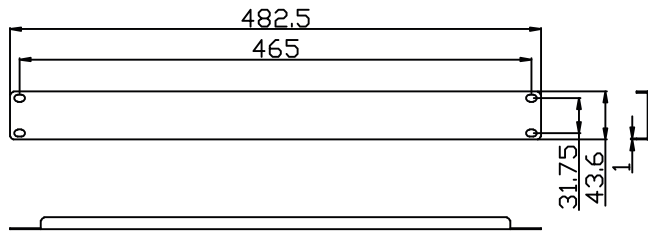


ALL-S0002200



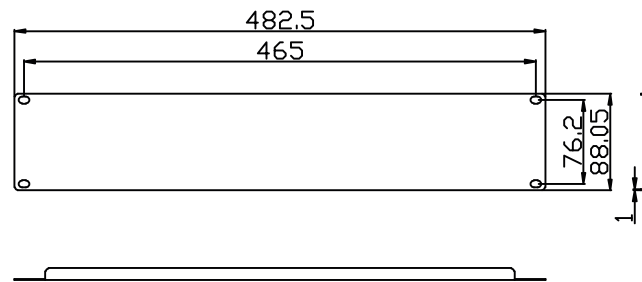
ALL-S0002014. V2

ALL-S0002015. V2



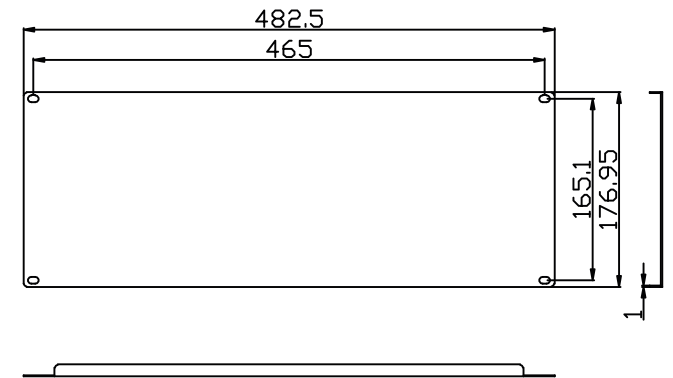
ALL-S0002020

ALL-S0002021



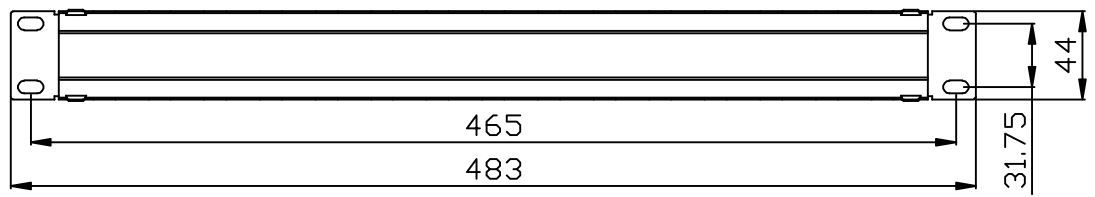
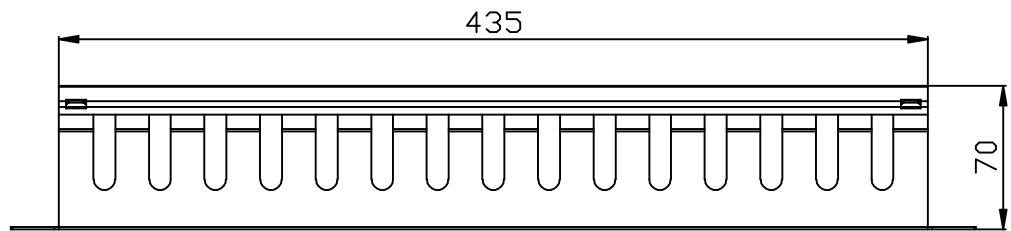
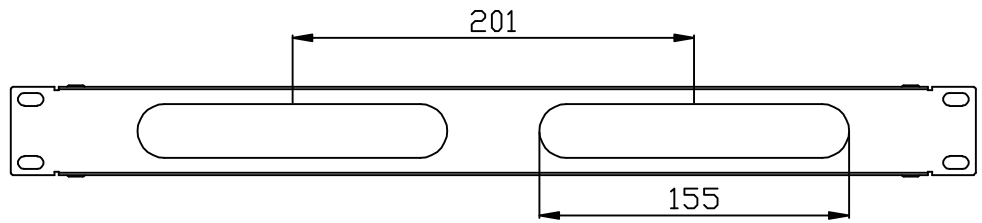
ALL-S0002022

ALL-S0002023



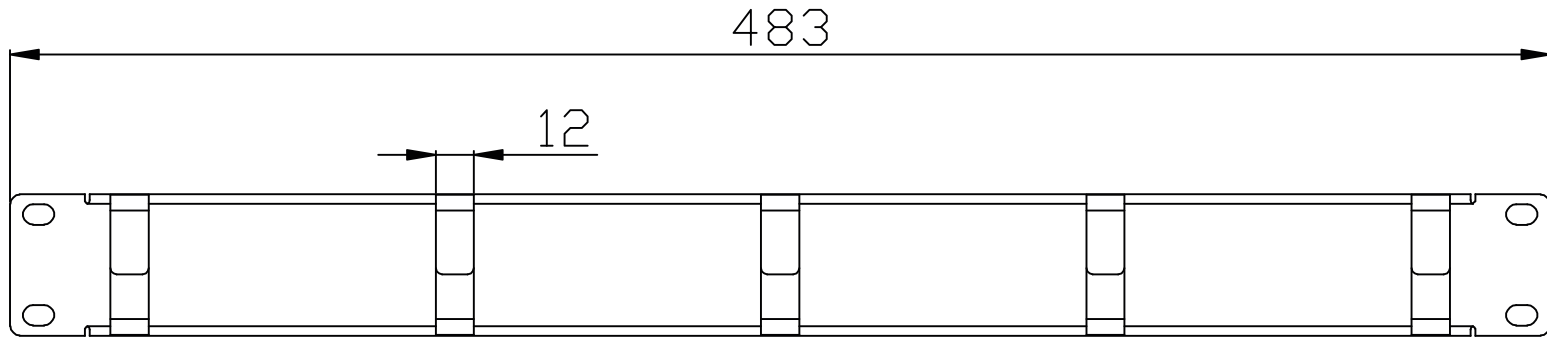
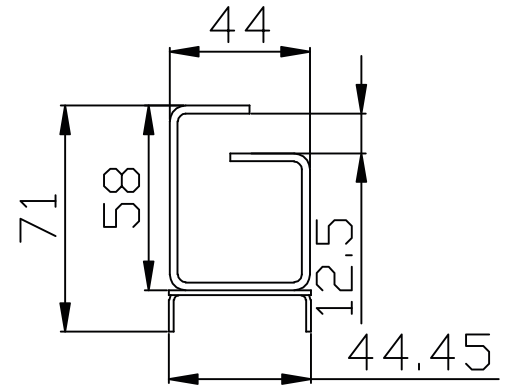
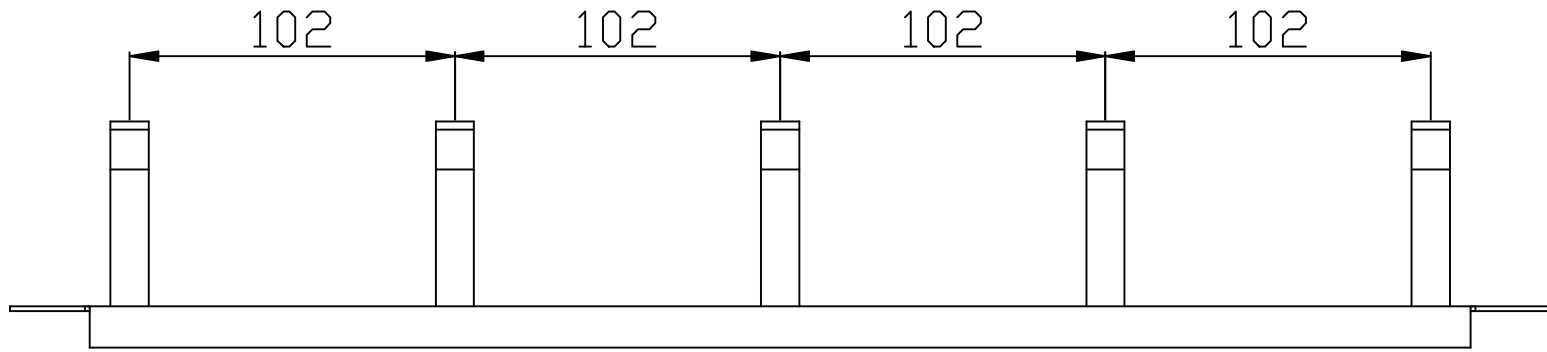
ALL-S0002024

ALL-S0002025



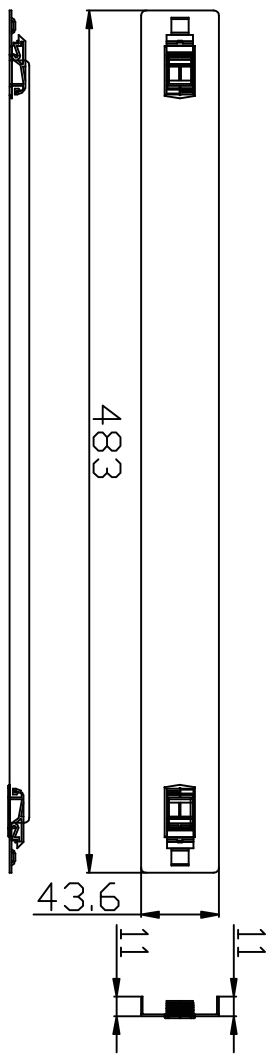
ALL-S0002027

ALL-S0002028



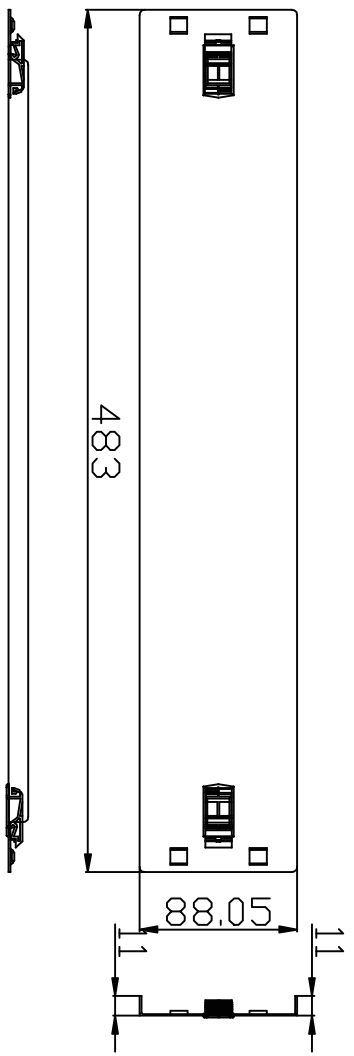
ALL-S0002031

ALL-S0002032



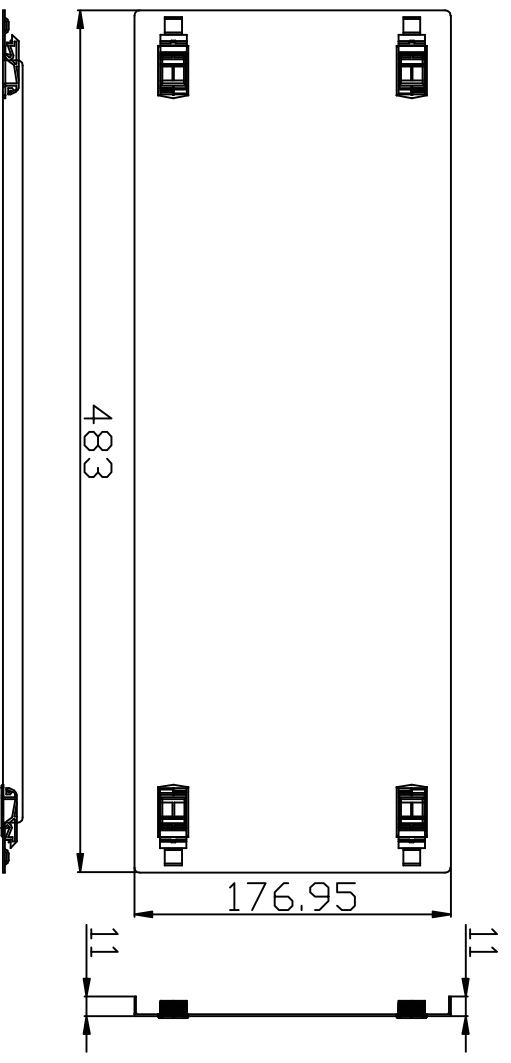
ALL-S0002147

ALL-S0002150



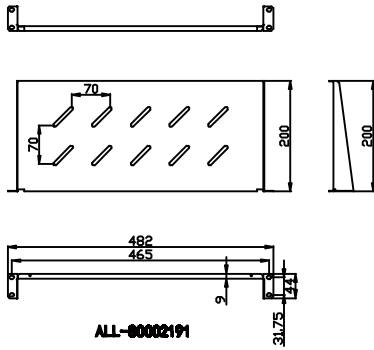
ALL-S0002148

ALL-S0002151

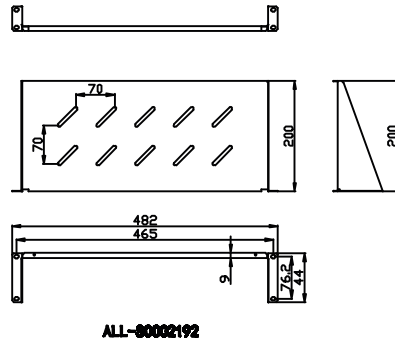


ALL-S0002149

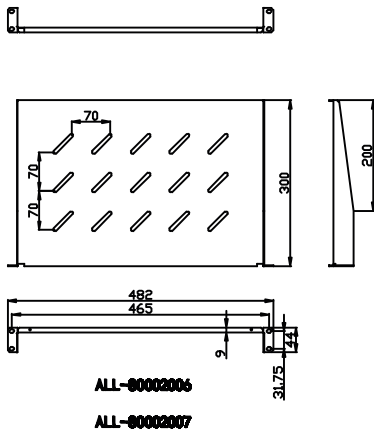
ALL-S0002152



ALL-80002191

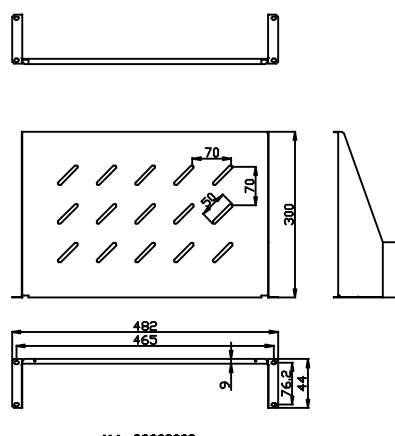


ALL-80002192



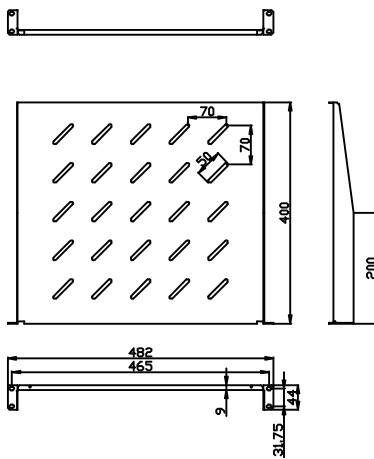
ALL-80002006

ALL-80002007



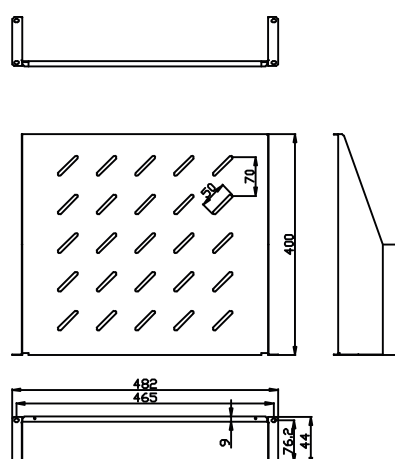
ALL-80002008

ALL-80002009



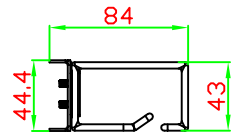
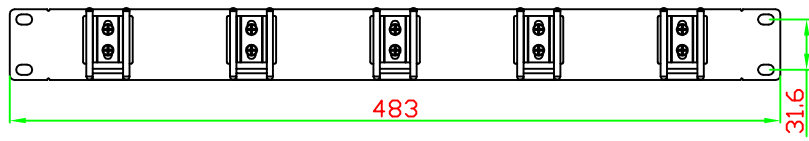
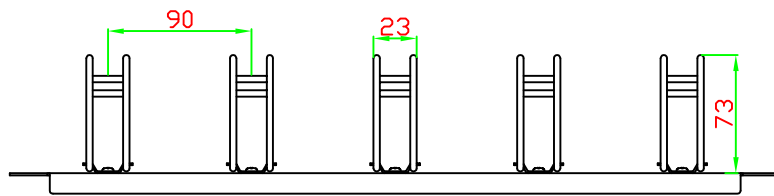
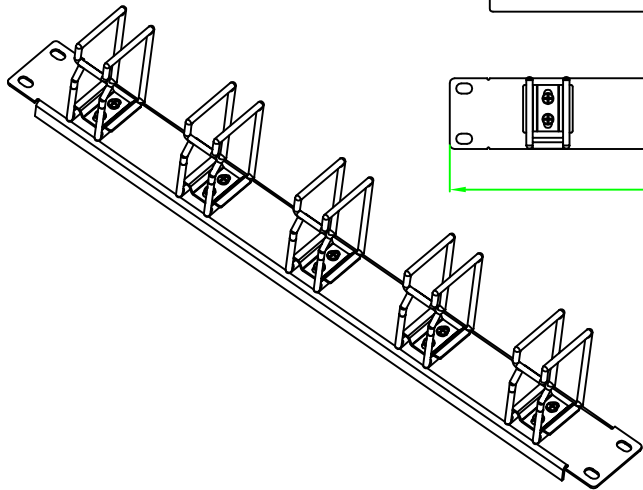
ALL-80002010

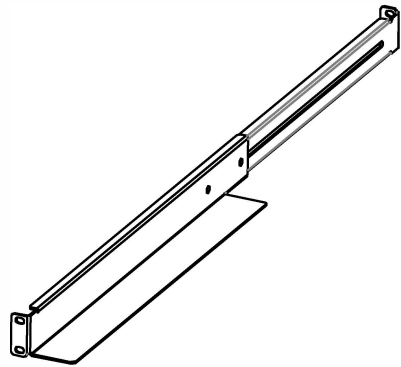
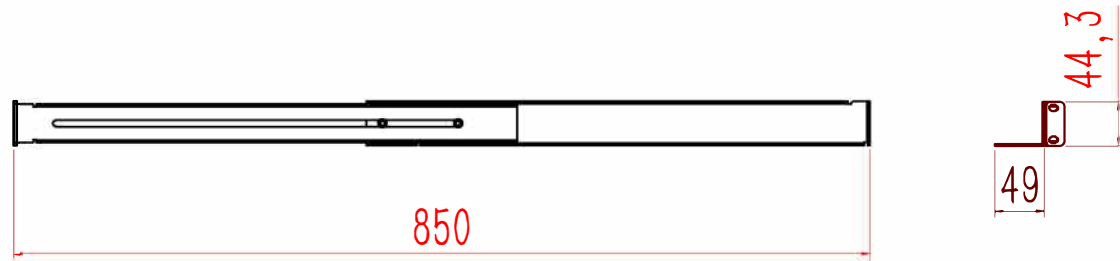
ALL-80002011

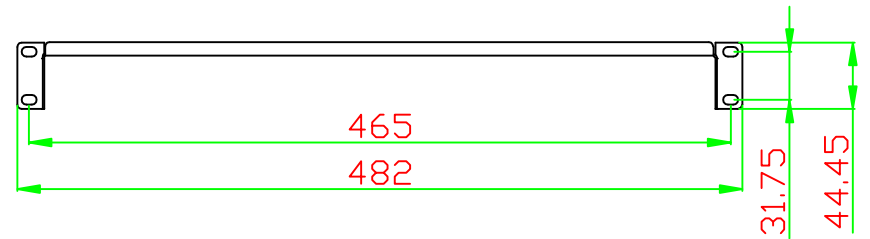
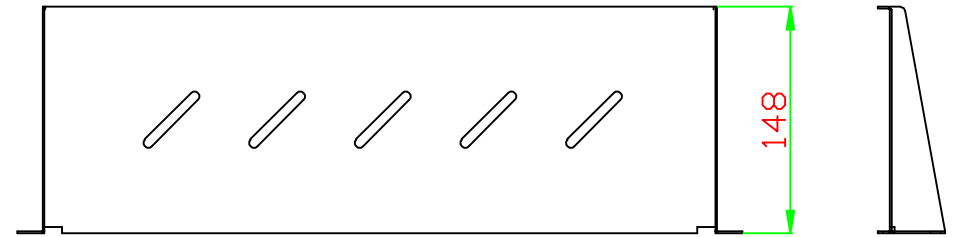
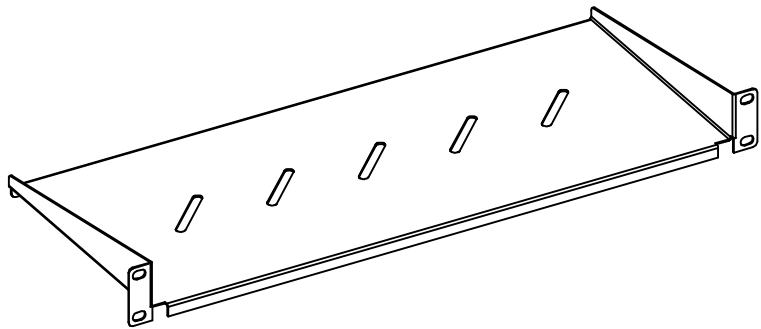


ALL-80002012

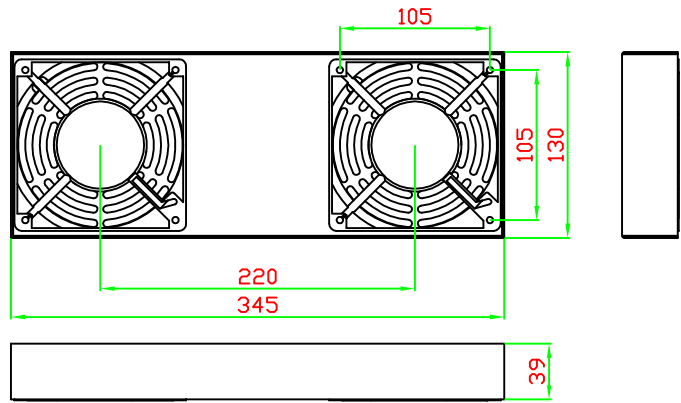
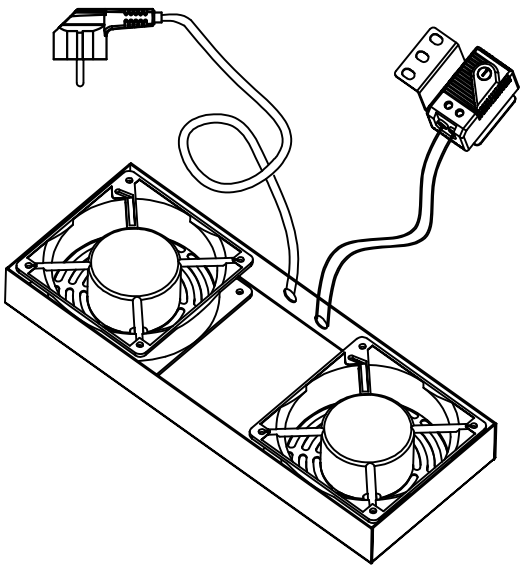
ALL-80002013







ALL-S0002249



ALL-S0002000

ALL-S0002001