

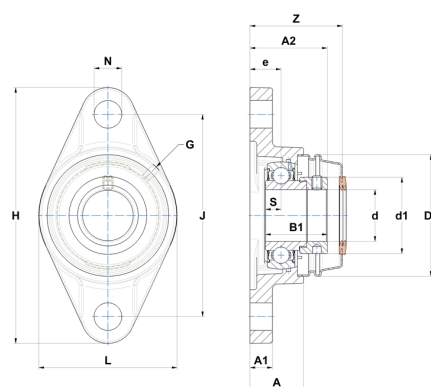
Technisches Datenblatt PDF ESFL205COE



Gehäuselagereinheiten

Grauguss-Gehäuse, Spannlager mit Exzentrerspannring Einfache Lippendichtung, für Anwendungen bei niedrigen Temperaturen

Technische Eigenschaften	
B	21,40 mm
A	27 mm
A1	13 mm
A2	29,90 mm
B1	30,90 mm
d	25 mm
d1	37,40 mm
Dz	60 mm
e	16 mm
G	M6x1
H	130 mm
H	130 mm
J	99 mm
L	68 mm
N	16 mm
s1	24,20 mm
S	7,50 mm
Z	48,20 mm



Produktleistung	
C	14 kN
C0	7,88 kN
T min.	-20 °C
T max.	100 °C

Andere Merkmale	
Gewicht	0,63 kg
Empfohlenes Anzugsmoment für Befestigungsschraube	5,50 Nm
Bezeichnung des Gehäuses	FL205N
Bezeichnung des Lagers	ES205G2
Bezeichnung der offenen Endabdeckung	SCOE20525