

Produktdatenblatt

Miniatürk Steckverbinder

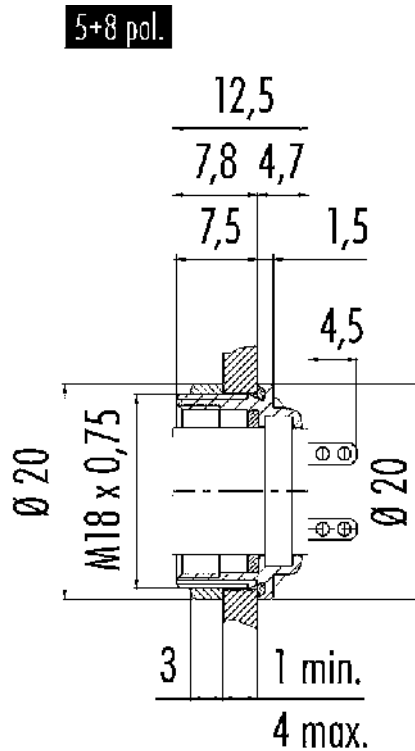


Bezeichnung	M16 IP67 Flanschdose, Polzahl: 4, ungeschirmt, löten, IP67, UL, von vorn verschraubbar
Produktgruppe	M16 IP67 Serie 723
Bestellnummer	09 0112 80 04

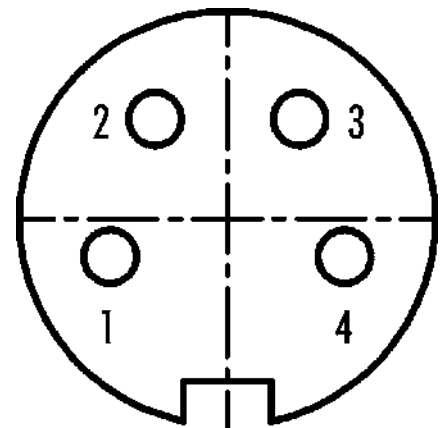
Abbildung



Maßzeichnung



Polbild (Steckseite)



Die Montageanleitung finden Sie auf der nachfolgenden Seite.

Technische Daten

Allgemeine Kennwerte

Bestellnummer	09 0112 80 04
Steckverbinder-Bauform	Flanschdose
Ausführung	Steckverbinder Buchse gerade
Steckverbinder Verriegelung	schrauben
Anschlussart	löten
Schutzart	IP67
Anschlussquerschnitt	0.75 mm ² / AWG 18
Grenztemperatur von / bis	-40 °C / 95 °C
Mechanische Lebensdauer	> 500 Steckzyklen
Gewicht (gr)	8.662
Zolltarifnummer	85369010

Produktdatenblatt

Miniatur Steckverbinder



Bezeichnung	M16 IP67 Flanschdose, Polzahl: 4, ungeschirmt, löten, IP67, UL, von vorn verschraubbar
Produktgruppe	M16 IP67 Serie 723
Bestellnummer	09 0112 80 04

Elektrische Kennwerte

Bemessungsspannung	250 V
Bemessungs-Stoßspannung	1500 V
Bemessungsstrom (40°C)	6 A
Isolationswiderstand	$\geq 10^{10} \Omega$
Verschmutzungsgrad	1
Überspannungskategorie	I
Isolierstoffgruppe	III
EMV-Tauglichkeit	ungeschirmt

Werkstoffe

Material Gehäuse	Zinkdruckguss vernickelt
Material Kontaktkörper	PBT (UL94 V-0)
Material Kontakt	CuSn (Bronze)
Kontaktoberfläche	Ag (Silber)
REACH SVHC	CAS 7439-92-1 (Lead)
SCIP Nummer	17de0870-c664-4f7c-84ac-e701861c50c5

Zulassungen / Approbationen

Zulassungen	UL
-------------	----

Klassifikationen

eCl@ss 11.1	27-44-01-09
ETIM 7.0	EC003569

Produktdatenblatt
Miniatur Steckverbinder



Bezeichnung	M16 IP67 Flanschdose, Polzahl: 4, ungeschirmt, löten, IP67, UL, von vorn verschraubbar
Produktgruppe	M16 IP67 Serie 723
Bestellnummer	09 0112 80 04

Produktdatenblatt

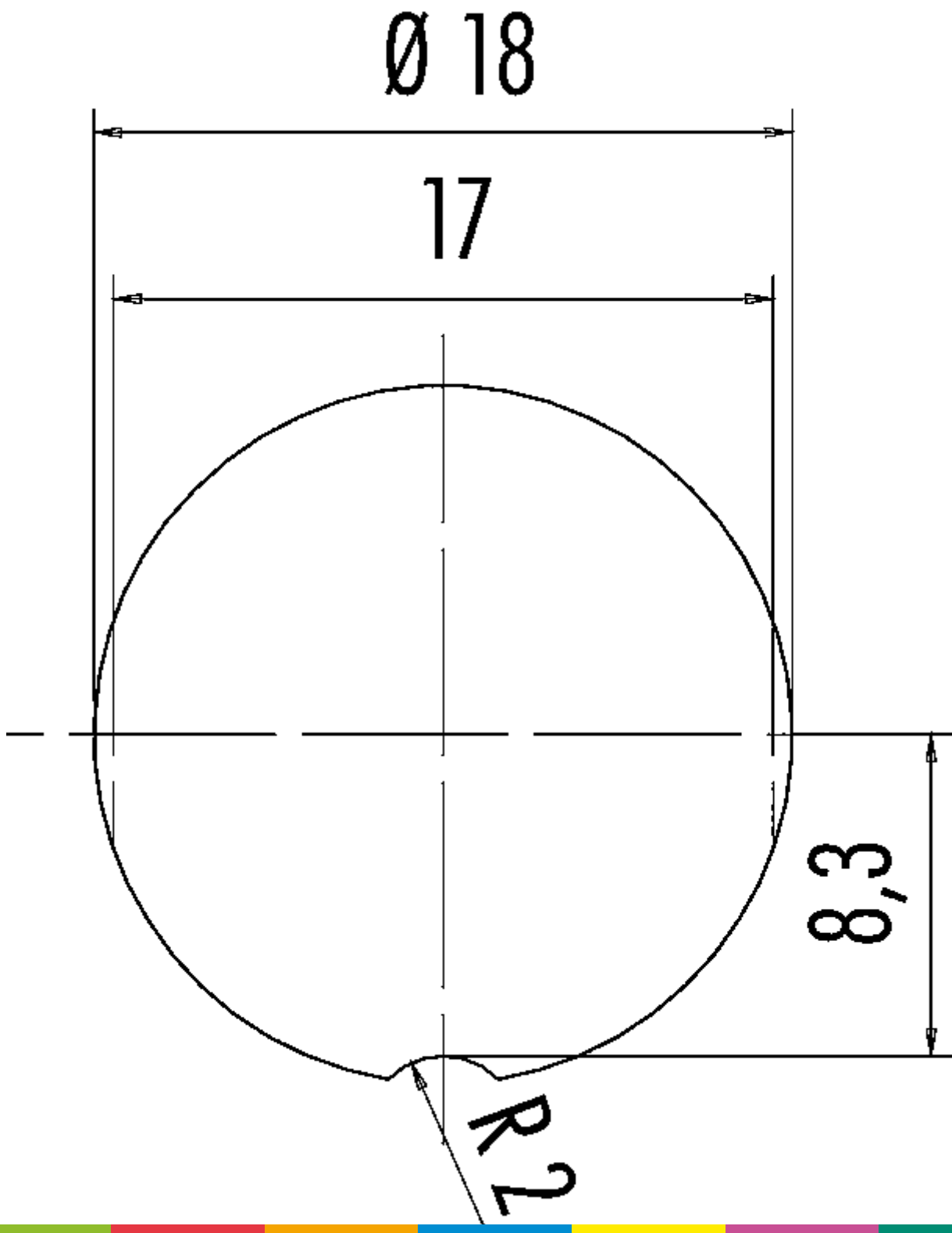
Miniatur Steckverbinder



Bezeichnung	M16 IP67 Flanschdose, Polzahl: 4, ungeschirmt, löten, IP67, UL, von vorn verschraubbar
Produktgruppe	M16 IP67 Serie 723
Bestellnummer	09 0112 80 04

Bezeichnung	M16 IP67 Flanschdose, Polzahl: 4, ungeschirmt, löten, IP67, UL, von vorn verschraubbar
Produktgruppe	M16 IP67 Serie 723
Bestellnummer	09 0112 80 04

Montageanleitung / Montageausschnitt



Bezeichnung	M16 IP67 Flanschdose, Polzahl: 4, ungeschirmt, löten, IP67, UL, von vorn verschraubbar
Produktgruppe	M16 IP67 Serie 723
Bestellnummer	09 0112 80 04

Sicherheitshinweise / Montagehinweise

Der Steckverbinder darf nicht unter Last gesteckt oder getrennt werden. Eine Nichtbeachtung sowie unsachgemäße Verwendung kann Personenschäden zur Folge haben.

Die Steckverbinder sind für Einsatzbereiche im Anlagen-, Steuerungs- und Elektrogerätebau entwickelt worden. Die Überprüfung, ob die Steckverbinder auch in anderen Einsatzgebieten verwendet werden können, obliegt dem Anwender.

Steckverbinder mit der Schutzart IP 67 und IP 68 sind nicht für die Verwendung unter Wasser geeignet. Beim Einsatz im Freien müssen die Steckverbinder gesondert gegen Korrosion geschützt werden. Weitere Infos zu den IP Schutzarten siehe im Bereich Downloadcenter „Technische Informationen“.

Der Steckverbinder ist nicht für Netzspannungen geeignet. Bitte beachten Sie die Verschmutzungsgrade und die Überspannungskategorie. Weitere Infos hierzu siehe Bereich Downloadcenter „Technische Informationen“.