

Gegenmutter - A-INL-M63-P-LG

1417666

<https://www.phoenixcontact.com/de/produkte/1417666>



Bitte beachten Sie, dass die in diesem PDF-Dokument angezeigten Daten aus unserem Online-Katalog generiert wurden. Bitte finden Sie die vollständigen Daten in der Benutzer-Dokumentation. Es gelten unsere Allgemeinen Nutzungsbedingungen für Downloads.

Gegenmutter, für Gewinde M63 x 1,5, Farbe: lichtgrau



Kaufmännische Daten

| | |
|--|----------------------|
| Artikelnummer | 1417666 |
| Verpackungseinheit | 5 Stück |
| Mindestbestellmenge | 1 Stück |
| Verkaufsschlüssel | D1 - Steckverbinder |
| Produktschlüssel | BF7DZX |
| Katalogseite | Seite 686 (C-2-2019) |
| GTIN | 4055626121680 |
| Gewicht pro Stück (inklusive Verpackung) | 18,6 g |
| Gewicht pro Stück (exklusive Verpackung) | 18,6 g |
| Zolltarifnummer | 39269097 |
| Ursprungsland | TR |

Gegenmutter - A-INL-M63-P-LG

1417666

<https://www.phoenixcontact.com/de/produkte/1417666>

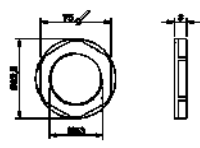


Technische Daten

Artikeleigenschaften

| | |
|------------|-------------|
| Produkttyp | Flachmutter |
| Gewindeart | M63 |

Maße

| | |
|------------------------------|--|
| Maßzeichnung |  |
| Länge | 8 mm |
| Durchmesser Anschlussgewinde | 63 mm |
| Schlüsselweite Kontermutter | 75 mm |
| Sechskant Eckmaß | 82,5 mm |
| Gewindeart Anschlussseite | M63 x 1,5 |
| Gewindesteigung | 1,5 mm |

Materialangaben

| | |
|----------|-----------|
| Farbe | lichtgrau |
| Material | PA 6.6 GF |

Kabel / Leitung

| | |
|-----------------|----|
| Halogenfreiheit | ja |
|-----------------|----|

Umwelt- und Lebensdauerbedingungen

Umgebungsbedingungen

| | |
|-------------------------------|-------------------|
| Umgebungstemperatur (Betrieb) | -40 °C ... 100 °C |
|-------------------------------|-------------------|

Gegenmutter - A-INL-M63-P-LG

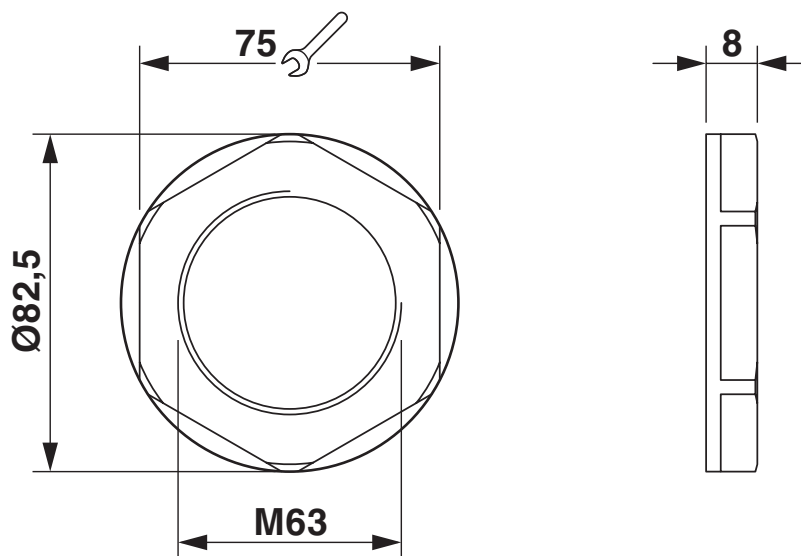
1417666

<https://www.phoenixcontact.com/de/produkte/1417666>



Zeichnungen

Maßzeichnung



1417666

<https://www.phoenixcontact.com/de/produkte/1417666>

Klassifikationen

ECLASS

| | |
|---------------|----------|
| ECLASS-9.0 | 27144424 |
| ECLASS-10.0.1 | 27144424 |
| ECLASS-11.0 | 27144424 |

ETIM

| | |
|----------|----------|
| ETIM 8.0 | EC000940 |
|----------|----------|

UNSPSC

| | |
|-------------|----------|
| UNSPSC 21.0 | 31161700 |
|-------------|----------|

Gegenmutter - A-INL-M63-P-LG



1417666

<https://www.phoenixcontact.com/de/produkte/1417666>

Environmental Product Compliance

| | |
|------------|---|
| China RoHS | Zeitraum für bestimmungsgemäße Verwendung: unbegrenzt = EFUP-e Keine Gefahrstoffe über den Grenzwerten |
|------------|---|

Phoenix Contact 2023 © - Alle Rechte vorbehalten
<https://www.phoenixcontact.com>

PHOENIX CONTACT Deutschland GmbH
Flachmarktstraße 8
D-32825 Blomberg
+49 52 35/3-1 20 00
info@phoenixcontact.de