

**CONNECT AND PROTECT**

# AdvancedMC Module

01 / 2023

  
nvent

**SCHROFF**

# Systeme – AdvancedMC-Module

ÜBERSICHT  
HAUPKATALOG

Schränke . . . . . 1

Wandgehäuse . . . 2

Schrank-,  
Wandgehäuse-  
Zubehör . . . . . 3

Klimatechnik . . . 4

Elektronik-  
gehäuse . . . . . 5

Baugruppenträger/  
19"-Einschübe . . 6

Frontplatten,  
Steckbaugruppen,  
Kassetten . . . . . 7

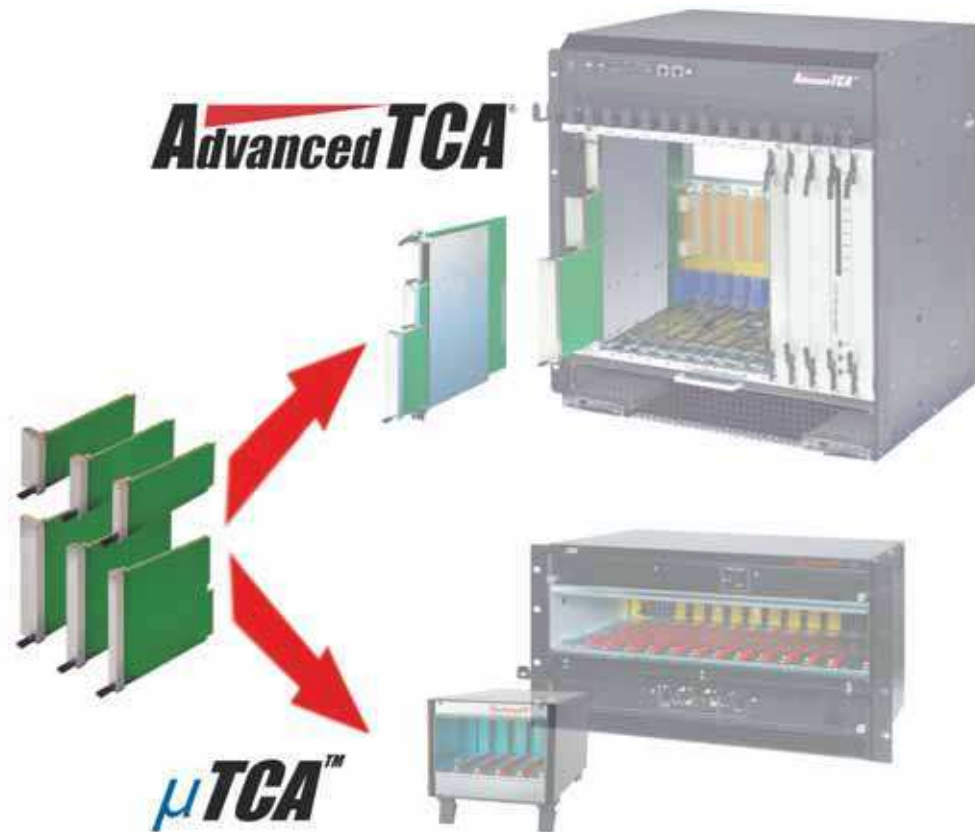
Systeme . . . . . 8

Netzgeräte . . . . . 9

Backplanes . . . . 10

Steckverbinder,  
Frontelemente-  
system . . . . . 11

Anhang . . . . . 12



12808006

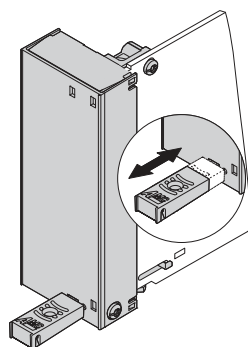


12806029

12808007

St, rostfrei

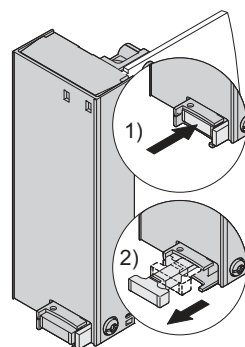
12808006



12808060

**Pull-Griff-Mechanik**

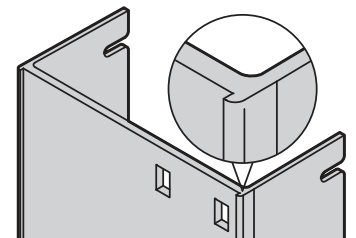
- Für Modulbreiten Compact, Mid-size und Full-size
- Griffüberstand nach vorne 20 mm, Breite 8 mm



12808059

**Push-Pull-Griff-Mechanik**

- Für Modulbreiten Mid-size und Full-size
- Griffüberstand nach vorne 5 mm, Breite 14 mm



12808056

**Aluminium-Profil**

# Systeme – AdvancedMC-Module

## Übersicht

Übersicht ..... 8.56

### ADVANCEDMC-MODUL-MECHANIK

- Frontplatten mit zwei Verriegelungsmechaniken, einsetzbar für AdvancedMC-Carrier und MicroTCA-Systeme
- Frontplatten in Stahl oder Aluminium-Profil
- Modul-Abmessungen
  - Single-Compact, -Mid-size, -Full-size
  - Double-Compact, -Mid-size, -Full-size
- Ruggedized AdvancedMC-Module für MicroTCA.1 und MicroTCA.4 Anwendungen
- MicroTCA-Filler-Module mit regelbarem Luftdurchlass



#### ADVANCEDMC-MODUL-MECHANIK

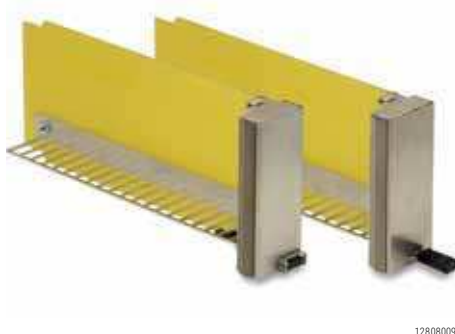
- Für PICMG<sup>®</sup> AMC.0 R2.0 (Abb. A), Verriegelung der Module ohne Schrauben
- Ruggedized Modul-Mechanik für MicroTCA.1 und MicroTCA.4 Anwendungen, mit patentierter Schraubverriegelung
- Frontplatte EMV-geschirmt in zwei Materialien (Stahl, rostfrei; Aluminium)
- Zwei verschiedene Griff-Mechaniken (Pull, Push-Pull)

AdvancedMC-Modul-Mechanik	
PICMG AMC.0 R2.0RC1.2	
Push-Pull-Griff-Mechanik . . .	8.58
Pull-Griff-Mechanik . . . . .	8.58
Einzelteil Frontplatte für Pull-Griff-Mechanik . .	8.59
Einzelteil Pull-Griff-Mechanik . . .	8.60
Pull-Griff-Mechanik ruggedized . . . . .	8.61

#### ADVANCEDMC-MICROTCA-FILLER-MODULE

- Frontplatte mit Griff, Leiterplatte und Luftleitblech für Compact-, Mid-size- und Full-size-AdvancedMC-Module
- Lüftungsbleche zur Anpassung des Luftwiderstandes bei einem ungenutzten Steckplatz
- Luftdurchlass einstellbar (Schiebebleche)

Filler Module für MicroTCA	
Pull-Griff-Mechanik . . . . .	8.62
Luftleitblech für AdvancedMC-Filler-Module . . . .	8.65
Mikroschalter . . . . .	8.67



#### SERVICEPLUS

- z.B. Individuelle Konfiguration und Montage
- z.B. Modifikationen (Ausbrüche, Sonderfarben, Bedruckung, Frontfolien)
- z.B. Kundenspezifische Lösungen (Sondergrößen)

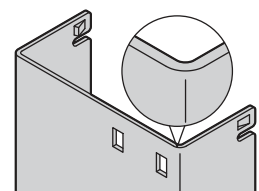
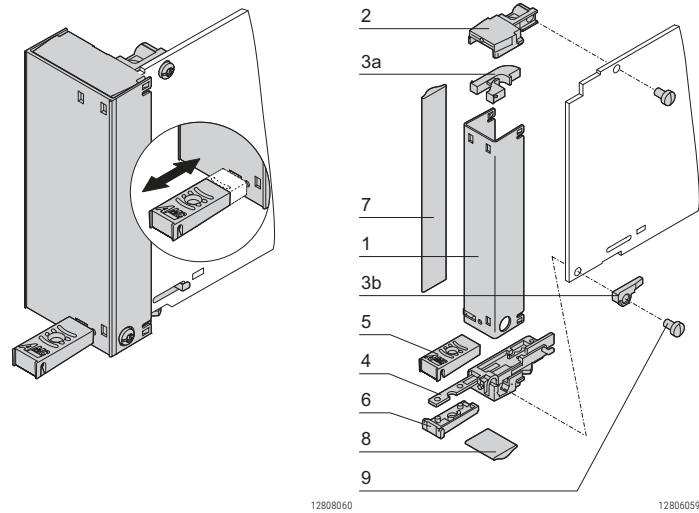
# Systeme – AdvancedMC-Module

## MODUL MIT PULL-GRIFF-MECHANIK, PICMG® AMC.0 R2.0

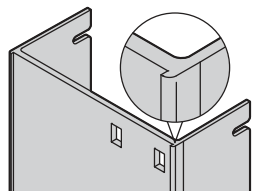


Foto mit Stahlfrontplatte (Lieferung ohne Leiterplatte)

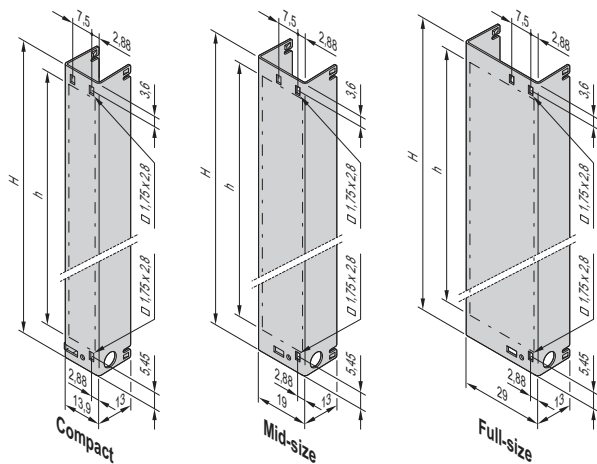
Pull-Griffmechanik



Stahl, rostfrei



Aluminium-Profil



12808061

- Modul konform zu Advanced MC-Norm
- Einbau in MicroTCA Chassis oder AdvancedMC Carrier (z. B. Cutaway-, Conventional-, oder Hybrid-Carrier)
- Frontplatten in zwei Ausführungen:
  - Stahl, rostfrei
  - Aluminium-Profil; für Folienbeschriftung

### LIEFERUMFANG (Bausatz)

Pos.	Menge	Beschreibung
1	1	U-förmige Frontplatte, St, rostfrei oder Al-Profil
2	1	Aufnahme für Light Pipe oben und Leiterplattenhalter, Zn-Druckguss vernickelt
3a	1	Light Pipe oben, PC, UL 94 V-0
3b	1	Light Pipe unten, PC, UL 94 V-0
4	1	Pull-Griff-Mechanik mit Mikroschalter-Betätigung und Leiterplattenhalter
5+6	1	Pull-Griff, PC, UL 94 V-0, schwarz
7	1	EMV-Dichtung seitlich, Kern: Schaumstoff, Hülle: Textilmantel mit CuNi-Beschichtung
8	1	EMV-Dichtung unten, Kern: Schaumstoff, Hülle: Textilmantel mit CuNi-Beschichtung
9	1	Befestigungsmaterial

### BESTELLINFORMATIONEN

Modul mit Pull-Griff-Mechanik, PICMG® AMC.0 R2.0	H	h	Bestell-Nr. Aluminium	Bestell-Nr. Stahl, rostfrei
Single Compact, 3 TE	73,8	60,8	-	<b>20849-127</b>
Single Mid-size, 4 TE	73,8	60,8	<b>20849-268</b>	<b>20849-128</b>
Single Full-size, 6 TE	73,8	60,8	<b>20849-270</b>	<b>20849-129</b>
Double Compact, 3 TE	148,8	135,8	-	-
Double Mid-size, 4 TE	148,8	135,8	<b>20849-269</b>	<b>20849-131</b>
Double Full-size, 6 TE	148,8	135,8	<b>20849-271</b>	<b>20849-132</b>

### Zubehör

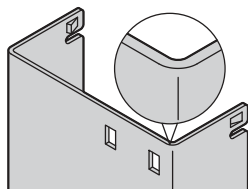
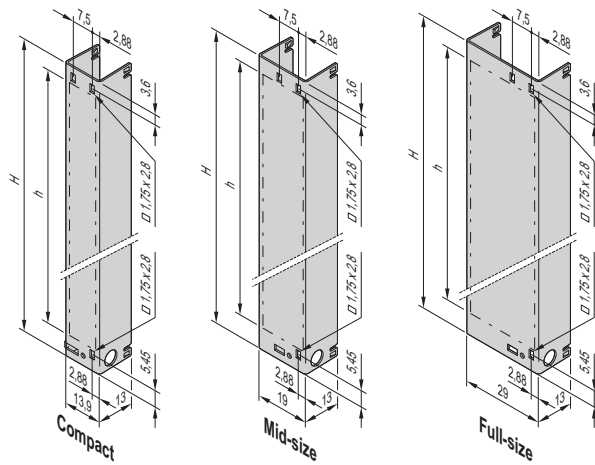
Mikroschalter für AdvancedMC-Modul (Schließer) zum Einlöten (SMD), VPE 10 Stück - Seite 8.67	<b>20849-209</b>
Filler Module	<b>Seite 8.62</b>
Luftleitbleche	<b>Seite 8.62</b>

### HINWEIS

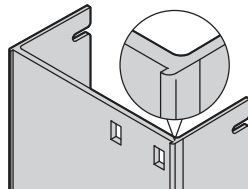
- Mechanik mit Pull-Griff-Mechanik siehe Seite 8.60
- Über den Frontplatten-Service bietet Schroff einen umfangreichen Modifikationsservice an, einschließlich kunden-spezifischer Ausbrüche, Folien und Siebdruck.

# Systeme – AdvancedMC-Module

## FRONTPLATTEN FÜR MODUL MIT PULL-GRIFF-MECHANIK, PICMG® AMC.0 R2.0



Stahl, rostfrei



Aluminium-Profil

- Frontplatte für Pull-Griff-Mechanik (mit Ausbrüchen für Light Pipe)
- Für AdvancedMC-Module
- 2 Frontplatten Materialien:
  - Stahl, rostfrei
  - Aluminium-Profil; für Folienbeschriftung

### LIEFERUM FANG

Pos.	Menge	Beschreibung
1	1	U-förmige Frontplatte

### BESTELLINFORMATIONEN

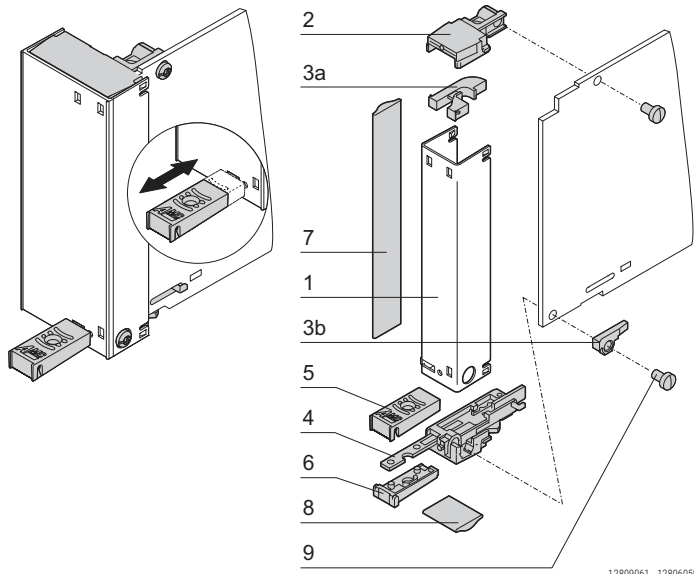
Frontplatten für Modul mit Pull-Griff-Mechanik, PICMG® AMC.0 R2.0	Bestell-Nr. Aluminium	Bestell-Nr. Stahl, rostfrei
Single Compact, 3 TE	-	<b>30849-402</b>
Single Mid-size, 4 TE	<b>30849-658</b>	<b>30849-403</b>
Single Full-size, 6 TE	<b>30849-682</b>	<b>30849-404</b>
Double Compact, 3 TE	-	-
Double Mid-size, 4 TE	<b>30849-670</b>	<b>30849-406</b>
Double Full-size, 6 TE	<b>30849-694</b>	<b>30849-407</b>

### HINWEIS

- Verriegelungsmechanik für Frontplatte siehe Seite 8.60
- Über den Frontplatten-Service bietet Schroff einen umfangreichen Modifikationsservice an, einschließlich kundenspezifischer Ausbrüche, Folien und Siebdruck.

# Systeme – AdvancedMC-Module

## PULL-GRIFF-MECHANIK, PICMG® AMC.0 R2.0



Pull-Griffmechanik

- Komplette Pull-Griff-Mechanik für Mikroschalter-Betätigung ausgelegt (Hot-swap), inklusive Light Pipe
- Für AdvancedMC-Module

### LIEFERUMFANG (Bausatz)

Pos.	Menge	Beschreibung
2	1	Aufnahme für Light Pipe oben und Leiterplattenhalter, Zn-Druckguss vernickelt
3a	1	Light Pipe oben, PC, UL 94 V-0
3b	1	Light Pipe unten, PC, UL 94 V-0
4	1	Pull-Griff-Mechanik mit Mikroschalter-Betätigung und Leiterplattenhalter
5+6	1	Pull-Griff, PC, UL 94 V-0, schwarz
7	1	EMV-Dichtung seitlich, Kern: Schaumstoff, Hülle: Textilmantel mit CuNi-Beschichtung
8	1	EMV-Dichtung unten, Kern: Schaumstoff, Hülle: Textilmantel mit CuNi-Beschichtung
9	1	Befestigungsmaterial

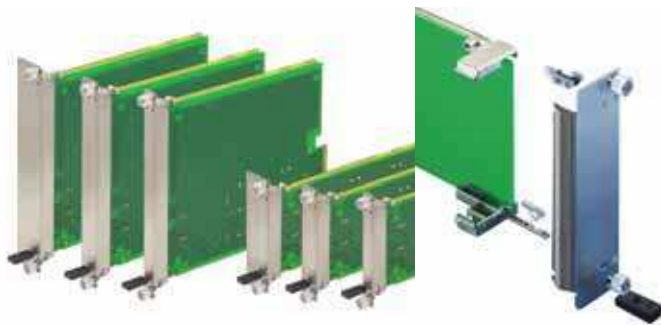
### BESTELLINFORMATIONEN

Pull-Griff-Mechanik, PICMG® AMC.0 R2.0	Bestell-Nr.
Für Single Compact, 3 TE	<b>20849-151</b>
Für Single Mid-size, 4 TE	<b>20849-152</b>
Für Single Full-size, 6 TE	<b>20849-153</b>
Für Double Compact, 3 TE	-
Für Double Mid-size, 4 TE	<b>20849-155</b>
Für Double Full-size, 6 TE	<b>20849-156</b>

- Frontplatte für Pull-Griff-Mechanik Seite 8.59

# Systeme – AdvancedMC-Module

## MODUL MIT PULL-GRIFF-MECHANIK, GESCHIRMT, RUGGEDIZED (MICROTCA.1 ODER MICROTCA.4)



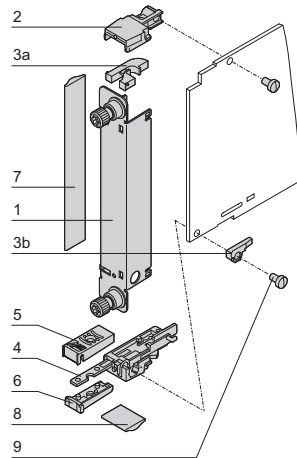
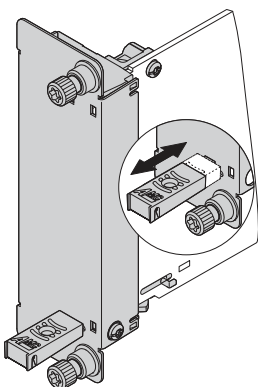
12808015 12805012

- Modul konform zu AdvancedMC-Norm
- Module entsprechen:
  - PICMG® AMC.0 R2.0
  - Ruggedized: MicroTCA.1, MicroTCA.4
- Einbau in MicroTCA Chassis oder AdvancedMC Carrier (z. B. Cutaway-, Conventional-, oder Hybrid-Carrier)
- Frontplatten Stahl, rostfrei
- Zusätzliche Sicherung der Baugruppen im MicroTCA-System; mit patentierter Schraubverriegelung

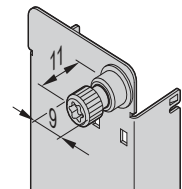
### LIEFERUMFANG (Bausatz)

Pos.	Menge	Beschreibung
1	1	U-förmige Frontplatte, St, rostfrei; mit aufgeschweißter Schraubverriegelung, Torx T10
2	1	Leiterplattenhalter, Zn-Druckguss vernickelt
3a	1	Light Pipe oben, PC, UL 94 V-0
3b	1	Light Pipe unten, PC, UL 94 V-0
4	1	Pull-Griff-Mechanik mit Mikroschalter-Betätigung und Leiterplattenhalter
5+6	1	Pull-Griff, PC, UL 94 V-0, schwarz
7	1	EMV-Dichtung seitlich, Kern: Schaumstoff, Hülle: Textilmantel mit CuNi-Beschichtung
8	1	EMV-Dichtung unten, Kern: Schaumstoff, Hülle: Textilmantel mit CuNi-Beschichtung
9	1	Befestigungsmaterial

### Pull-Griffmechanik mit zusätzlicher Schraubverriegelung



12808069 12808071



Stahl, rostfrei



12808072 12809001

Schraubverriegelung

### BESTELLINFORMATIONEN

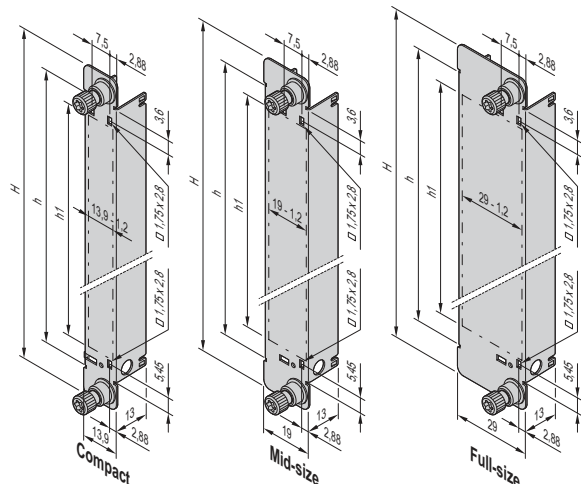
Modul mit Pull-Griff-Mechanik, Ruggedized	H mm	h mm	h1 mm	Bestell-Nr.
Single Compact, 3 TE	95,0	73,8	60,8	-
Single Mid-size, 4 TE	95,0	73,8	60,8	<b>21850-067</b>
Single Full-size, 6 TE	95,0	73,8	60,8	<b>21850-068</b>
Double Compact, 3 TE	170,0	148,8	135,8	-
Double Mid-size, 4 TE	170,0	148,8	135,8	<b>21850-070</b>
Double Full-size, 6 TE	170,0	148,8	135,8	<b>21850-071</b>

### Zubehör

Mikroschalter für AdvancedMC-Modul (Schließer) zum Einlöten (SMD), VPE 10 Stück - Seite 8.67	<b>20849-209</b>
--	------------------

### Einzelteile

Schraubverriegelung (patentiert) für Ruggedized Frontplatte Schraubverriegelung muss an die Frontplatte geschweißt werden (Schraube, Spreizdübel, Buchse; montiert), VPE 10 Stück	<b>21850-057</b>
---	------------------



12808070

### HINWEIS

- Filler-Module MicroTCA.1 und MicroTCA.4 siehe ab Seite 8.63
- Über den Frontplatten-Service bietet Schroff einen umfangreichen Modifikationsservice an, einschließlich kundenspezifischer Ausbrüche, Folien und Siebdruck.

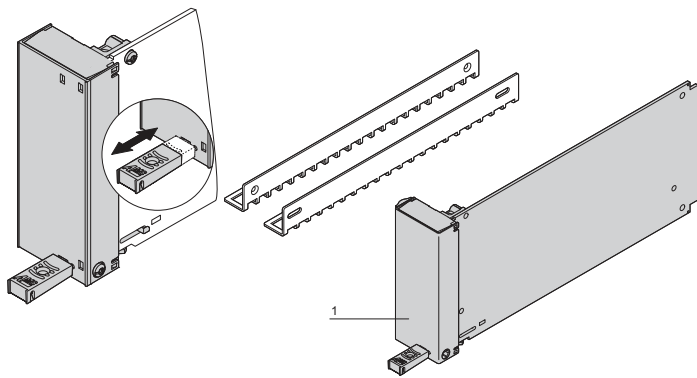
# Systeme – AdvancedMC-Module

## FILLER-MODUL MIT PULL-GRIFF-MECHANIK



Foto: Filler-Modul ECO, Single mit Luftleitblechen

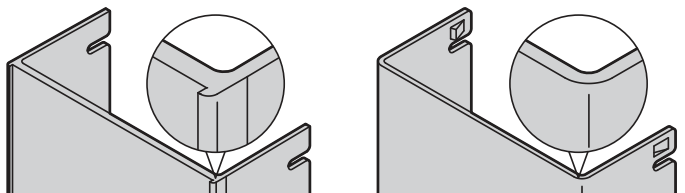
12807012



Pull-Griffmechanik

12808060

12805050



Aluminium-Profil

12808068

Stahl, rostfrei

12808067

- Geschirmte Filler Module werden zum Verschließen von unbenutzten Slots verwendet
- Mithilfe des optionalen Luftleitbleches (Luftstrom einstellbar) kann ein Luftkurzschluss verhindert werden
- Für Conventional-, Cutaway- und Hybrid-Carrier
- Pull-Griff-Mechanik entspricht der AdvancedMC-Norm; Griff ziehen um Baugruppe herauszuziehen
- 2 Materialien mit gleichem Design:
  - Stahl, rostfrei Frontplatte
  - Aluminium-Profil Frontplatte für Folienbeschriftung

### LIEFERUMFANG (montiert)

Pos.	Menge	Beschreibung
1	1	AdvancedMC-Filler-Modul, bestehend aus
	1	U-förmige Frontplatte, St, rostfrei oder Al-Profil
	1	Leiterplattenhalter, Zn-Druckguss vernickelt
	1	Leiterplatte
	1	Pull-Griff-Mechanik und Leiterplattenhalter
	1	Pull-Griff, Kunststoff, PC, UL 94 V-0, schwarz
	1	EMV-Profilabdichtung seitlich, Kern: Schaumstoff, Hülle: Textilmantel mit CuNi-Beschichtung
	1	EMV-Profilabdichtung unten, Kern: Schaumstoff, Hülle: Textilmantel mit CuNi-Beschichtung

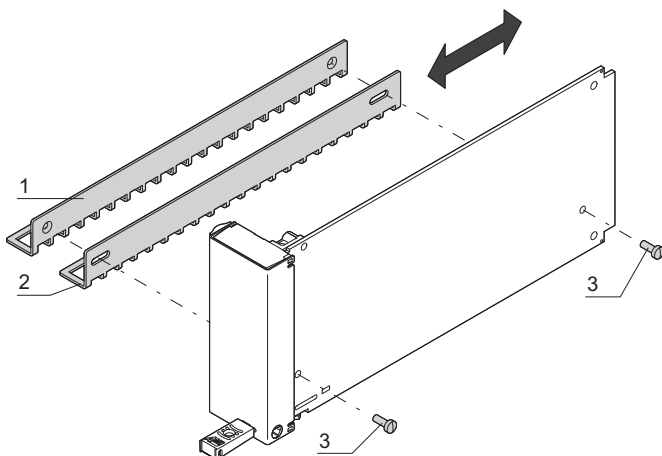
### BESTELLINFORMATIONEN

Filler-Modul mit Pull-Griff-Mechanik	Bestell-Nr. Aluminium	Bestell-Nr. Stahl, rostfrei
Single Compact, 3 TE	-	<b>20849-022</b>
Single Mid-size, 4 TE	<b>20849-248</b>	<b>20849-106</b>
Single Full-size, 6 TE	<b>20849-250</b>	<b>20849-024</b>
Double Compact, 3 TE	-	<b>20849-023</b>
Double Mid-size, 4 TE	<b>20849-249</b>	<b>20849-107</b>
Double Full-size, 6 TE	<b>20849-251</b>	<b>20849-025</b>

### HINWEIS

- Luftleitblech bitte separat bestellen, siehe Seite 8.62
- Kostengünstige Alternative: Filler Modul mit starrem Griff siehe Seite 8.65

## LUFTLEITBLECH FÜR ADVANCEDMC-FILLER-MODULE



12805051

- Nachrüstbar

### LIEFERUMFANG

Pos.	Menge	Beschreibung
1	1	Blech mit Perforation, Al
2	1	Schiebblech mit Perforation, Al
3	1	Befestigungsmaterial

### BESTELLINFORMATIONEN

Beschreibung	Menge/VPE	Bestell-Nr.
Luftleitblech für Compact Filler-Modul	10	20849-016
Luftleitblech für Mid-size Filler-Modul	10	<b>20849-017</b>
Luftleitblech für Full-size Filler-Modul	10	<b>20849-018</b>



# Systeme – AdvancedMC-Module

## MICROTCA-FILLER MODULE MIT FLANSCH UND LUFTSCHOTTBLECH



Abbildung zeigt Double Mid-size Filler Modul (21850-106)

12812001

- Konform zu MicroTCA.1 und MicroTCA.4
- Filler Modul zum Abdecken leerer Slots
- Geschirmte Ausführung mit EMV-Textildichtungen
- Anschraubbar
- Mit Befestigungsschrauben zum Anschrauben an den Kartenkorb
- Mit Luftschottblech
- Wird verwendet um einen leeren Slot zu verschließen

### LIEFERUM FANG (montiert)

Pos.	Menge	Beschreibung
1	1	Frontplatte mit Seitenwand und Luftschottblech, St, rostfrei, 1 mm; mit unverlierbaren Schrauben (2 Stück)
2	1	EMV-Profilichtung seitlich, Kern: Schaumstoff, Hülle: Textilmantel mit CuNi-Beschichtung

### BESTELLINFORMATIONEN

Beschreibung	Bestell-Nr.
MicroTCA-Filler-Modul mit Flansch und Luftschottblech Single Mid-size	21850-104
MicroTCA-Filler-Modul mit Flansch und Luftschottblech Single Full-size	21850-105
MicroTCA-Filler-Modul mit Flansch und Luftschottblech Double Mid-size	21850-106
MicroTCA-Filler-Modul mit Flansch und Luftschottblech Double Full-size	21850-107

## MICROTCA-FILLER-MODUL MIT FLANSCH (OBERHALB AMC)



Abbildung zeigt Single Full-size Filler Modul (21850-103)

12812003

- Konform Spezifikation MicroTCA.1 und MicroTCA.4
- Filler Modul zum Abdecken leerer Slots
- Geschirmte Ausführung mit EMV-Textildichtungen
- Anschraubbar
- Mit Befestigungsschraube zum Anschrauben an den Kartenkorb
- Wird verwendet um die Lücke zu schließen, wenn eine Single Mid-size Karte mit Splitting Kit in einen Double Mid-size Slot eingesetzt wird

### LIEFERUM FANG

Pos.	Menge	Beschreibung
1	1	Frontplatte, Stahl, rostfrei, 1 mm; mit unverlierbarer Schraube (1 Stück)
2	1	EMV-Profilichtung seitlich, Kern: Schaumstoff, Hülle: Textilmantel mit CuNi-Beschichtung

### BESTELLINFORMATIONEN

Beschreibung	Bestell-Nr.
MicroTCA-Filler-Modul mit Flansch, Single Mid-size Modul	21850-102
MicroTCA-Filler-Modul mit Flansch, Single Full-size Modul	21850-103

# Systeme – AdvancedMC-Module

## MICROTCA-FILLER MODUL MIT FLANSCH, 2 TE



Abbildung zeigt Single Mid-size Filler Modul (20849-213)

12807014

- Konform Spezifikation MicroTCA.1 und MicroTCA.4
- Geschirmte Ausführung mit EMV-Textildichtungen
- Anschraubbar
- Mit Befestigungslöchern zum Anschrauben an den Kartenkorb
- Wird verwendet um die Lücke zu schließen, wenn ein Mid-size Modul in einen Full-size Slot eingesetzt wird

### LIEFERUMFANG

Pos.	Menge	Beschreibung
1	1	Frontplatte, St, rostfrei, 0,6 mm
2	1	EMV-Profilichtung seitlich, Kern: Schaumstoff, Hülle: Textilmantel mit CuNi-Beschichtung

### BESTELLINFORMATIONEN

Beschreibung	Menge	Bestell-Nr.
MicroTCA-Filler Modul mit Flansch, Single, 2 TE	1 Stück (LLG 5)	<b>20849-213</b>
MicroTCA-Filler Modul mit Flansch, Double, 2 TE	1 Stück (LLG 5)	<b>20849-214</b>

Lieferung erfolgt ausschließlich in Lieferlosgrößen (LLG): Bestellen Sie mindestens 5 Stück oder ein Vielfaches davon

Linsenkopfschraube mit Kreuzschlitz M3 x 6, verzinkt, 100 Stück	<b>21102-024</b>
---	------------------

## MICROTCA RTM-FILLER MODULE MIT FLANSCH UND LUFTSCHOTTBLECH



Abbildung zeigt Double Full-size RTM Filler Modul (21850-109)

12812002

- Konform zu MicroTCA.1 und MicroTCA.4
- Filler Modul zum Abdecken leerer Slots
- Geschirmte Ausführung mit EMV-Textildichtungen
- Anschraubbar
- Mit Befestigungsschrauben zum Anschrauben an den Kartenkorb
- Mit Luftschottblech
- Wird verwendet um einen leeren RTM (Rear Transition Module) Slot zu verschließen, wenn keine RF Backplane eingebaut ist

### LIEFERUMFANG (montiert)

Pos.	Menge	Beschreibung
1	1	Frontplatte mit Seitenwand und Luftschottblech, St, rostfrei, 1 mm; mit unverlierbaren Schrauben (2 Stück)
2	1	EMV-Profilichtung seitlich, Kern: Schaumstoff, Hülle: Textilmantel mit CuNi-Beschichtung

### BESTELLINFORMATIONEN

Beschreibung	Bestell-Nr.
MicroTCA RTM-Filler Modul mit Flansch und Luftschottblech, Double Mid-size	21850-108
MicroTCA RTM-Filler Modul mit Flansch und Luftschottblech, Double Full-size	21850-109
MicroTCA RTM-Filler Modul mit Flansch und Luftschottblech, Double Mid-size (RF BP)	21850-130
MicroTCA RTM-Filler Modul mit Flansch und Luftschottblech, Double Full-size (RF BP)	21850-131
MicroTCA RTM-Filler Modul mit Flansch und Luftschottblech, Double Full-size (RF BP, Zone 3)	21850-129

# Systeme – AdvancedMC-Module

## FILLER-MODUL ECO MIT STARREM GRIFF



Foto: Single Filler-Modul ECO, mit Luftleitblech

12809002

- Geschirmte Filler Module werden zum Verschließen von unbenutzten Slots verwendet
- Mithilfe des optionalen Luftleitbleches (Luftstrom einstellbar) kann ein Luftkurzschluss verhindert werden
- Für Conventional-, Cutaway-, Hybrid-Carrier und MicroTCA-Systeme
- Kostengünstiges Filler-Modul (keine Pull-, Push-/Pull-Griffmechanik)

### LIEFERUM FANG (montiert)

Menge	Beschreibung
<b>AdvancedMC Filler-Modul ECO, bestehend aus</b>	
1	Frontplatte, St. rostfrei
1	Leiterplatte, Kunststoff, PC, UL 94 V-0; mit integriertem Luftleitblechhalter
1	Griff, starr, Kunststoff, PC, UL 94 V-0, schwarz
1	EMV-Profilabdichtung seitlich, Kern: Schaumstoff, Hülle: Textilmantel mit CuNi-Beschichtung
1	EMV-Profilabdichtung unten, Kern: Schaumstoff, Hülle: Textilmantel mit CuNi-Beschichtung

### BESTELLINFORMATIONEN

	Bestell-Nr.
Single Compact, 3 TE	-
Single Mid-size, 4 TE	<b>20849-350</b>
Single Full-size, 6 TE	<b>20849-352</b>
Double Compact, 3 TE	-
Double Mid-size, 4 TE	<b>20849-351</b>
Double Full-size, 6 TE	<b>20849-353</b>

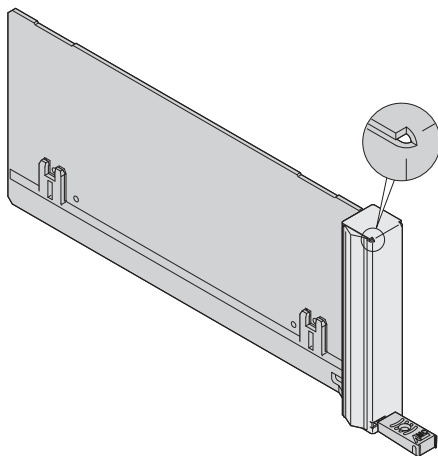


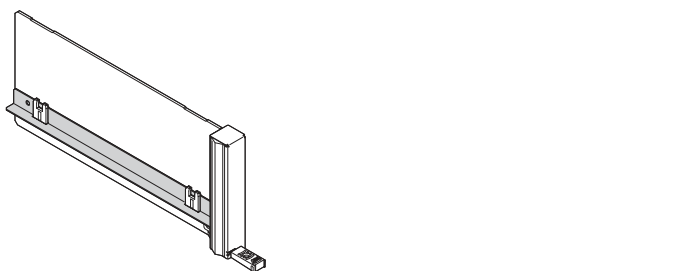
Abb. zeigt Single Compact

12809052

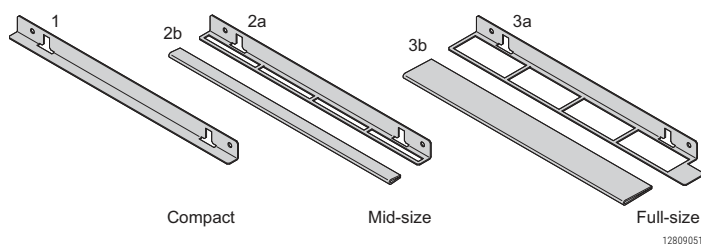
### HINWEIS

- Mikroschalter nicht einsetzbar
- Luftleitblech bitte separat bestellen
- Filler-Module mit Griffmechanik (Pull-, Push-/Pull-Griff) siehe ab Seite 8.62

## LUFTLEITBLECH FÜR FILLER-MODULE ECO MIT STARREM GRIFF



12809050



12809051

- Nachrüstbar; einfach auf Leiterplatte der Filler-Module clipsen
- Zum Einstellen der Luftstrommenge ist die Kunststoffabdeckung individuell zuschneidbar (nicht für Compact-Modul)

### BESTELLINFORMATIONEN

Luftleitblech für Filler-Module ECO mit starrem Griff		Bestell-Nr.
für Compact Filler-Modul, VPE 10 Stück	Pos. 1: VA-Blech	-
für Mid-size Filler-Modul, VPE 10 Stück	Pos. 2a: VA-Blech mit Lüftungsschlitzen; Pos. 2b: Kunststoffabdeckung, PVC, UL 94 V-0	20849-356
für Full-size Filler-Modul, VPE 10 Stück	Pos. 3a: VA-Blech mit Lüftungsschlitzen; Pos. 3b: Kunststoffabdeckung, PVC, UL 94 V-0	20849-357

# Systeme – AdvancedMC-Module

## MODULABDECKUNG FÜR MTCA.4 FRONT- UND RTM MODULE



Abbildung zeigt MTCA.4 AdvancedMC Modul mit MTCA.4 Abdeckung 12815001



Abbildung zeigt MTCA.4 AdvancedMC RTM Modul mit MTCA.4 Abdeckung 12815002



Abbildung zeigt MTCA.4 AdvancedMC Front- und RTM-Modul mit MTCA.4 Abdeckung 12815003

- Zum Schutz der empfindlichen Elektronik
- Schützt beide Bestückungsseiten
- Stahl, rostfrei

### LIEFERUMFANG

Pos.	Menge	Beschreibung
1	1	Abdeckung für Bestückungsseite 1, Stahl rostfrei
2	1	Abdeckung für Bestückungsseite 2, Stahl rostfrei
3	1	Befestigungsmaterial

### BESTELLINFORMATIONEN

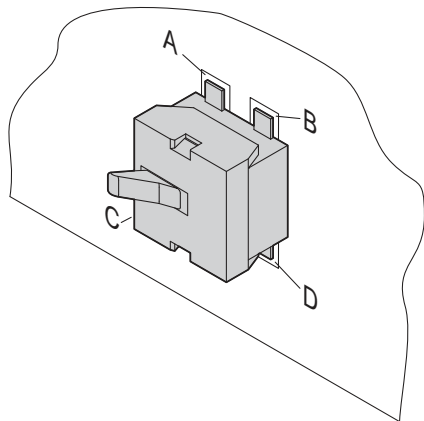
Beschreibung	Bestell-Nr.
Modulabdeckung für MTCA.4 Front Module, Double Mid-size	<b>21850-133</b>
Modulabdeckung für MTCA.4 RTM Module, Double Mid-size	<b>21850-134</b>

### HINWEIS

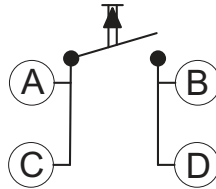
- Double Full-size Module auf Anfrage

# Systeme – AdvancedMC-Module

## MIKROSCHALTER FÜR ADVANCEDMC-MODUL



12807050



12807078

- Mikroschalter zum Einlöten (SMD)

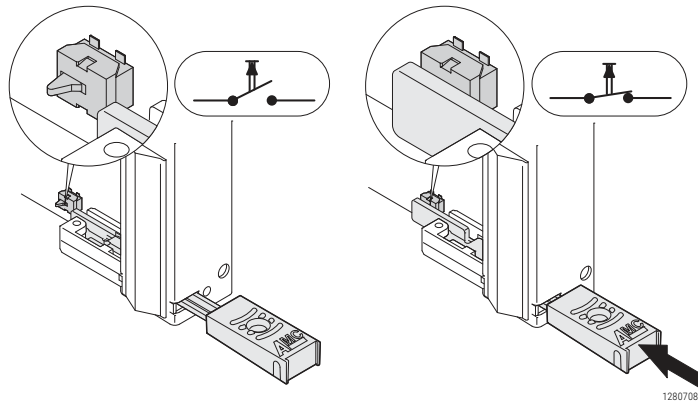
### BESTELLINFORMATIONEN

Beschreibung	Menge/VPE	Bestell-Nr.
Mikroschalter für AdvancedMC-Modul (Schließer)	10	<b>20849-209</b>

### Technische Daten

Max. Schaltstrom	1 mA, 5 V <sub>DC</sub>
Verwendungstemperatur	-15 °C ... +70 °C
Elektrische Lebensdauer	10 <sup>5</sup> Schaltspiele

Schließer



12807084

- Über den Frontplatten-Service bietet Schroff einen umfangreichen Modifikationsservice an, einschließlich kundenspezifischer Ausbrüche, Folien und Siebdruck.

## North America

Warwick, RI, USA

Tel +1.401.738.1722

San Diego, CA, USA

Tel +1.858.740.2400

## Europe, Middle East & India

Straubenhardt, Germany

Tel +49 7082 794 0

Betschdorf, France

Tel +33 3 88 90 64 90

Warsaw, Poland

Tel +48 22 209 98 35

Hemel Hempstead,  
Great Britain

Tel +44 1442 24 04 71

Lainate, Italy

Tel +39 02 932 714 1

Dubai, United Arab Emirates

Tel +971 4 82 38 666

Bangalore, India

Tel +91 80 6715 8900

Istanbul, Turkey

Tel +90 541 368 0941

## Asia Pacific

Shanghai, China

Tel +86 21 2412 6943

Singapore

Tel +65 6768 5800

Shin-Yokohama, Japan

Tel +81 45 476 0271

Our powerful portfolio of brands:

**CADDY ERICO HOFFMAN RAYCHEM SCHROFF TRACER**



[nVent.com/SCHROFF](https://www.nVent.com/SCHROFF)