



Relais, Schütze und Schalter > Schalter > Druckknopfschalter



Konfiguration (Polstellung): **Dreipolig – Doppelstellung**

Druckknopfschalter – Produkttyp: **Schalter**

Anzahl der Aktuator: **Einfach**

Aktuatorprofil: **Erweitert**

Durchführungsausführung: **Mit Gewinde**

Eigenschaften

Produktmerkmale

Schaltertyp	Druckknopf
Staubdicht	Nein
Druckknopfschalter – Produkttyp	Schalter
Beleuchtet	Nein
Ausführung des Aktuators	Kappe – Separat zu bestellen

Konfigurationsmerkmale

ESD-Erdungsklemme	Ohne
Verbunden	Nein
Konfiguration (Polstellung)	Dreipolig – Doppelstellung
Anzahl der Aktuator	Einfach
Schnappschalter	Ohne
Hilfshalterung	Ohne
Tastschalter	Nein
Betriebsfunktion	Kurzzeitig

Elektrische Kennwerte

Druckknopfschalter – Nennspannung	28 VDC
-----------------------------------	--------

Sonstige Eigenschaften

Aktuatorkraft	590 – 1224 g[20.8 – 43.18 oz]
---------------	-------------------------------

Gehäusematerial	Duroplast
Aktuormaterial	Vernickelte Kupferlegierung
Aktuatorprofil	Erweitert
Durchführungsausführung	Mit Gewinde
Durchführungsgewindegröße	1/4-40
Farbe des Aktuators	Naturbelassen

Kontaktmerkmale

Kontaktmaterial	Blattversilbertes Kupfer
Druckknopfschalter – Kontaktnennstrom	6 A
Beschichtungsmaterial des Schalterkontakts	Blattversilbert mit Blattvergoldung

Klemmenmerkmale

Verbindungstyp	Drahtbügel
----------------	------------

Montage und Anschlusstechnik

Montagewinkel	Vertikal
Gewindegröße der Schraube und Bohrung	1/4-40 UNS-2A
Druckknopfschalter – Montagetyt	Panel

Gehäusemerkmale

Flaches Profil	Nein
Abgedichteter Prozess	Nein

Abmessungen

Aktuatorlänge	12.19 mm[.48 in]
Durchführungslänge	7.11 mm[.28 in]

Verwendungsbedingungen

Nenntemperatur	Standard
----------------	----------

Verpackungsmerkmale

Verpackungsmethode	Massenware
--------------------	------------

Weitere

Kommentar	Bestellen Sie Kappenmodell C22 oder C23.
-----------	--

Produkt-Compliance

[Bitte besuchen Sie die Produktseite auf TE.com um Informationen über Produktkonformität zu erhalten.>](#)

EU RoHS Richtlinie 2011/65/EU	Konform
-------------------------------	---------

EU ELV Richtlinie 2000/53/EG

Konform mit Ausnahmen

China RoHS 2 Richtlinie MIIT Order No 32, 2016

Keine eingeschränkten Materialien oberhalb der Grenzwerte

EU REACH Verordnung (EG) No. 1907/2006

Aktuelle ECHA Kandidatenliste: JAN 2021 (211)

Kandidatenliste deklariert bezüglich: JAN 2021 (211)

SVHC > Schwellenwert:

Pb (3.7% in component)

Sicherheitshinweise:

Bei Gebrauch nicht essen, trinken oder rauchen. Nach Gebrauch ... gründlich waschen. Recyceln Sie den Artikel nach Möglichkeit und entsorgen Sie ihn, indem Sie alle geltenden behördlichen Vorschriften befolgen, die für Ihren geografischen Standort relevant sind.

Halogengehalt

Kein niedriger Halogengehalt – enthält Br oder Cl > 900 ppm.

Lötbarkeit

Wellenlötbar bis 240 °C

Produktkonformitäts-Disclaimer

Diese Informationen beruhen auf angemessenen Erkundigungen bei unseren Lieferanten und entsprechen unserem derzeitigen Wissensstand auf Grundlage der Angaben der Lieferanten. Diese Informationen können Änderungen erfahren. Die von TE als EU RoHS-konform ermittelten Teile weisen einen maximalen Gewichtsanteil von 0,1 % Blei, Chrom VI, Quecksilber, PBB, PBDE, DBP, BBP, DEHP und DIBP sowie 0,01 % Kadmium im homogenen Werkstoff auf oder sind gemäß der Anhänge zur Richtlinie 2011/65/EU (RoHS2) von diesen Grenzwerten ausgenommen. Elektrische und elektronische Endprodukte erhalten gemäß der Richtlinie 2011/65/EU eine CE-Kennzeichnung. Die Komponenten sind möglicherweise nicht CE-gekennzeichnet. Zusätzliche weisen die von TE als EU ELV-konform ermittelten Teile einen maximalen Gewichtsanteil von 0,1 % Blei, Chrom VI und Quecksilber sowie 0,01 % Kadmium im homogenen Werkstoff auf oder sind gemäß der Anhänge zur Richtlinie 2000/53/EG (ELV) von diesen Grenzwerten ausgenommen. Hinsichtlich der REACH Verordnung beruhen die Angaben von TE bezüglich der besonders besorgniserregenden Substanzen (Substances of Very High Concern, SvHC) auf den ‚Leitlinien zu den Anforderungen für Stoffe in Erzeugnissen‘, wie sie auf der Webseite der Europäischen Chemikalienagentur (ECHA) unter folgender URL publiziert sind: <https://echa.europa.eu/guidance-documents/guidance-on-reach>

Kompatible Teile



TE Teilnr.: 3-1437567-3
MPA206R=SW P/B MOM DPDT



TE Teilnr.: 5-1437567-5
MPG306D=(MSPG) SW PUSHBUTTON



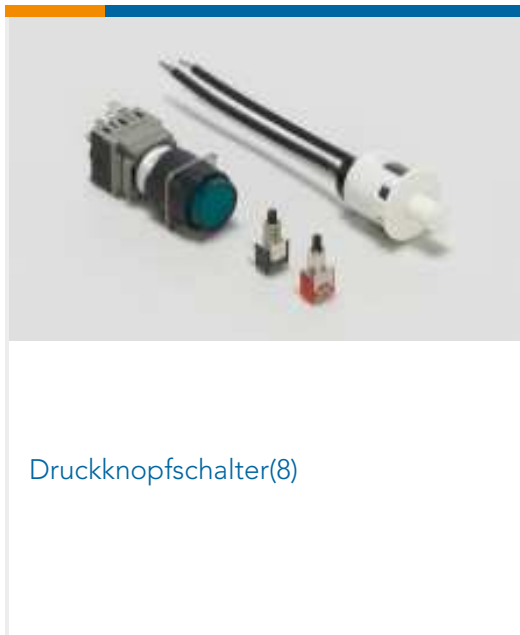
TE Teilnr.: 5-1437567-0
MPG106F=(MSPG) SWITCH
PUSHBUTT



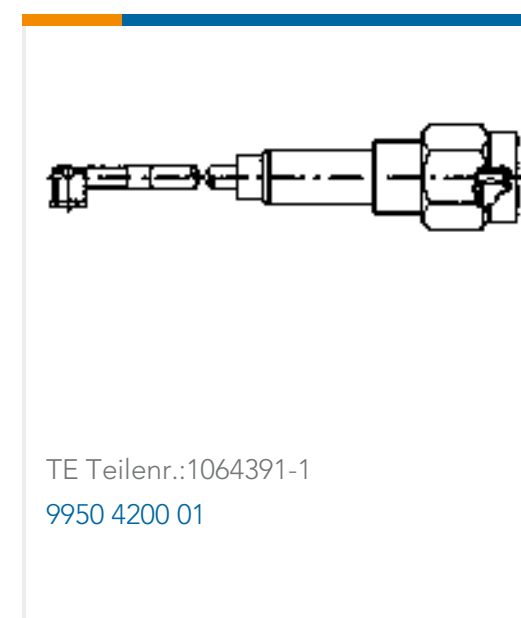
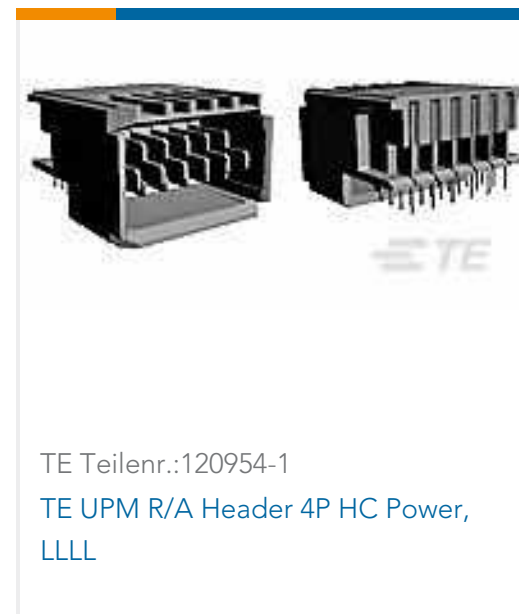
TE Teilnr.: 5-1437567-3
MPG206R=(MSPG) SW PUSHBUTTON



Auch serienmäßig | Alcoswitch MPA



Kunden kauften auch diese Produkte



Dokumente

Produktzeichnungen

[MPA306F=SW P/B MOM 3PDT](#)

Englisch

CAD-Dateien

[3D PDF](#)

3D

Kundenmodell

[ENG_CVM_CVM_3-1437567-6_B.2d_dxf.zip](#)

Englisch

Kundenmodell

[ENG_CVM_CVM_3-1437567-6_B.3d_igs.zip](#)

Englisch

Kundenmodell

[ENG_CVM_CVM_3-1437567-6_B.3d_stp.zip](#)

Englisch

Indem Sie die CAD-Datei herunterladen stimmen Sie den [allgemeinen Verkaufsbedingungen](#) zu.

Datenblätter/ Katalogseiten

[2-1773458-6_GREEN_SERIES_SWITCHES](#)

Englisch