



Leistungsschalter Baugröße S00 für den Trafoschutz A-Auslöser 9...12,5 A N-Auslöser 260 A Schraubanschluss Standardschaltvermögen

| | |
|-------------------------------------------------------------------------------|-------------------------|
| Produkt-Markennamen | SIRIUS |
| Produkt-Bezeichnung | Leistungsschalter |
| Ausführung des Produkts | für Transformatorschutz |
| Produkttyp-Bezeichnung | 3RV2 |
| Allgemeine technische Daten | |
| Baugröße des Leistungsschalters | S00 |
| Baugröße des Schützes kombinierbar firmenspezifisch | S00, S0 |
| Produktweiterung Hilfsschalter | Ja |
| Verlustleistung [W] bei Bemessungswert Strom | |
| • bei AC bei warmem Betriebszustand | 9,25 W |
| • bei AC bei warmem Betriebszustand je Pol | 3,1 W |
| Isolationsspannung bei Verschmutzungsgrad 3 bei AC Bemessungswert | 690 V |
| Stoßspannungsfestigkeit Bemessungswert | 6 kV |
| Schockfestigkeit gemäß IEC 60068-2-27 | 25g / 11 ms |
| mechanische Lebensdauer (Schaltspiele) | |
| • der Hauptkontakte typisch | 100 000 |
| • der Hilfskontakte typisch | 100 000 |
| elektrische Lebensdauer (Schaltspiele) typisch | 100 000 |
| Referenzkennzeichen gemäß IEC 81346-2:2009 | Q |
| RoHS-Richtlinie (Datum) | 10/01/2009 |
| SVHC Stoffname | Blei - 7439-92-1 |
| Umgebungsbedingungen | |
| Aufstellungshöhe bei Höhe über NN maximal | 2 000 m |
| Umgebungstemperatur | |
| • während Betrieb | -20 ... +60 °C |
| • während Lagerung | -50 ... +80 °C |
| • während Transport | -50 ... +80 °C |
| relative Luftfeuchte während Betrieb | 10 ... 95 % |
| Hauptstromkreis | |
| Polzahl für Hauptstromkreis | 3 |
| einstellbarer Ansprechwert Strom des stromabhängigen Überlastauslösers | 9 ... 12,5 A |
| Betriebsspannung | |
| • Bemessungswert | 20 ... 690 V |
| • bei AC-3 Bemessungswert maximal | 690 V |
| • bei AC-3e Bemessungswert maximal | 690 V |
| Betriebsfrequenz Bemessungswert | 50 ... 60 Hz |
| Betriebsstrom Bemessungswert | 12,5 A |
| Betriebsstrom | |
| • bei AC-3 bei 400 V Bemessungswert | 12,5 A |

| | |
|-----------------------------------------------------------------------------------------------------------------------------------------------------------------------------------------------------------------------------------------------------------------------------------------------------------------------------------------------------------------------------------------------------------------------------------------------------------------------|--------------------------------------------------------------------------|
| <ul style="list-style-type: none"> • bei AC-3e bei 400 V Bemessungswert | 12,5 A |
| Betriebsleistung | |
| <ul style="list-style-type: none"> • bei AC-3 <ul style="list-style-type: none"> — bei 230 V Bemessungswert — bei 400 V Bemessungswert — bei 500 V Bemessungswert — bei 690 V Bemessungswert • bei AC-3e <ul style="list-style-type: none"> — bei 230 V Bemessungswert — bei 400 V Bemessungswert — bei 500 V Bemessungswert — bei 690 V Bemessungswert | 3 kW 5,5 kW 7,5 kW 7,5 kW 3 kW 5,5 kW 7,5 kW 7,5 kW |
| Schalzhäufigkeit | |
| <ul style="list-style-type: none"> • bei AC-3 maximal • bei AC-3e maximal | 15 1/h 15 1/h |

Hilfsstromkreis

| | |
|-----------------------------------------------|---|
| Anzahl der Öffner für Hilfskontakte | 0 |
| Anzahl der Schließer für Hilfskontakte | 0 |
| Anzahl der Wechsler für Hilfskontakte | 0 |

Schutz-/ Überwachungsfunktion

| | |
|----------------------------------------------------------------------------------------------------------------------------------------------------------------------------------------------------------------------|-----------------------------------|
| Produktfunktion | |
| <ul style="list-style-type: none"> • Erdschlusserkennung • Phasenausfallerkennung | Nein Ja |
| Auslöseklasse | CLASS 10 |
| Ausführung des Überlastauslösers | thermisch |
| Ausschaltvermögen Grenzkurzschlussstrom (Icu) | |
| <ul style="list-style-type: none"> • bei AC bei 240 V Bemessungswert • bei AC bei 400 V Bemessungswert • bei AC bei 500 V Bemessungswert • bei AC bei 690 V Bemessungswert | 100 kA 100 kA 42 kA 6 kA |
| Ausschaltvermögen Betriebskurzschlussstrom (Ics) bei AC | |
| <ul style="list-style-type: none"> • bei 240 V Bemessungswert • bei 400 V Bemessungswert • bei 500 V Bemessungswert • bei 690 V Bemessungswert | 100 kA 100 kA 42 kA 4 kA |
| Ansprechwert Strom des unverzögerten Kurzschlussauslösers | 260 A |

UL/CSA Bemessungsdaten

| | |
|------------------------------------------------------------------------------------------------------------------------------------------------------------------------------------------------------------------------------------------------------------------------------------------------------------------------------------------------------------------------------------------------------------------------------------------------------------|-------------------------------------------------|
| Vollaststrom (FLA) für 3-phasigen Drehstrommotor | |
| <ul style="list-style-type: none"> • bei 480 V Bemessungswert • bei 600 V Bemessungswert | 12,5 A 12,5 A |
| abgegebene mechanische Leistung [hp] | |
| <ul style="list-style-type: none"> • für 1-phasigen Drehstrommotor <ul style="list-style-type: none"> — bei 110/120 V Bemessungswert — bei 230 V Bemessungswert • für 3-phasigen Drehstrommotor <ul style="list-style-type: none"> — bei 200/208 V Bemessungswert — bei 220/230 V Bemessungswert — bei 460/480 V Bemessungswert — bei 575/600 V Bemessungswert | 0,5 hp 2 hp 3 hp 3 hp 8 hp 10 hp |

Kurzschluss-Schutz

| | |
|---------------------------------------------------------------------------------------------------------|----------------------------------------|
| Produktfunktion Kurzschluss-Schutz | Ja |
| Ausführung des Kurzschlussauslösers | magnetisch |
| Ausführung des Sicherungseinsatzes bei IT-Netz für Kurzschlusschutz des Hauptstromkreises | |
| <ul style="list-style-type: none"> • bei 400 V • bei 500 V • bei 690 V | gL/gG 63 A gL/gG 50 A gL/gG 40 A |

Einbau/ Befestigung/ Abmessungen

| | |
|------------------------|------------------------------------------------------------------------|
| Einbaulage | beliebig |
| Befestigungsart | Schraub- und Schnappbefestigung auf Hutschiene 35 mm nach DIN EN 60715 |
| Höhe | 97 mm |

| | |
|----------------------------------------------------------------------------------------------------------------------------------------------------------------------------------------------------------------------------------------------------------------------------------------------------------------------------------------------------------------------------------------------------------------------------------------------------------------------------------------------------------------------------------------------------------------------------------------------------------------------------------------------------------------------------------------------------------------------------------------------------------------------------------------------------------------------------------------------------------------------------------------------------------------------------------------------------------------------------------------------------------------------------------------------------------------------------------------|----------------------------------------------------------------------------------------------------------------------------------------------------------------------------------------------------------------------------------------------------------------------------------------------------------------------------------------------|
| Breite | 45 mm |
| Tiefe | 97 mm |
| einzuhaltender Abstand | |
| <ul style="list-style-type: none"> • bei Reihenmontage seitwärts • zu geerdeten Teilen bei 400 V <ul style="list-style-type: none"> — abwärts — aufwärts — seitwärts • zu spannungsführenden Teilen bei 400 V <ul style="list-style-type: none"> — abwärts — aufwärts — seitwärts • zu geerdeten Teilen bei 500 V <ul style="list-style-type: none"> — abwärts — aufwärts — seitwärts • zu spannungsführenden Teilen bei 500 V <ul style="list-style-type: none"> — abwärts — aufwärts — seitwärts • zu geerdeten Teilen bei 690 V <ul style="list-style-type: none"> — abwärts — aufwärts — rückwärts — seitwärts — vorwärts • zu spannungsführenden Teilen bei 690 V <ul style="list-style-type: none"> — abwärts — aufwärts — rückwärts — seitwärts — vorwärts | <ul style="list-style-type: none"> 0 mm 30 mm 30 mm 9 mm 30 mm 30 mm 9 mm 30 mm 30 mm 9 mm 50 mm 50 mm 0 mm 30 mm 0 mm 50 mm 50 mm 0 mm 30 mm 0 mm |
| Anschlüsse/ Klemmen | |
| Ausführung des elektrischen Anschlusses | |
| <ul style="list-style-type: none"> • für Hauptstromkreis | Schraubanschluss |
| Anordnung des elektrischen Anschlusses für Hauptstromkreis | oben und unten |
| Art der anschließbaren Leiterquerschnitte | |
| <ul style="list-style-type: none"> • für Hauptkontakte <ul style="list-style-type: none"> — eindrätig oder mehrdrätig — feindrätig mit Aderendbearbeitung • bei AWG-Leitungen für Hauptkontakte | <ul style="list-style-type: none"> 2x (0,75 ... 2,5 mm²), 2x 4 mm² 2x (0,5 ... 1,5 mm²), 2x (0,75 ... 2,5 mm²) 2x (18 ... 14), 2x 12 |
| Anzugsdrehmoment | |
| <ul style="list-style-type: none"> • für Hauptkontakte bei Schraubanschluss | 0,8 ... 1,2 N·m |
| Ausführung des Schraubendreherschaftes | Durchmesser 5 ... 6 mm |
| Größe der Schraubendreherspitze | Pozidriv Gr. 2 |
| Ausführung des Gewindes der Anschlusschraube | |
| <ul style="list-style-type: none"> • für Hauptkontakte | M3 |
| Sicherheitsrelevante Kenngrößen | |
| B10-Wert | |
| <ul style="list-style-type: none"> • bei hoher Anforderungsrate gemäß SN 31920 | 5 000 |
| Anteil gefährbringender Ausfälle | |
| <ul style="list-style-type: none"> • bei niedriger Anforderungsrate gemäß SN 31920 • bei hoher Anforderungsrate gemäß SN 31920 | <ul style="list-style-type: none"> 50 % 50 % |
| Ausfallrate [FIT] | |
| <ul style="list-style-type: none"> • bei niedriger Anforderungsrate gemäß SN 31920 | 50 FIT |
| T1-Wert für Proof-Test Intervall oder Gebrauchsdauer gemäß IEC 61508 | 10 a |
| Schutzart IP frontseitig gemäß IEC 60529 | IP20 |
| Berührungsschutz frontseitig gemäß IEC 60529 | fingersicher bei senkrechter Berührung von vorne |
| Ausführung der Anzeige für Schaltzustand | Knebel |

Approbationen/ Zertifikate

| | |
|-----------------------------|-----------------------|
| allgemeine Produktzulassung | Konformitätserklärung |
|-----------------------------|-----------------------|

[Bestätigungen](#)



EG-Konf.

| | |
|---------------------|--------------------|
| Prüfbescheinigungen | Marine / Schiffbau |
|---------------------|--------------------|

[spezielle Prüfbescheinigungen](#)

[Typprüfbescheinigung/Werkszeugnis](#)



LRS

| | | |
|--------------------|----------|---------|
| Marine / Schiffbau | Sonstige | Railway |
|--------------------|----------|---------|



[Hausgebrauch und ähnliche Zwecke](#)

[Bestätigungen](#)



[Schwingen / Schocken](#)

| | |
|---------|--------|
| Railway | Umwelt |
|---------|--------|

[Bestätigungen](#)

[Umweltbestätigung](#)

Weitere Informationen

Siemens hat beschlossen, sich aus dem russischen Markt zurückzuziehen (siehe hier).

<https://press.siemens.com/global/en/pressrelease/siemens-wind-down-russian-business>

Siemens arbeitet an der Erneuerung der aktuellen EAC-Zertifikate.

Bitte erkundigen Sie sich nach dem Status der Gültigkeit der EAC-Zertifizierung, wenn Sie beabsichtigen, diese Produkte in einen EAC-relevanten Markt (mit Ausnahme von Russland oder Weißrussland) zu importieren oder anzubieten.

Informationen zur Verpackung

<https://support.industry.siemens.com/cs/ww/de/view/109813875>

Information- and Downloadcenter (Kataloge, Broschüren,...)

<https://www.siemens.de/ic10>

Industry Mall (Online-Bestellsystem)

<https://mall.industry.siemens.com/mall/de/de/Catalog/product?mlfb=3RV2411-1KA10>

CAX-Online-Generator

<http://support.automation.siemens.com/WW/CAXorder/default.aspx?lang=de&mlfb=3RV2411-1KA10>

Service&Support (Handbücher, Betriebsanleitungen, Zertifikate, Kennlinien, FAQs,...)

<https://support.industry.siemens.com/cs/ww/de/ps/3RV2411-1KA10>

Bilddatenbank (Produktfotos, 2D-Maßzeichnungen, 3D-Modelle, Geräteschaltpläne, EPLAN Makros, ...)

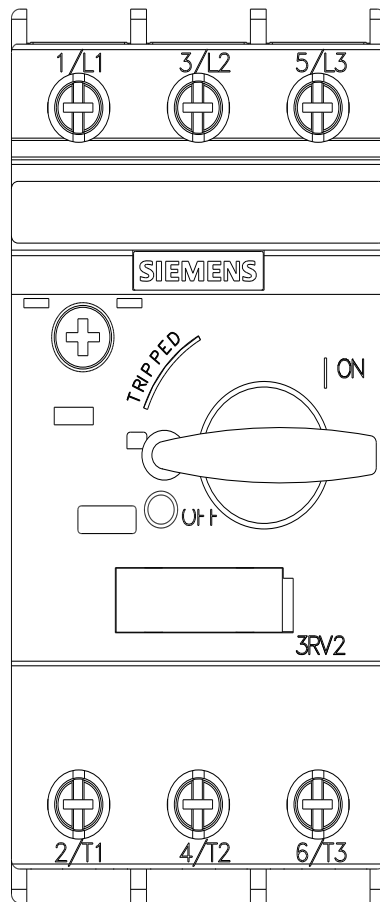
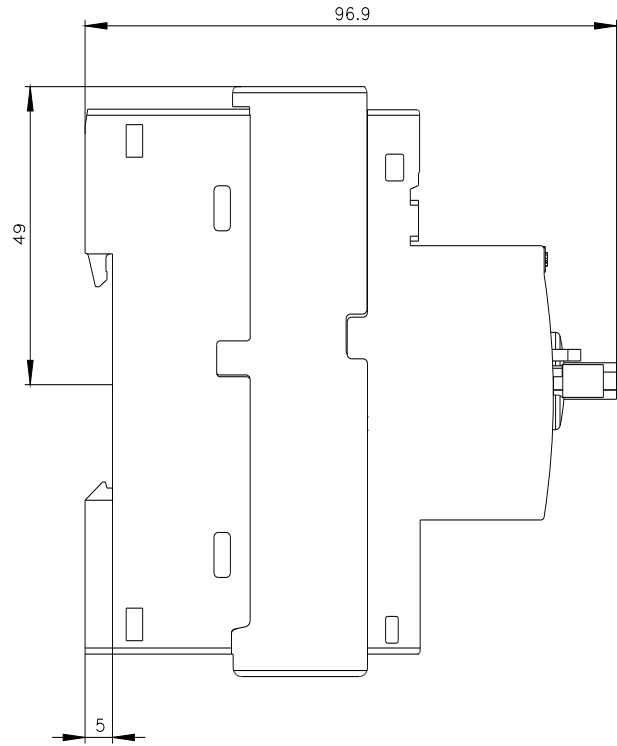
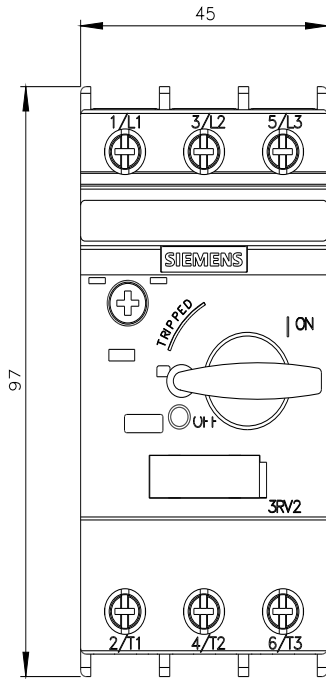
http://www.automation.siemens.com/bilddb/cax_de.aspx?mlfb=3RV2411-1KA10&lang=de

Kennlinien: Auslöseverhalten, I²t, Durchlassstrom

<https://support.industry.siemens.com/cs/ww/de/ps/3RV2411-1KA10/char>

Weitere Kennlinien (z. B. Elektrische Lebensdauer, Schalthäufigkeit)

<http://www.automation.siemens.com/bilddb/index.aspx?view=Search&mlfb=3RV2411-1KA10&objecttype=14&gridview=view1>





letzte Änderung:

29.08.2023 