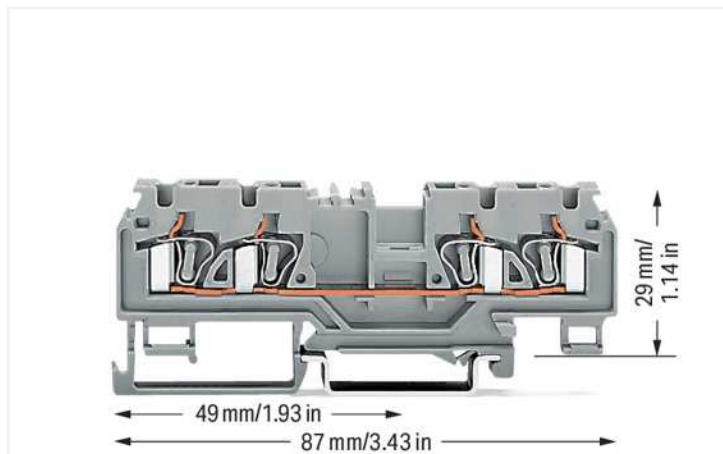


Datenblatt | Artikelnummer: 880-831/999-940

4-Leiter-Durchgangsklemme; 4 mm²; mit Prüföffnung; ohne Schirmleiterschiene; mittige Beschriftung; für Tragschiene 35 x 15 und 35 x 7,5; CAGE CLAMP®; 4,00 mm²; grau

<https://www.wago.com/880-831/999-940>



Farbe: grau

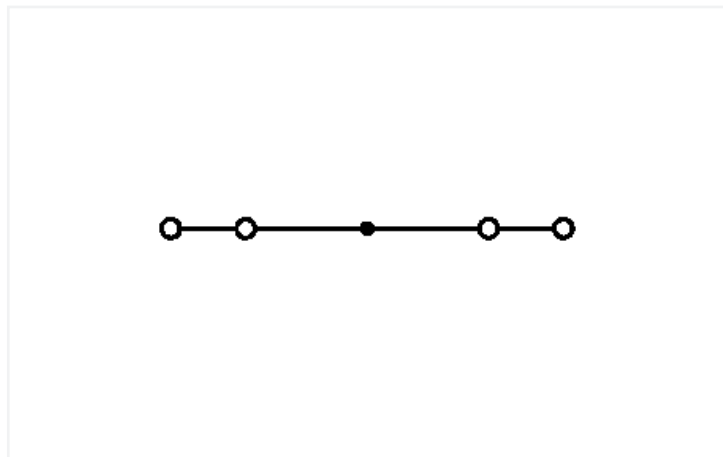
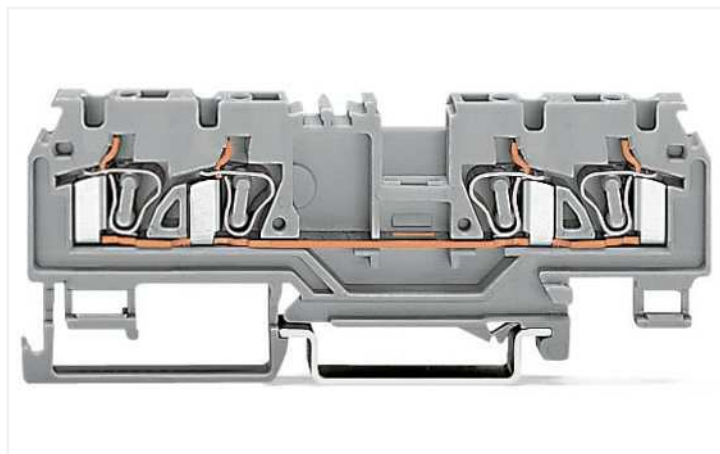


Abbildung ähnlich

Elektrische Daten

Bemessungsdaten gemäß IEC/EN

Bemessungsdaten gemäß	IEC/EN 60947-7-1
Bemessungsspannung (III / 3)	800 V
Bemessungsstoßspannung (III / 3)	8 kV
Bemessungsstrom	20 A
Legende Bemessungsdaten	(III / 3) Δ Überspannungskategorie III / Verschmutzungsgrad 3

Verlustleistung

Verlustleistung, pro Pol (Potential)	0.4 W
Bemessungsstrom I_N zur Verlustleistungsangabe	20 A
Widerstandswert zur stromabhängigen Verlustleistungsangabe	0.001 Ω

Anschlussdaten

Klemmstellen	4
Gesamte Anzahl der Potentiale	1
Anzahl der Ebenen	1

Anschluss 1

Anschlussstechnik	CAGE CLAMP®
Betätigungsart	Betätigungswerkzeug
Anschließbare Leiterwerkstoffe	Kupfer
Eindrähtiger Leiter	0,08 ... 4 mm ² / 28 ... 12 AWG
Feindrähtiger Leiter	0,08 ... 4 mm ² / 28 ... 12 AWG
Abisolierlänge	8 ... 9 mm / 0.31 ... 0.35 inch
Verdrahtungsrichtung	Frontverdrahtung

Geometrische Daten

Breite	5 mm / 0.197 inch
Höhe	87 mm / 3.425 inch
Tiefe ab Oberkante Tragschiene	29 mm / 1.142 inch

Mechanische Daten

Montageart	Tragschiene 35
Beschriftungsebene	Mittenbeschriftung

Werkstoffdaten

Hinweis Werkstoffdaten	Informationen zu Materialangaben finden sie hier
Farbe	grau
Isolierstoffgruppe	I
Isolierwerkstoff Hauptgehäuse	Polyamid (PA66)
Brennbarkeitsklasse gemäß UL 94	V0
Brandlast	0,175 MJ
Gewicht	10,7 g

Umgebungsbedingungen

Verarbeitungstemperatur	-35 ... +85 °C
Dauergebrauchstemperatur	-60 ... +105 °C

Kaufmännische Daten

Produktgruppe	1 (Reihenklemmen)
eCl@ss 10.0	27-14-11-20
eCl@ss 9.0	27-14-11-20
ETIM 8.0	EC000897
ETIM 7.0	EC000897
VPE (UVPE)	50 St.
Verpackungsart	Karton
Ursprungsland	PL
GTIN	4044918560771
Zolltarifnummer	85369010000

1 Passende Produkte

1.1 Notwendiges Zubehör

1.1.1 Abschlussplatte

1.1.1.1 Abschlussplatte



Art-Nr.: 880-344

Abschluss- und Zwischenplatte; 2,5 mm dick; grau

Art-Nr.: 880-346

Abschluss- und Zwischenplatte; 2,5 mm dick; orange