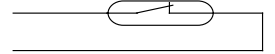




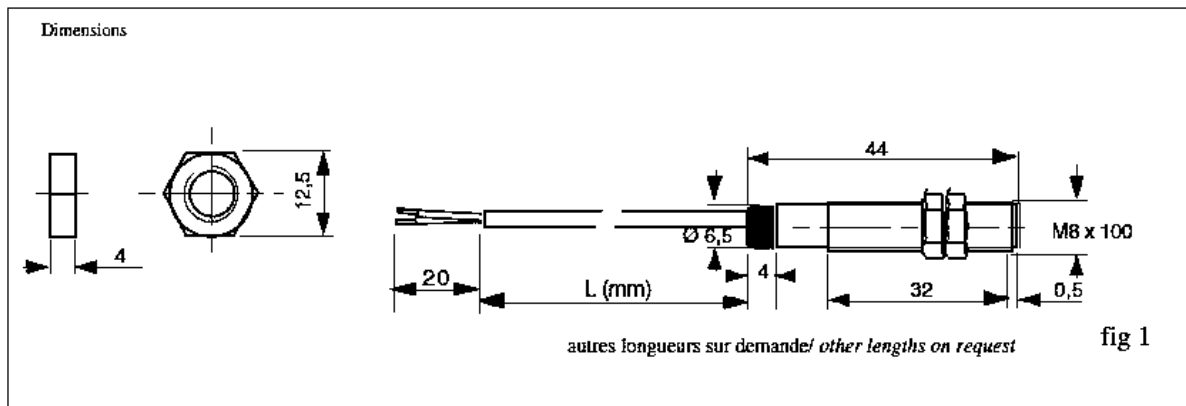
CAPTEUR DE PROXIMITE MAGNETIQUE MAGNETIC PROXIMITY SENSOR

PTI70020



- Capteur magnétique à ampoule REED
- 1 contact repos (forme B) 100V - 5 W
- MAGNETIC PROXIMITY SENSOR with REED switch
- 1 Normally closed contact (form B) 100VApeak - 5W

M8

 Boîtier INOX
Stainless steel housing


CARACTERISTIQUES ELECTRIQUES / ELECTRICAL DATA

Puissance maxi commutable / Max. switching power	5 W
Tension maxi commutable / Max. switching voltage	175 Vdc
Courant maxi commutable / Max. switching current	250 mA
Courant de travail / Carrying current	1,5 A
Tension typique de tenue entre lames / Typical dielectric strength between contacts	200 Vdc
Résistance de contact initiale (hors cable) / Initial contact resistance (cable excepted)	$\leq 150 \text{ m}\Omega$
Tension typique de tenue entre interrupteur et tube / Typical dielectric strength	1500 Veff
Résistance d'isolement (min) / Insulation resistance	$10^9 \Omega$
Fréquence de résonance / Resonant frequency	11 000 Hz
Fréquence maxi d'utilisation / Max. frequency	300 Hz
Temps de commutation	
à l'action (rebonds 0,6 ms inclus) / Operate time (bounces 0,6 ms included)	1 ms
au relachement / Release time	1 ms

Proud to serve you

celduc[®]
r e l a i s

CARACTERISTIQUES PHYSIQUES / PHYSICAL DATA

Température maxi d'utilisation / Max. operating temperature	- 40 à + 85°C
Température de stockage / Storage temperature	- 55 à + 85°C
Chocs (11 ms) / Shocks (11 ms)	50 g
Vibrations (de 10 à 2000 Hz) / Vibrations	30 g
Indice de protection (nettoyage par jet d'eau; usage industriel et ambiance poussiéreuse)	
<i>Protection level (Cleaning with jet of water, industrial use, dusty environment)</i>	IP67

AUTRES CARACTERISTIQUES / OTHERS

Plage de sensibilité utilisée ATF / Used pull-in range AT range	15 - 20 ATf
Câble / Cable (2 fils / 2 wires)	Ø 3,1±0,2 - (2 x 0,22 mm²)
Références disponibles / Available reference :	

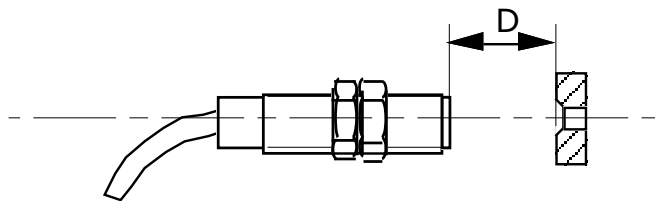
PTI70020 : avec câble / with cable : 2 m

Pour d'autres longueurs ou types , nous consulter / For other lengths or typical wires, please contact us

Détection / Detection**Distances de basculement / Switching distances**

Avec Aimant / With Magnet : **UR14436x.**

dans un environnement non magnétique (bois, alu, PVC, béton... /
in non-magnetic environment (wood, Al, PVC, concrete...)



Opened : 0 < D < 12 mm.

Closed : D > 30 mm

La référence PTIxxxxx ne comprend pas l'aimant / PTIxxxxx type doesn't include the magnet.

Sensible aux champs magnétiques par principe
Sensible to Magnetic Field

