

C1080801

Gehäuseschale 80, mit Feder

Gehäuseschale mit Gewinde und Befestigungstürme als Einzelteil. Variabel als Ober- und Unterteil verwendbar. Verschraubung außerhalb des Dichtbereichs. Vertiefung von ca. 0,8 mm für den Einsatz von Folientastaturen. Für 1 Gehäuse benötigen Sie je 1 Feder- und 1 Dichtungsteil.

Lieferumfang

1 Gehäuseschale mit Feder



TECHNISCHE DATEN

Material	ABS (UL 94 HB)	Länge	80 mm
Farbe	lichtgrau RAL 7035	Breite	80 mm
Standards	RoHS konform, REACH konform	Höhe	40 mm
		Platinenlänge Unterteil	40 mm
		Platinenbreite Unterteil	65 mm
		Folienlänge	42,5 mm
		Folienbreite	65,4 mm

Bitte die Maße an aktuellen Teilen abnehmen. Diese unterliegen material- und produktionsspezifischen Fertigungstoleranzen.

KAUFMÄNNISCHE DATEN

Gewicht/1 Stück	75 g
Warentarifnummer (OKW Produkt)	39269097
Herstellungsland	Deutschland

KUNDENSPEZ. MODIFIKATIONEN

C1080801

Gehäuseschale 80, mit Feder

Was benötigen Sie für Ihr persönliches Produkt? Bei Bedarf liefern wir Ihnen die Gehäuse/Drehknöpfe einbaufertig mit allen notwendigen Modifikationen und Veredelungen. Wir beraten Sie gerne. Fragen Sie an!

Produktoptionen für C1080801



Mechanische
Bearbeitung



Lackieren



Bedruckung



Laserbeschriftung



Sondermaterial



EMV Schutz



Konfektion / Montage

C1080801

Gehäuseschale 80, mit Feder

SYSTEMKOMPONENTEN ZUM KOMPLETTIEREN



C0080801
 Gehäuseschale 80, mit Dichtung
 ABS (UL 94 HB)
 lichtgrau RAL 7035
 80x80x20mm



C2080801
 Gehäuseschale 80, mit Dichtung
 ABS (UL 94 HB)
 lichtgrau RAL 7035
 80x80x40mm

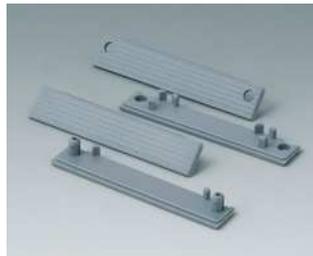


C2299001
 Montage-Set

ZUBEHÖR ZUM KOMPLETTIEREN



C2200801
 Abdeckstreifen 80, ohne
 Aussparung
 PC (UL 94 HB)
 lichtgrau RAL 7035



C2201082
 Abdeckstreifen 80
 PC (UL 94 HB)
 silbergrau RAL 7001



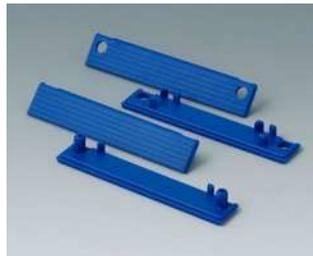
C2201084
 Abdeckstreifen 80
 PC (UL 94 HB)
 rot RAL 3020



C2201085
 Abdeckstreifen 80
 PC (UL 94 HB)
 gelb RAL 1023



C2201086
 Abdeckstreifen 80
 PC (UL 94 HB)
 grün RAL 6024



C2201087
 Abdeckstreifen 80
 PC (UL 94 HB)
 blau RAL 5017



C2210801
 Abdeckstreifen 80, mit
 Aussparung
 PC (UL 94 HB)
 lichtgrau RAL 7035

C1080801

Gehäuseschale 80, mit Feder

ZUBEHÖR "SCHUTZ"



C2299040
Plombierstift
PA 6 (UL 94 HB)
lichtgrau RAL 7035



C2299048
Plombiersatz für 80 breit
PA 6 (UL 94 HB)
lichtgrau RAL 7035



C2306917
Druckausgleichselement
M6x0,75
PA 6 (UL 94 HB)
lichtgrau RAL 7035
IP 56



C2310917
Druckausgleichselement M10x1
PA 6 (UL 94 HB)
lichtgrau RAL 7035
IP 56

ZUBEHÖR "WAND/HALTER"



C2201088
Befestigungsteile für DIN-
Schienen
PA 6
lichtgrau RAL 7035



C2299028
Befestigungslaschen
PA 6 (UL 94 HB)
lichtgrau RAL 7035



C2299031
Deckelsicherung
PP
naturfarben

ZUBEHÖR "SCHRAUBEN"



A0306031
Selbstformende Schraube 3 x 6
mm (PZ1)



A0308031
Selbstformende Schraube 3 x 8
mm (PZ1)

C1080801

Gehäuseschale 80, mit Feder

ZUBEHÖR



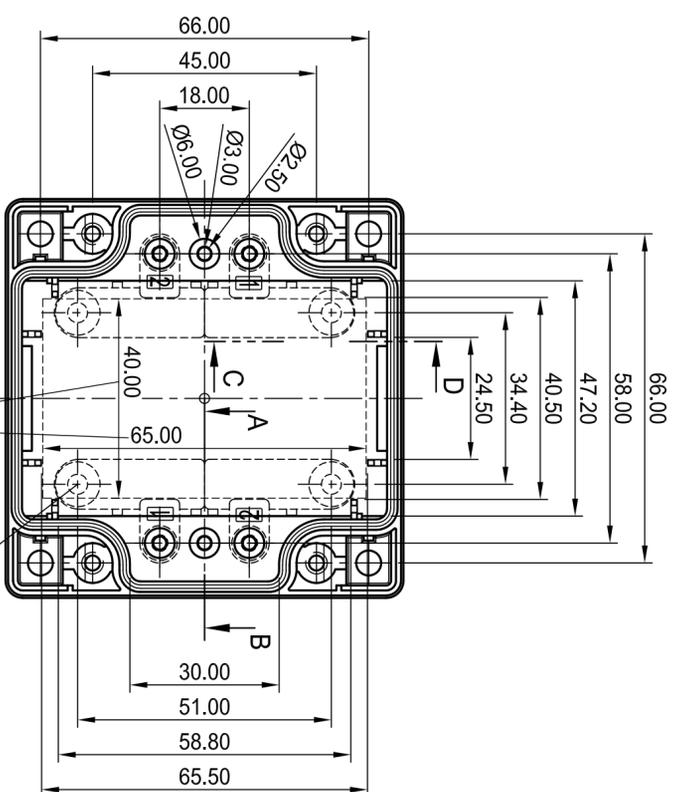
C2299018
Gehäusefüße
TPE (UL 94 HB)



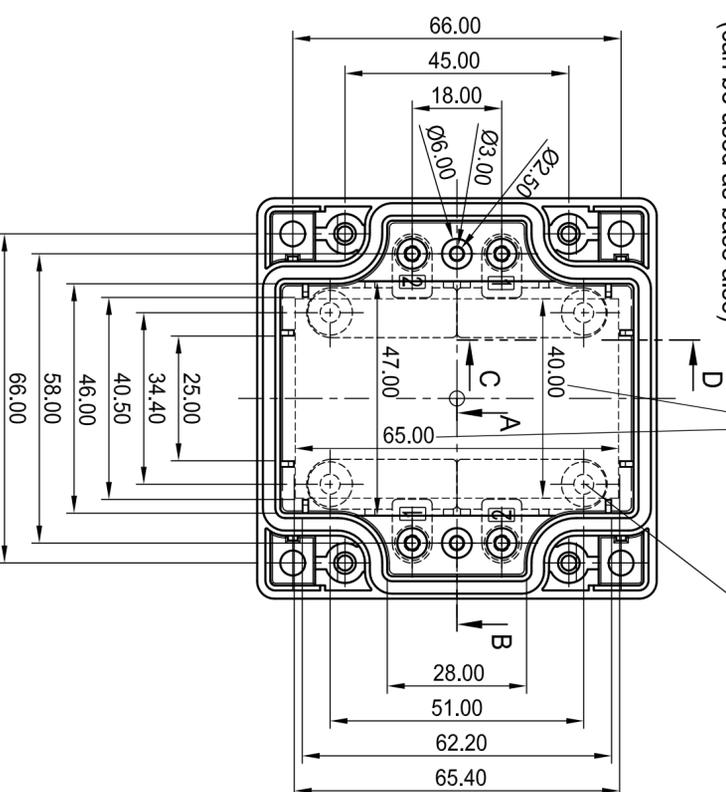
C2299068
Kartenhalter
PC (UL 94 HB)
lichtgrau RAL 7035

Technische Änderungen vorbehalten. © OKW Gehäusesysteme, Buchen/Deutschland.

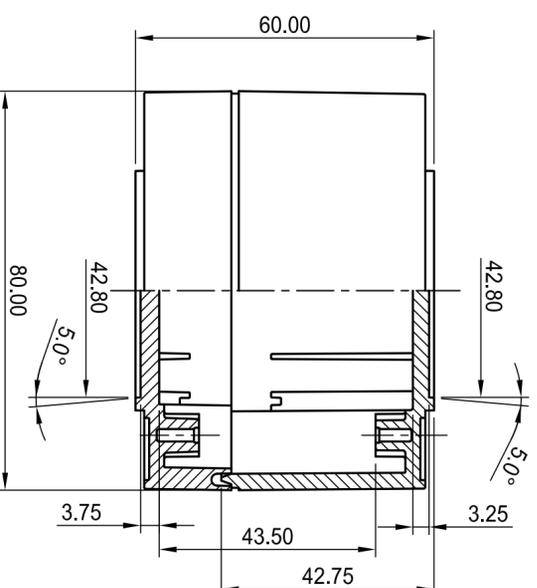
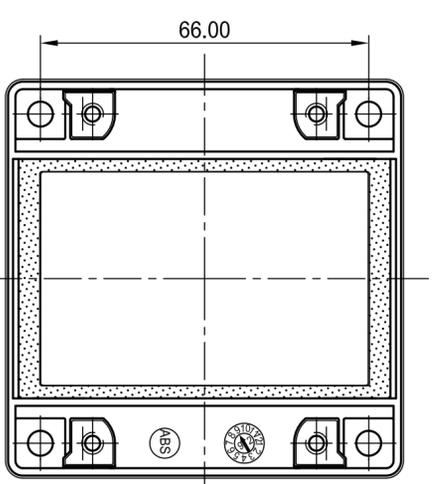
Unterteil mit Feder
(auch als Oberenteil verwendbar)
base part with tongue
(can be used as top also)



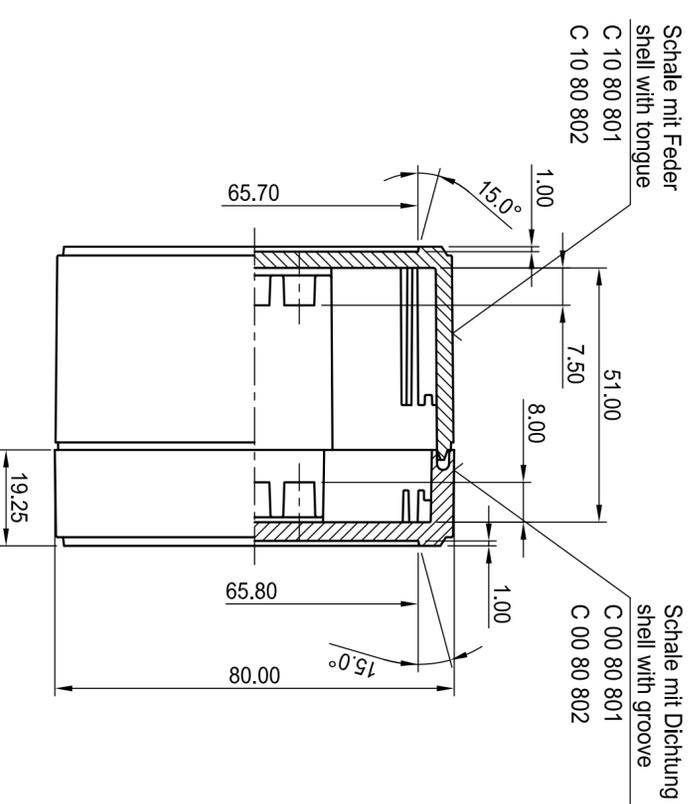
Oberenteil mit Nut
(auch als Unterteil verwendbar)
top part with tongue
(can be used as base also)



max. Platinnennmaße
max. size of PCB
Kartenhalter C2299068
PCB support C2299068



SCHNITT A-B
section



SCHNITT C-D
section

Schale mit Feder
shell with tongue
C 10 80 801
C 10 80 802

Schale mit Dichtung
shell with groove
C 00 80 801
C 00 80 802

Informationsskopie
will not be updated

Erst. am: 11.08.1990
Erst. von: Hesselb
Zustimmung: KUNDE
Status: ANÄNDERUNG
DIN 61742 TG 6
Zielgruppe: KUNDE
Maßstab: 1:1



Technische Änderungen vorbehalten. Irrtümer und Druckfehler begründen keinen Anspruch auf Schadensersatz. Wichtige Einzelteile bitte direkt mit dem aktuellen Produkt abstimmen. Subject to technical modification without prior notice. Typographical and other errors do not justify any claim for damages. All dimensions should be verified using an actual moulded part. Sous réserve de modifications techniques. Toute erreur ou faute d'impression ne justifie aucune demande d'indemnisation. Nous prions les clients de vérifier les dimensions des composants avec les polliers avant le montage.

OKW GEHÄUSE SYSTEME
ROBUST-BOX 80
Case complete, 80x80x60
C200808*
Dateiname: 00001047