

# HELU-S-PK-AL/CU Aluminium - Kupfer Presskabelschuh - gerade, zugentlastet



## Presskabelschuh HELU-S-PK-AL/CU

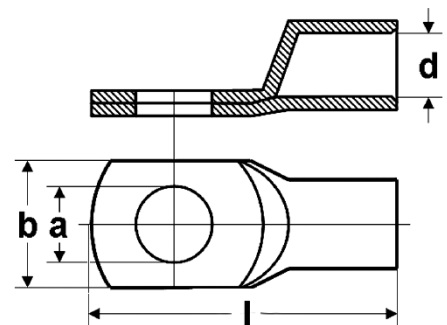
Unisolierte, gerade Presskabelschuhe aus Aluminium in Ringausführung. Besonders hochwertige Ausführung für eine zuverlässige Verpressung. Geeignet für Leiter RM und rundgedrückte Sektorleiter.

## Material

Hülse: Al 99,5 und Cu gem. DIN EN 13601  
Oberfläche: blank

## Hinweise

Die Kennzahl weist auf den erforderlichen Sechskantpresseinsatz hin.  
Hülse mit Kontaktfett gefüllt und gegen Austrocknung verschlossen.  
Pressanweisung und Montageanweisung siehe Kapitel "Technische Informationen".



## Abmessungen

- a Durchmesser der Bohrung
- d Innendurchmesser Litzenaufnahme
- b Breite Flansch
- l Länge

## Ringform

Artikel-Nr.	Querschnitt RM/SM - SE mm <sup>2</sup>	Bohrung M	a mm	d mm	b mm	l mm	Kennzahl Typ	Gewicht kg / 1000 Stück	VPE Stück	Netto EUR/100 Stück bei Abnahme von bis 500	501 - 1000	1001 - 5000
907568	10 - -	8	8,4	5,0	20,0	50,0	10	26,5	25	442,10	410,50	315,80
907569	16 - 25	8	8,4	5,6	20,0	60,0	12	35,4	25	502,80	466,90	359,10
907570	16 - 25	10	10,5	5,6	20,0	60,0	12	34,2	25	502,80	466,90	359,10
907571	25 - 35	8	8,4	6,8	20,0	65,0	12	35,7	25	502,60	466,70	359,00
907572	25 - 35	10	10,5	6,8	20,0	65,0	12	34,4	25	502,60	466,70	359,00
907573	25 - 35	12	13,0	6,8	26,0	67,0	12	44,5	25	658,60	611,60	470,50
907574	35 - 50	8	8,4	8,0	20,0	75,0	14	45,5	25	561,50	521,40	401,10
907575	35 - 50	10	10,5	8,0	20,0	75,0	14	44,2	25	561,50	521,40	401,10
907576	35 - 50	12	13,0	8,0	26,0	75,0	14	51,5	25	561,50	521,40	401,10
907577	50 - 70	8	8,4	9,8	20,0	75,0	16	48,7	25	561,50	521,40	401,10
907578	50 - 70	10	10,5	9,8	20,0	75,0	16	47,2	25	561,50	521,40	401,10
907579	50 - 70	12	13,0	9,8	26,0	75,0	16	59,9	25	561,50	521,40	401,10
907580	70 - 95	8	8,4	11,2	26,0	85,0	18	61,9	10	634,20	588,90	453,00
907581	70 - 95	10	10,5	11,2	26,0	10,0	18	73,7	10	634,20	588,90	453,00
907582	70 - 95	12	13,0	11,2	26,0	85,0	18	73,7	10	634,20	588,90	453,00
907583	70 - 95	16	17,0	11,2	30,0	88,0	18	81,0	10	707,10	656,60	505,10
907584	95 - 120	8	8,4	13,2	26,0	86,0	22	102,9	10	790,10	733,70	564,40
907585	95 - 120	10	10,5	13,2	26,0	86,0	22	105,9	10	790,10	733,70	564,40
907586	95 - 120	12	13,0	13,2	26,0	86,0	22	103,4	10	790,10	733,70	564,40
907587	95 - 120	16	17,0	13,2	30,0	88,0	22	109,9	10	790,10	733,70	564,40
907588	120 - 150	8	8,4	14,7	26,0	88,0	22	106,8	10	808,30	750,60	577,40
907589	120 - 150	10	10,5	14,7	26,0	88,0	22	106,8	10	808,30	750,60	577,40
907590	120 - 150	12	13,0	14,7	26,0	88,0	22	104,5	10	808,30	750,60	577,40
907591	120 - 150	16	17,0	14,7	30,0	90,0	22	114,5	10	808,30	750,60	577,40
907592	150 - 185	8	8,4	16,3	30,0	100,0	25	138,8	5	926,30	860,20	661,70
906478	150 - 185	10	10,5	16,3	30,0	100,0	25	138,0	5	926,30	860,10	661,70
906172	150 - 185	12	13,0	16,3	30,0	100,0	25	135,7	5	926,30	860,20	661,70
906173	150 - 185	16	17,0	16,3	30,0	100,0	25	128,8	5	926,30	860,20	661,70
907593	185 - 240	8	8,4	18,3	30,0	102,0	28	183,7	5	1508,30	1400,60	1077,40
906479	185 - 240	10	10,5	18,3	30,0	102,0	28	176,1	5	1508,30	1400,60	1077,40
906480	185 - 240	12	13,0	18,3	30,0	102,0	28	173,1	5	1508,30	1400,60	1077,40
906481	185 - 240	16	17,0	18,3	36,0	105,0	28	196,8	5	1508,30	1400,60	1077,40
906482	185 - 240	20	21,0	18,3	36,0	105,0	28	189,7	5	1672,20	1552,80	1194,40
906483	240 - 300	10	10,5	21,0	30,0	112,0	32	204,1	5	1623,80	1507,80	1159,80
906185	240 - 300	12	13,0	21,0	30,0	112,0	32	204,1	5	1623,80	1507,80	1159,80
906484	240 - 300	16	17,0	21,0	36,0	115,0	32	225,8	5	1623,80	1507,80	1159,80
906485	240 - 300	20	21,0	21,0	36,0	115,0	32	218,5	5	1792,80	1664,80	1280,60

Fortsetzung ▶

# HELU-S-PK-AL/ CU Aluminium - Kupfer Presskabelschuh - gerade, zugentlastet

## Ringform

Artikel-Nr.	Querschnitt RM/SM - SE mm <sup>2</sup>	Bohrung M	a mm	d mm	b mm	l mm	Kennzahl Typ	Gewicht kg / 1000 Stück	VPE Stück	Netto EUR/ 100 Stück bei Abnahme von bis 500	501 - 1000	1001 - 5000
906486	300 - -	10	10,5	23,3	30,0	115,0	34	218,4	5	2451,00	2275,90	1750,70
906487	300 - -	12	13,0	23,3	30,0	116,0	34	226,4	5	2451,00	2275,90	1750,70
906488	300 - -	16	17,0	23,3	36,0	116,0	34	232,2	5	2451,00	2275,90	1750,70
906489	300 - -	20	21,0	23,3	36,0	116,0	34	225,0	5	2451,00	2275,90	1750,70
906490	400 - -	10	10,5	26,0	36,0	125,0	38	328,7	5	3039,30	2822,20	2170,90
906212	400 - -	12	13,0	26,0	36,0	125,0	38	332,7	5	3039,30	2822,20	2170,90
906174	400 - -	16	17,0	26,0	36,0	125,0	38	352,6	5	3039,30	2822,20	2170,90
906175	400 - -	20	21,0	26,0	36,0	125,0	38	341,5	5	3039,30	2822,20	2170,90
906491	500 - -	10	10,5	29,0	44,0	140,0	44	437,1	1	3750,60	3482,70	2679,00
906492	500 - -	12	13,0	29,0	44,0	140,0	44	433,3	1	3750,60	3482,70	2679,00
906493	500 - -	16	17,0	29,0	44,0	140,0	44	428,3	1	3750,60	3482,70	2679,00
906494	500 - -	20	21,0	29,0	44,0	140,0	44	420,8	1	3750,60	3482,70	2679,00
907594	625 - -	12	13,0	35,0	50,0	177,0	52	630,1	1	8590,00	7976,40	6135,70
907595	625 - -	16	17,0	35,0	50,0	177,0	52	770,0	1	8590,00	7976,40	6135,70
907596	625 - -	20	21,0	35,0	50,0	177,0	52	763,0	1	8590,00	7976,40	6135,70

Technische Änderungen vorbehalten.