



Serie 719

Subminiatur Rundsteckverbinder Serie 719 Subminiature circular connectors series 719

Kurzinformation Brief information

Kabelsteckverbinder

- Steckverbinder mit Schnappverriegelung
- Schutzart IP 40¹⁾
- Ausführungen mit und ohne Zugentlastung
- Kompatibel zu Steckverbinderreihe 709

Cable Connector

- Connector with snap-in locking
- Degree of protection IP 40¹⁾
- Versions with and without strain relief
- Easy assembly
- Compatible to connector series 709

Aufbau des Steckverbinders:
Construction of the connector:

Kabeldose
(Abbildung ohne Zugentlastung)
Female cable connector
(figure without strain relief)

Kabelstecker
(Abbildung mit Zugentlastung)
Male cable connector
(figure with strain relief)

Freie Kabelverbindung
Free cable connection



Maßstab 1 : 1 / Scale 1 : 1

Flanschsteckverbinder

- Steckverbinder werden von vorne in den Montageausschnitt eingesetzt und von hinten verschraubt
- Ausführungen mit Löt- und Tauchlötanschluss
- Einsetzbar bis 5 mm Montagewandstärke

Chassis sockets

- Front mounted into housing and screwed from back side
- Versions with solder and dip solder contacts
- suitable wall thickness up to 5 mm



Ausführung mit Lötanschluss
Version with solder termination



Ausführung mit Tauchlötanschluss
Version with dip solder termination



Maßstab 1 : 1 / Scale 1 : 1

¹⁾ Erläuterung der Schutzarten siehe Seite TI-3 – TI-4. / ¹⁾ Explanation of protection standards see page TI-3 – TI-4.

Subminiatur Rundsteckverbinder Serie 719 Subminiature circular connectors series 719		Technische Daten ¹⁾ Specifications ¹⁾		
Allgemeine Kennwerte General Characteristics				
Polzahl	Number of contacts	3	4	5
Verriegelung	Locking system	schnapp / snap-in		
Anschlussart	Termination	löten, tauchlöten / solder, dip solder		
Anschlussquerschnitt in mm ²	Wire gauge in mm ²	max. 0,25		
Anschlussquerschnitt in AWG	Wire gauge in AWG	max. 24		
Kabeldurchlass	Cable Outlet	max. 3,6 - 5 mm (.14 - .20 in.)		
Schutzart Gehäuse	Shell protection	IP 40		
Mechanische Lebensdauer	Mechanical operation	> 100 Steckzyklen / > 100 mating cycles		
Obere Grenztemperatur	Upper temperature	+ 70 °C (+ 158 °F)		
Untere Grenztemperatur	Lower temperature	- 25 °C (- 13 °F)		
Gewicht Kabelsteckverbinder	Weight cable connector	~ 0,5 g		
Gewicht Flanschsteckverbinder	Weight socket	~ 0,5 g		
Elektrische Kennwerte Electrical Characteristics				
Bemessungsspannung	Rated voltage	60 V		
Bemessungs-Stoßspannung	Rated impulse voltage	800 V		
Verschmutzungsgrad	Pollution degree	1		
Überspannungskategorie	Overvoltage categorie	II		
Isolierstoffgruppe	Material group	III		
Prüfstoßspannung	Test voltage	910 V		
Bemessungsstrom (40 °C)	Rated current (40 °C)	3 A		
Durchgangswiderstand	Contact resistance	< 3 mΩ		
Isolationswiderstand	Insulation resistance	> 10 ¹⁰ Ω		
Werkstoffe Materials				
Kontaktstift	Pin contact	CuZn (Messing/brass)		
Kontaktbuchse	Socket contact	CuSn (Bronze/bronze)		
Kontaktoberfläche	Contact plating	Au (Gold/gold)		
Isolierkörper	Insert	PA 12 (UL 94 HB)		
Gehäuse Kabelsteckverbinder	Housing cable connector	PA 12 (UL 94 HB)		
Flanschgehäuse	Socket	PA 12 (UL 94 HB)		

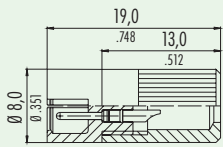
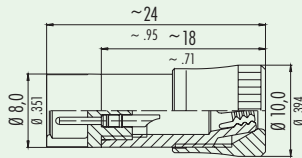
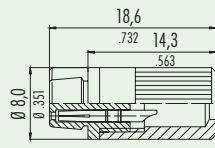
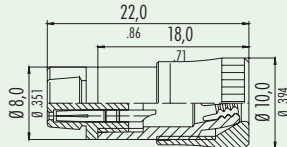
¹⁾ Normen und Prüfbedingungen für diese Angaben siehe Seite TI-16. / ¹⁾ Standards and test parameters for this data see page TI-16.


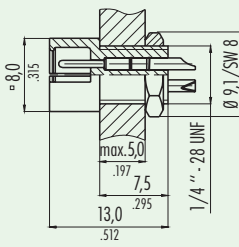

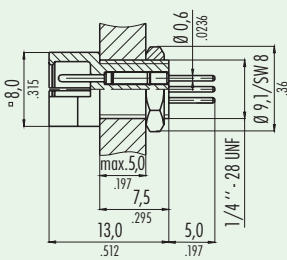

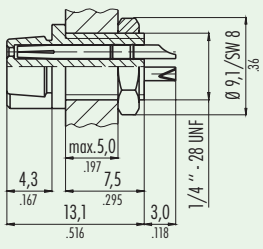

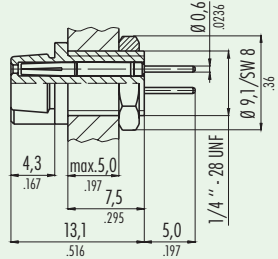
Ü
TI

620
702
709
710
711
712
719
423
425
440
581
678
680
682
720
723
623
690
691
692
693
694
707
713
718
733
763
765
768
714
715
766
815
820
825
876
772
775
A
B
C
R

Subminiatur Rundsteckverbinder Serie 719 Subminiature circular connectors series 719

Kabelsteckverbinder Cable connectors

Bezeichnung — Abbildung Description — Figure	Maßzeichnung Drawing	Polzahl Contacts	Max. Kabel Ø Max. cable Ø	Bestell-Nr. Ordering-No.
Kabelstecker ohne Zugentlastung <i>Male cable connector without strain relief</i>		3	3,6 mm (.14 in.)	09-9747-00-03
		4	3,6 mm (.14 in.)	09-9767-00-04
		5	—	—
Kabelstecker mit Zugentlastung <i>Male cable connector with strain relief</i>		3	4,0 mm (.16 in.)	09-9747-70-03
		4	4,0 mm (.16 in.)	09-9767-70-04
		5	5,0 mm (.20 in.)	09-9789-71-05
Kabeldose ohne Zugentlastung <i>Female cable connector without strain relief</i>		3	3,6 mm (.14 in.)	09-9748-00-03
		4	3,6 mm (.14 in.)	09-9764-00-04
		5	—	—
Kabeldose mit Zugentlastung <i>Female cable connector with strain relief</i>		3	4,0 mm (.16 in.)	09-9748-70-03
		4	4,0 mm (.16 in.)	09-9764-70-04
		5	5,0 mm (.20 in.)	09-9790-71-05

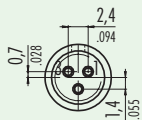
Subminiatur Rundsteckverbinder Serie 719 <i>Subminiature circular connectors series 719</i>		Flanschsteckverbinder <i>Socket connectors</i>	
Bezeichnung — Abbildung <i>Description — Figure</i>	Maßzeichnung <i>Drawing</i>	Polzahl <i>Contacts</i>	Bestell-Nr. <i>Ordering-No.</i>
Flanschstecker Lötanschluss <i>Male socket, solder termination</i> 		3	09-9749-30-03
		4	09-9765-30-04
		5	09-9791-30-05
Flanschstecker Tauchlötanschluss <i>Male socket, dip solder termination</i> 		3	09-9749-20-03
		4	09-9765-20-04
		5	09-9791-20-05
Flanschdose Lötanschluss <i>Female socket, solder termination</i> 		3	09-9750-30-03
		4	09-9766-30-04
		5	09-9792-30-05
Flanschdose Tauchlötanschluss <i>Female socket, dip solder termination</i> 		3	09-9750-20-03
		4	09-9766-20-04
		5	09-9792-20-05

Subminiatur Rundsteckverbinder Serie 719 Subminiature circular connectors series 719

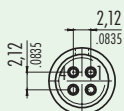
Polbilder Contact arrangement

Polbilder mit Sicht auf Lötanschlussseite der Stifteinsätze
Contact arrangements with view on solder termination side of male inserts

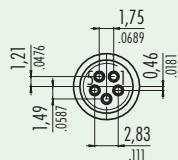
3 pol
3 contacts



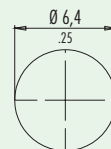
4 pol
4 contacts



5 pol
5 contacts

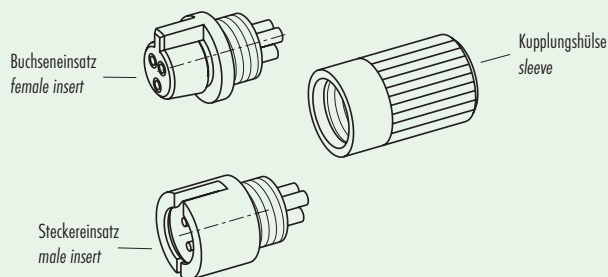


Montageausschnitt
Panel cut out

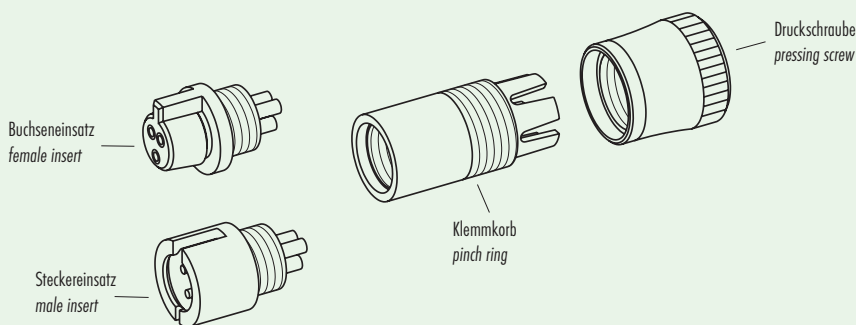


Einzelteildarstellung
Component part drawing

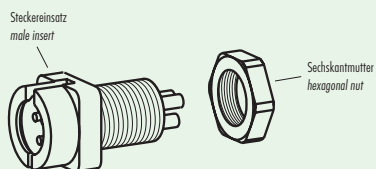
Kabelsteckverbinder ohne Zugentlastung
Cable connector without strain relief



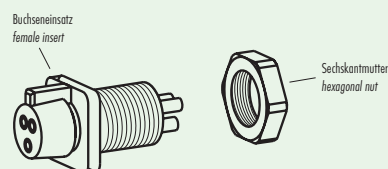
Kabelsteckverbinder mit Zugentlastung
Cable connector with strain relief

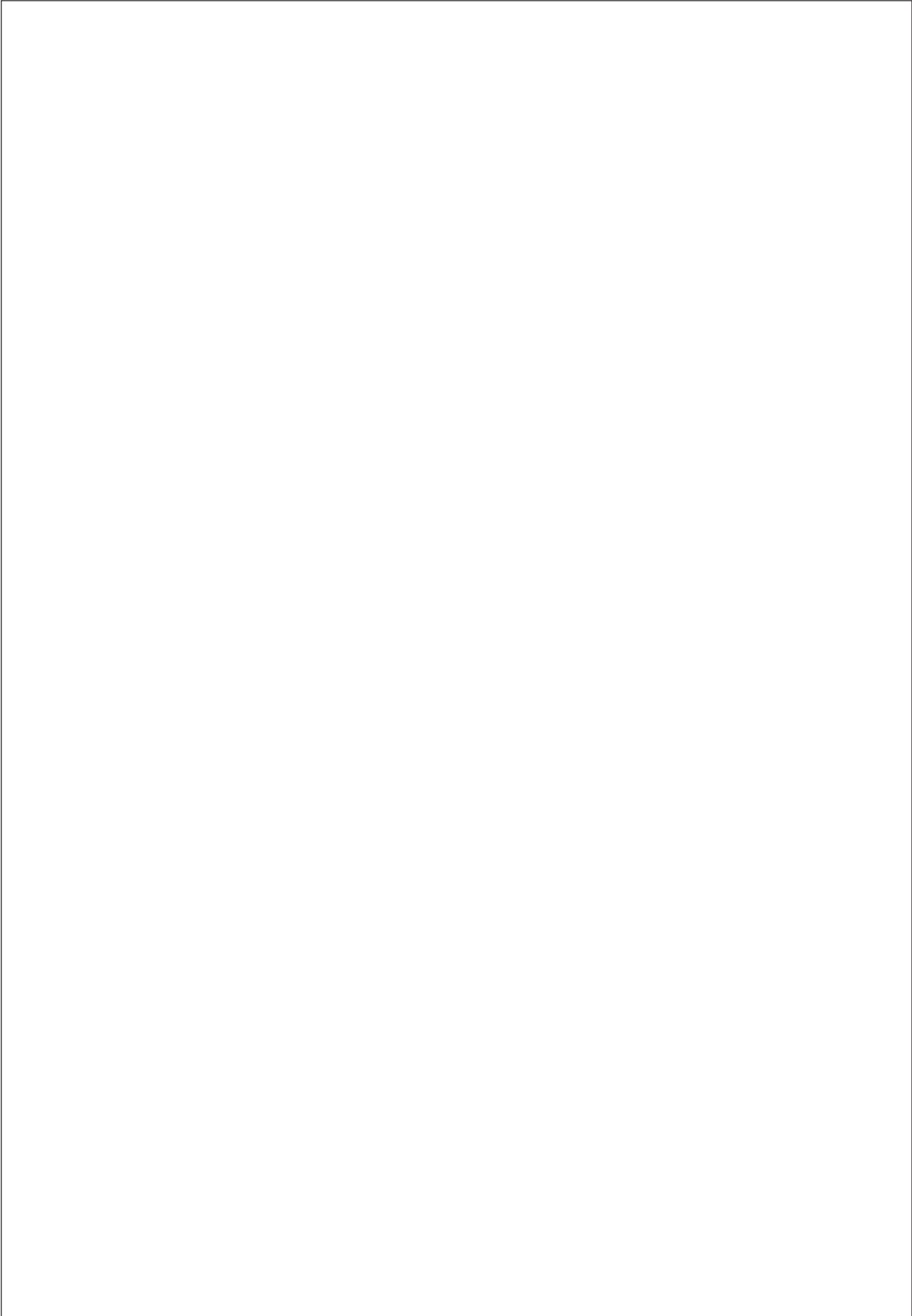


Flanschstecker
Male socket



Flanschdose
Female socket





Ü
TI

620
702
709
710
711
712
719

423
425
440
581
678
680
682
720
723
623
690
691
692
693
694
707
713
718
733
763
765
768
714
715
766
815
820
825
876
772
775

A
B
C

R

Ü

TI

620

702

709

710

711

712

719

423

425

440

581

678

680

682

720

723

623

690

691

692

693

694

707

713

718

733

763

765

768

714

715

766

815

820

825

876

772

775

A

B

C

R