

Produktdatenblatt

Power Steckverbinder

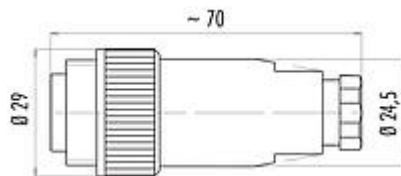


Bezeichnung	RD24 Kabelstecker, Polzahl: 6+PE, 6,0 - 8,0 mm, ungeschirmt, crimpen (Crimpkontakte müssen separat bestellt werden), IP67, UL, ESTI+, VDE, PG9
Produktgruppe	RD24 Serie 693
Bestellnummer	99 4201 00 07

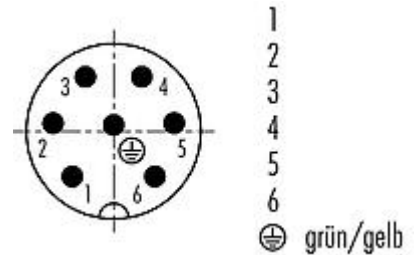
Abbildung



Maßzeichnung



Polbild (Steckseite)



Die Einzelteildarstellung und Montageanleitung finden Sie auf der nachfolgenden Seite.

Technische Daten

Allgemeine Kennwerte

Bestellnummer	99 4201 00 07
Steckverbinder-Bauform	Kabelstecker
Ausführung	Steckverbinder Stift gerade
Steckverbinder Verriegelung	schrauben
Anschlussart	crimpen (Crimpkontakte müssen separat bestellt werden)
Schutzart	IP67 IP65 bei Leitungsdurchmesser 6-7 mm
Anschlussquerschnitt	siehe Crimpkontakte unter Zubehör
Kabeldurchlass	6,0 - 8,0 mm
Grenztemperatur von / bis	-40 °C / 100 °C
Mechanische Lebensdauer	> 500 Steckzyklen
Gewicht (gr)	26.77
Zolltarifnummer	85369010

Elektrische Kennwerte

Bemessungsspannung	250 V
Bemessungs-Stoßspannung	4000 V
Bemessungsstrom (40°C)	10 A (8 A UL)
Isolationswiderstand	$\geq 10^{10} \Omega$
Verschmutzungsgrad	3
Überspannungskategorie	III
Isolierstoffgruppe	III
EMV-Tauglichkeit	ungeschirmt



Produktdatenblatt

Power Steckverbinder



Bezeichnung	RD24 Kabelstecker, Polzahl: 6+PE, 6,0 - 8,0 mm, ungeschirmt, crimpen (Crimpkontakte müssen separat bestellt werden), IP67, UL, ESTI+, VDE, PG9
Produktgruppe Bestellnummer	RD24 Serie 693 99 4201 00 07

Werkstoffe

Material Kontaktkörper	PBT (UL94 V-0)
Material Kontakt	abhängig vom Crimpkontakt (Zubehör)
REACH SVHC	CAS 96-45-7 (Imidazolidine-2-thione)
SCIP Nummer	d4df29d2-011b-4c64-90a2-4f2d4e0f8961

Zulassungen / Approbationen

Zulassungen	UL, ESTI+, VDE
-------------	----------------

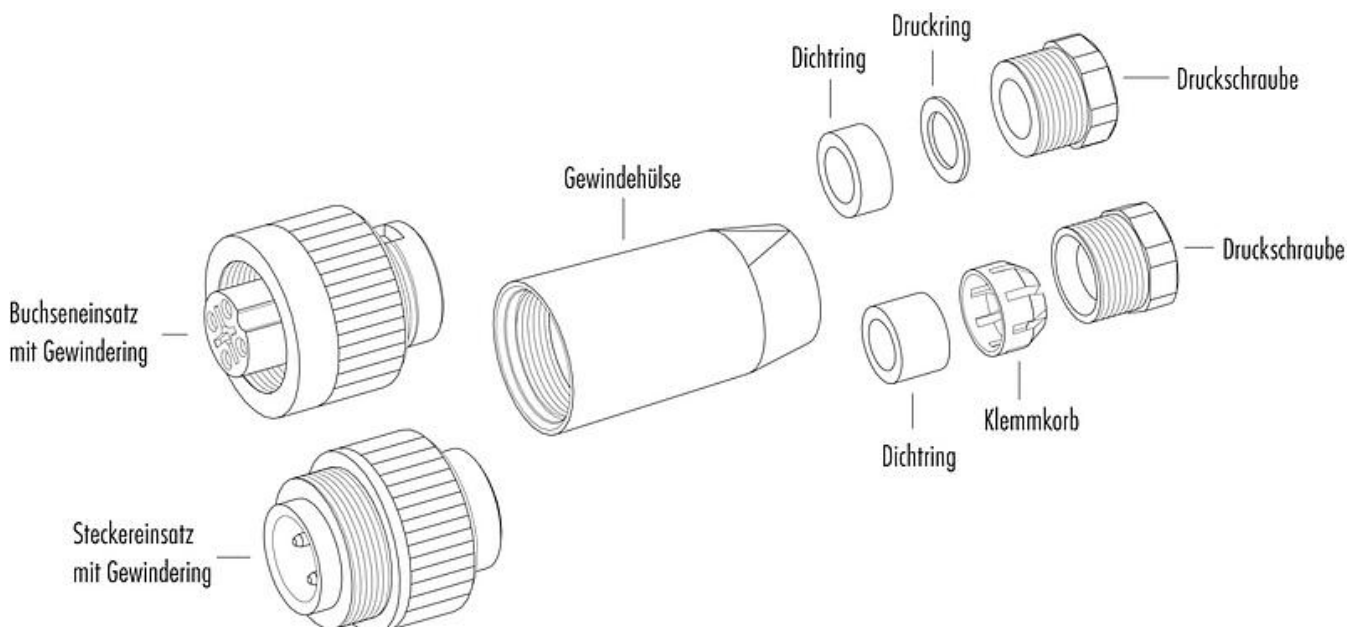
Klassifikationen

eCl@ss 11.1	27-44-01-02
ETIM 7.0	EC002635

CE-Konformitätserklärungen

Niederspannungsrichtlinie	2014/35/EU (EN 60204-1:2018;EN 60529:1991)
---------------------------	--

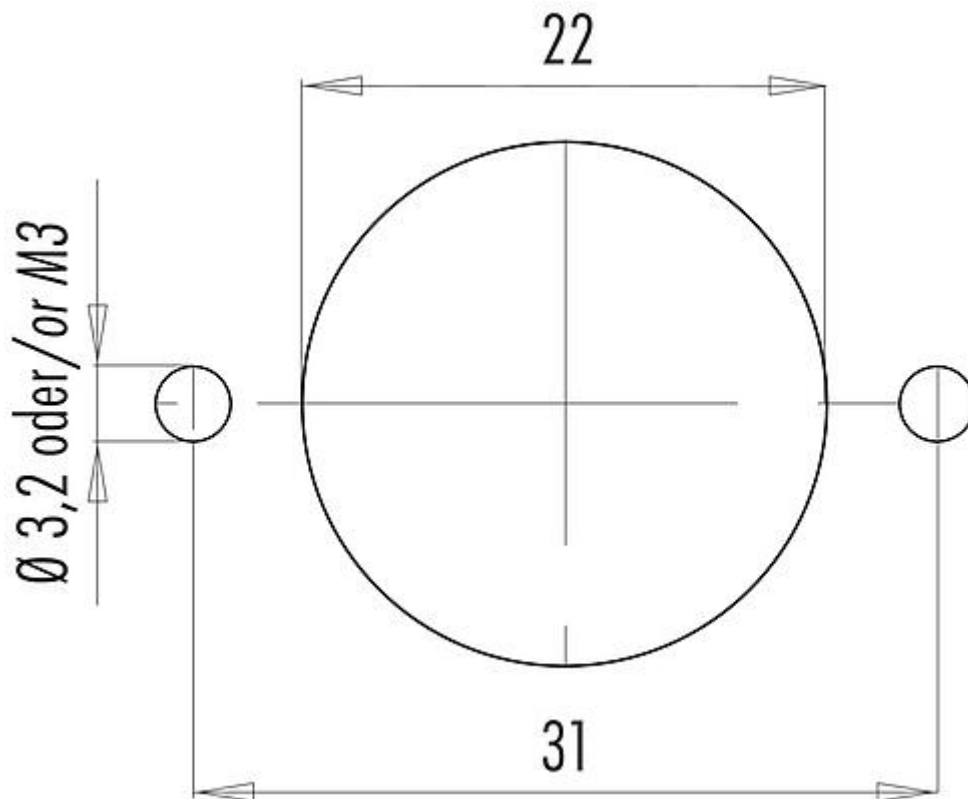
Einzelteildarstellung



Bezeichnung RD24 Kabelstecker, Polzahl: 6+PE, 6,0 - 8,0 mm, ungeschirmt, crimpen (Crimpkontakte müssen separat bestellt werden), IP67, UL, ESTI+, VDE, PG9

Produktgruppe RD24 Serie 693
Bestellnummer 99 4201 00 07

Montageanleitung / Montageausschnitt



Bezeichnung	RD24 Kabelstecker, Polzahl: 6+PE, 6,0 - 8,0 mm, ungeschirmt, crimpen (Crimpkontakte müssen separat bestellt werden), IP67, UL, ESTI+, VDE, PG9
Produktgruppe	RD24 Serie 693
Bestellnummer	99 4201 00 07

Sicherheitshinweise / Montagehinweise

Der Steckverbinder darf nicht unter Last gesteckt oder getrennt werden. Eine Nichtbeachtung sowie unsachgemäße Verwendung kann Personenschäden zur Folge haben.

Die Steckverbinder sind für Einsatzbereiche im Anlagen-, Steuerungs- und Elektrogerätebau entwickelt worden. Die Überprüfung, ob die Steckverbinder auch in anderen Einsatzgebieten verwendet werden können, obliegt dem Anwender.

Zum Schutz gegen unbeabsichtigtes Öffnen des Steckverbinders, ist bei einem Einsatz in Stromkreisen mit berührungsgefährlichen Spannungen das Gewinde zwischen dem Gehäuse und dem Steckverbinderkopf mit einem geeigneten Cyanacrylatkleber zu sichern. Dies gilt nicht für Steckverbinder, die in SELV und PELV Stromkreisen nach IEC 61140 (EN 61140, VDE 0140-1) eingesetzt werden.

Steckverbinder, die in Stromkreisen mit berührungsgefährlichen Spannungen eingesetzt werden, dürfen nur von, oder unter Aufsicht von Personen, die eine elektrotechnische Ausbildung besitzen, unter Berücksichtigung der geltenden Bestimmungen und Normen montiert und benutzt werden.

Steckverbinder mit der Schutzart IP 67 und IP 68 sind nicht für die Verwendung unter Wasser geeignet. Beim Einsatz im Freien müssen die Steckverbinder gesondert gegen Korrosion geschützt werden. Weitere Infos zu den IP Schutzarten siehe im Bereich Downloadcenter „Technische Informationen“.

Zum Verriegeln des Kabelsteckverbinders mit dem Gerätesteckverbinder wird der Gewinding „handfest“ (ca. 50 cNm) angezogen.