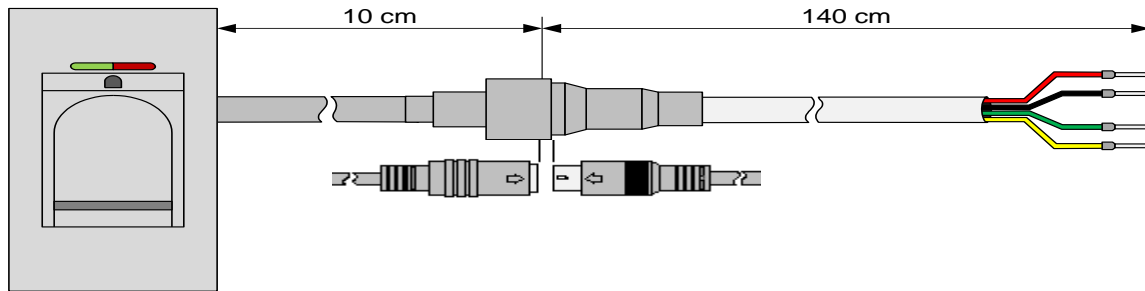
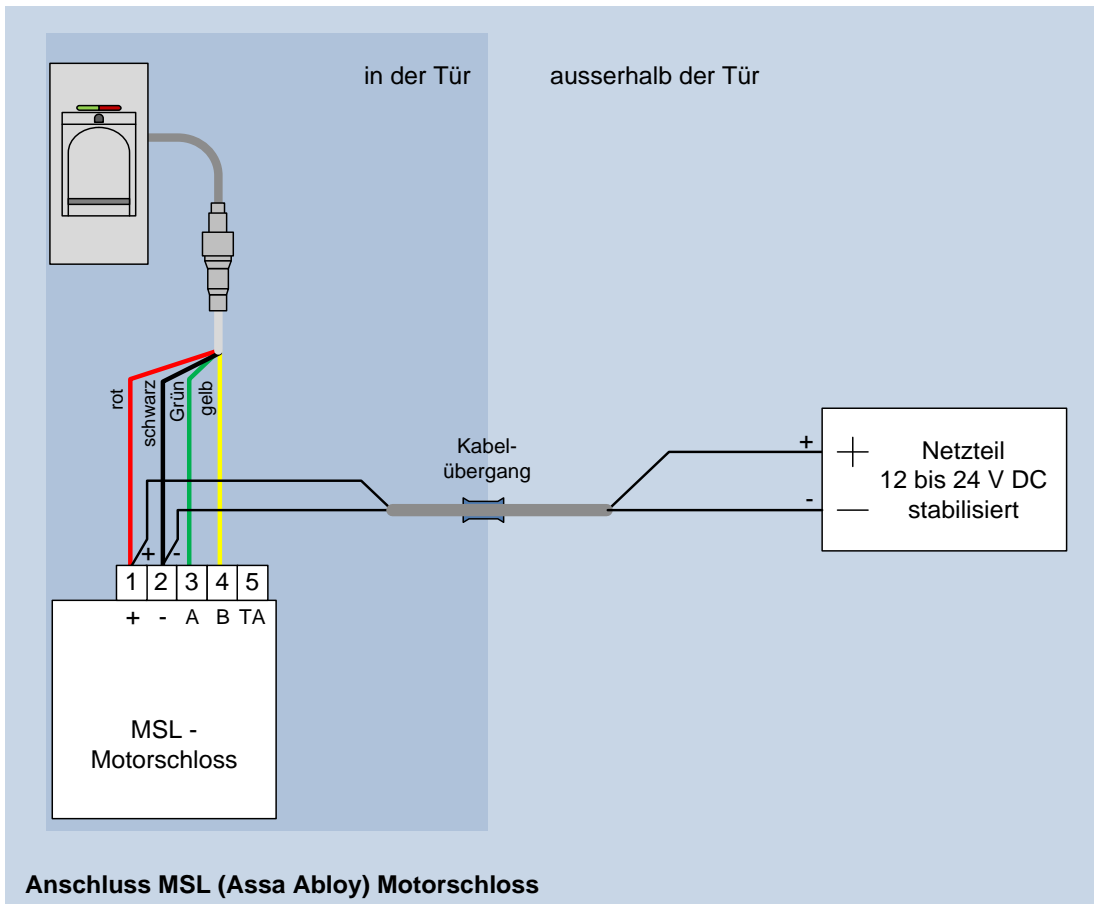


Schritt 1: Fräsung und Einbau für BioKey Inside, Kerngehäuse: 36 x 47 x 26 mm. Fräsung > 37 x 48 x 35 mm (nur eine Fräsung nötig, jeweils Breite x Höhe x Tiefe). Bauhöhe ab 1,20 m, Edelstahl Frontplatte 44,6 x 75,4 mm. Rundstecker: Durchmesser (max) = 10,6 mm.

Schritt 2: vereinfachte Verkabelung (Plug and Play, ohne Blackbox) Bei korrekter Verkabelung und beim Auslieferungszustand (noch keine Finger eingelernt) leuchten **alle LEDs** (rot + grün) konstant.
Beim **unbenutzten MSL Motorschloss** wird die **automatische Paarung** durchgeführt. Daher muss das **BioKey** nur nach dem untenstehenden Schema angeschlossen werden.
Beim schon benutzten MSL Motorschloss (z.B. Support Austausch) bitte wie beim Punkt **Paarung herstellen** (rechts vom Anschlusschema) beschrieben vorgehen.



BioKey-Inside Modul



Anschluss MSL (Assa Abloy) Motorschloss

Paarung herstellen:
(zwischen BioKey und Schloss)

Es wird unbestromt begonnen!


1. BioKey noch nicht anschließen
2. Eine Drahtbrücke am MSL-Motorschloss zwischen Klemme 3 und Klemme 5 anschrauben
3. **Strom einschalten**
4. Das Schloss schließt 2x
5. **Strom ausschalten**
6. Brücke zwischen Klemme 3 und Klemme 5 entfernen
7. BioKey nach Zeichnung (links) anschließen
8. **Strom wieder einschalten**
9. Ca. 40 Sek. warten (bis die rote und grüne LED am BioKey dauerhaft leuchten)
10. **Dann Autotest durchführen (siehe Schritt 3)**

Hinweis:
Sollte das Paaren nicht geklappt haben, Strom ausschalten, BioKey abschließen und bei Punkt 1 neu beginnen.

Achtung: Der Anschluss darf nur von geschultem Fachpersonal (Elektrofachkraft oder elektrotechnisch unterwiesene Person gemäß IEC 364 und EN 60204-1, sowie VDE Bestimmungen) durchgeführt werden!

Schritt 3: Selbsttest (Autotest, nach der Verkabelung)

Um die Verkabelung zum Motorschloss **ohne Fingereinlernen** zu prüfen, ist ein **automatischer Prüfungsmechanismus** vorgesehen. Voraussetzungen: Gerät befindet sich im Auslieferungszustand (rote+grüne LED **leuchten konstant**). Mit der Infrarot Fernbedienung (Eingabe) zu starten mit: **0 -> OK**

Selbsttest wird automatisch gestartet (Paarung, Verschlüsselung und die Anschlüsse werden geprüft), die Relais schalten nacheinander, so dass die korrekte Funktion der angeschlossenen Geräte (Motorschloss) beobachtet werden kann. Nach dem erfolgreichen Selbsttest (ca. 10 Sekunden danach) leuchten die rote + grüne LED wieder konstant (d.h. **Fehlerfrei**). Hinweis: **Bei der Ausführung „BioKey Inside Edelstahl Tastatur“ Autotest mit: 2587** 



ausgezeichnet mit:
DESIGN PLUS
powered by light building

