



G2E140-BN16-18S MED FLÄNS

Enkelsugande radialfläkt med rektangulär utloppsfläns



Teknisk data

Beskrivning	Enkelsugande radialfläkt med rektangulär utloppsfläns
Spänning	1~230 VAC
Frekvens	50 Hz
Effekt	0,13 kW
Märkström	0.57 A
Varvtal	1700 rpm
Kondensator	3 µF
Luftflöde	122.00 l/s
Luftflöde	440.0 m3/h
Temperaturområde	Max 60 °C
Motor	Spänningsreglerbar asynkronmotor av ytterrotortyp.
Motorskydd / Skydd	Inbyggt termokontaktmotorskydd, återställs genom att bryta nätspänningen.
Kapslingsklass	IP44
Lagertyp	Kullager
Fläkthjul	Fläkthjul med framåtböjda skovlar tillverkat av stål, svartlackerat.
Hölje	Galvaniserad stålplåt
Elektrisk anslutning	Kabel 450 mm.
Vikt	2.9 kg
Art.nr	46701150

Se www.ebmpapst.se för uppdaterad information

Ljudeffektnivå oktavbandskorrigering

Mittfrekvens (Hz)	63	125	250	500	1000	2000	4000	8000
In (dB)	-	-15	-8	-7	-9	-8	-8	-8
Ut (dB)	-	-	-	-	-	-	-	-



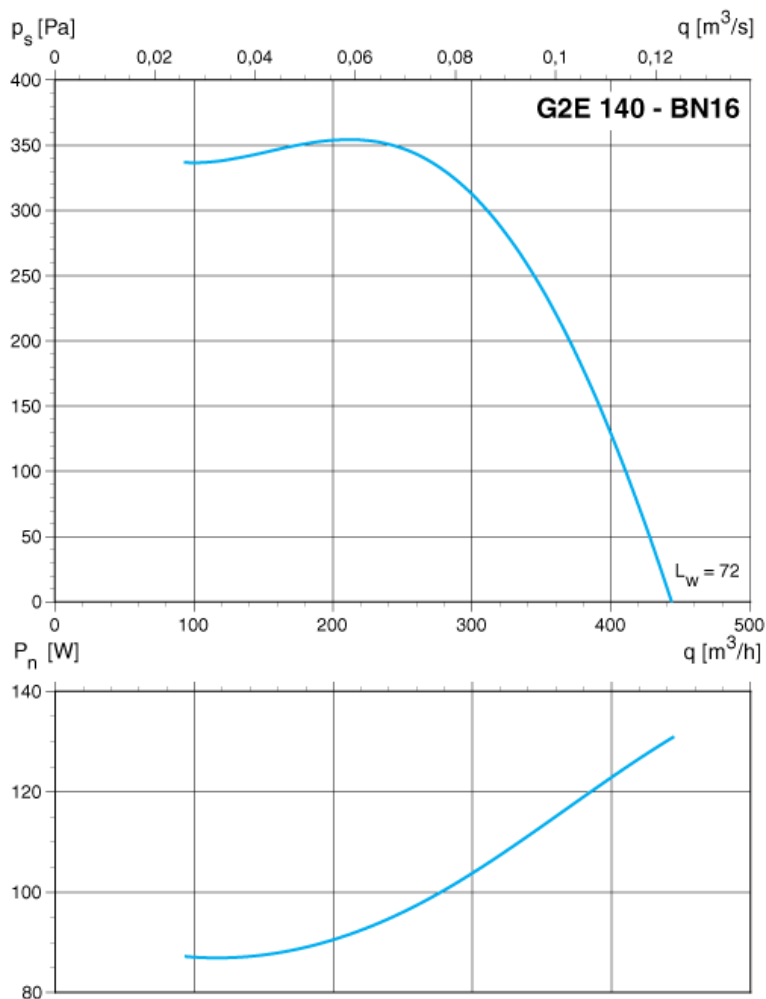
G2E140-BN16-18S MED FLÄNS

Enkelsugande radialfläkt med rektangulär utloppsfläns

Tillbehör till G2E140-BN16-18S MED FLÄNS

Benämning	Art.nr	Information
Kondensator 3 μ F	4610108	

Diagram

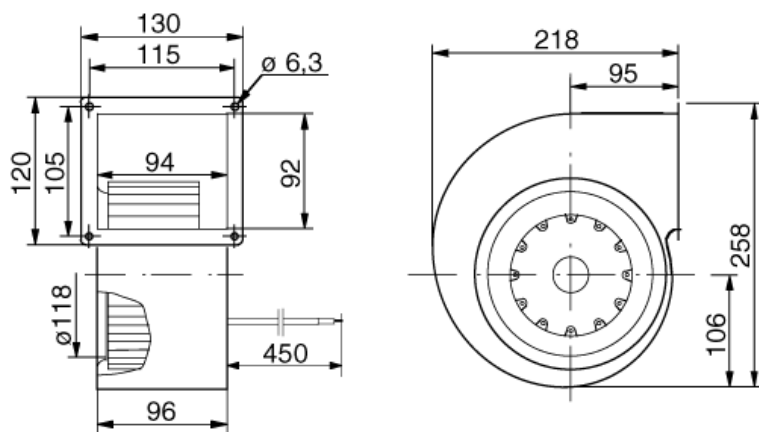




G2E140-BN16-18S MED FLÄNS

Enkelsugande radialfläkt med rektangulär utloppsfläns

Ritning



Kontakt

ebm-papst AB

Äggelundavägen 2

175 62 Järfälla

Tel: 010-454 44 00

Fax: 08-36 23 06

info@ebmpapst.se

www.ebmpapst.se