

Product manual

Vandalengeschützter Taster MCS 19

INHALT

1. **PRODUKTBESCHREIBUNG**

[1.1 Zinkdruckguss](#)

[1.2 Edelstahl](#)

[1.3 Lackiert](#)

2. **TECHNISCHE DATEN UND MASSBILDER**

[2.1 Technische Daten](#)

[2.2 Bauteileabmessungen unbeleuchtet](#)

[2.3 Bauteileabmessungen beleuchtet](#)

[2.4 Bohrbild](#)

[2.5 Schaltsymbol](#)

3. **BESTELLNUMMERN**

[3.1 Zinkdruckguss - Variante](#)

[3.2 Edelstahl – Variante](#)

[3.3 Lackierte Variante ohne Beschriftung und Beleuchtung](#)

[3.4 Lackierte Variante mit Beschriftung](#)

[3.5 Lackierte Variante mit Beschriftung und Beleuchtung](#)

[3.6 Beschriftung](#)

4. **VERPACKUNG**

5. **QUALIFIKATIONSPRÜFUNGEN**

[5.1. IP Schutzklasse](#)

[5.2. IK Schutzklasse](#)

[5.3. Salznebeltest](#)

6. **ZULASSUNGEN**

Änderungen, die dem technischen Fortschritt dienen, bleiben vorbehalten

Seite	Erstelldatum:	Ersteller:	Änderungsdatum:	Geändert von:	Änderungs-Nr.	Datenblatt Nr.	Index
1 of 14	16.05.06	Stiller	12.09.07	H.Stiller	9539	105.9514	a

1 Produktbeschreibung

1.1 Zinkdruckguss

Vandalengeschützter Einzeltaster für den Einbau in Frontplatten und Gehäuse.

Das Frontdesign ist aus Metall und hat einen flachen Frontaufbau (1mm). Optional wird eine Laserbeschriftung mit Standardsymbolen oder kundenspezifischen Symbolen angeboten. Zusätzlich ist eine Punktbeleuchtung integriert in den Betätiger möglich. Dies gilt auch für die Edelstahl und die lackierte Variante.

Befestigung erfolgt durch Verschraubung mit einer Mutter M19X0.75 SW 22. Zum verdrehgeschützten Einbau kann die Montagebohrung mit einer D-Fläche versehen werden. Für den dichten Einbau muss der angegebene Dichtring mit eingebaut werden.

Die Taster sind anreihbar im Raster von 25 mm. Als Anschlüsse werden zwei Kontaktstifte mit einem Raster von 7.62 mm verwendet. Die Anschlüsse können auch mit Löthilfen oder Schraubanschlüssen geliefert werden.

Die Zinkdruckguss-Variante eignet sich für den Einsatz im Innenbereich; für Außenanwendungen empfehlen wir die Edelstahlausführung.

1.2 Edelstahl

Bei dieser Ausführung bestehen sowohl Betätiger als auch Hülse aus hochwertigem Edelstahl. Durch die Verwendung dieses robusten, weitestgehend witterungsbeständigen Materials eignet sich diese Variante speziell für den Einsatz in rauer Umgebung und im Außenbereich.

1.3 Lackiert

Mit einer weiteren Produktvariante des MCS19 Metallic sind auch Farbanpassungen an das Kundengehäuse möglich.

Wahlweise werden die Betätiger oder die Tasterhülse nach Farbvorgaben lackiert.

Standardmäßig stehen die Signalfarben Rot, Grün und Gelb zur Verfügung.

Die lackierten Betätiger erhalten nach der Laserbeschriftung eine Klarlackversiegelung.

Bei allen Versionen sind Mutter und Dichtring Artikel-Nr. 0098.9219 im Lieferumfang enthalten.

Die Anschlussklemme Artikel-Nr. 0701.9233 kann auch separat bestellt werden.

Änderungen, die dem technischen Fortschritt dienen, bleiben vorbehalten

Seite	Erstelldatum:	Ersteller:	Änderungsdatum:	Geändert von:	Änderungs-Nr.	Datenblatt Nr.	Index
2 of 14	16.05.06	Stiller	12.09.07	H.Stiller	9539	105.9514	a

2 Technische Daten und Maßbilder

2.1 Technische Daten

<u>Elektrische Kennwerte</u>		Kontaktmaterial Gold	Kontaktmaterial Silber
Schaltspannung max.	(VDC)	24	48
Schaltspannung min.	(VDC)	50 mV	4
Schaltstrom max.	(mA)	80	125
Nennschaltleistung	(W)	0,36	1,2
Lebensdauer (bei Nennschaltleistung) (Mio.)		1	1
Durchgangswiderstand neu	(mΩ)	≤ 50	≤ 50
Durchgangswiderstand n. 1 Mio.	(mΩ)	≤ 150	≤ 150
Isolationswiderstand	(kΩ)	> 100.000	> 100.000
Prellzeit	(ms)	< 5	< 5

<u>Mechanische Kennwerte</u>		
Betätigungskraft (min)	(N)	3,7
Betätigungsweg	(mm)	0,4
Lebensdauer (mechanisch) (Mio.)		1
Anzugsdrehmoment		
Mit Dichtring	(Nm)	0,4
Ohne Dichtring	(Nm)	1,5

<u>Klimatische Kennwerte</u>		
Betriebstemperatur	(°C)	-20 bis +60
Lagertemperatur	(°C)	-20 bis +60

Änderungen, die dem technischen Fortschritt dienen, bleiben vorbehalten

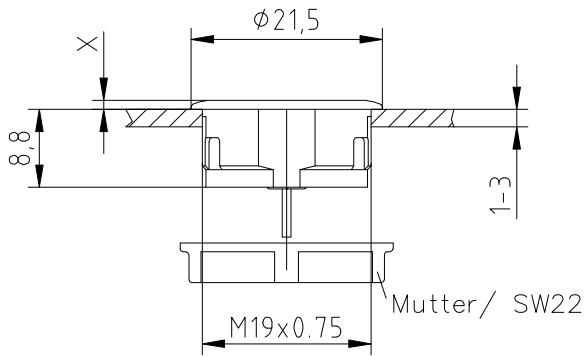
Seite	Erstelldatum:	Ersteller:	Änderungsdatum:	Geändert von:	Änderungs-Nr.	Datenblatt Nr.	Index
3 of 14	16.05.06	Stiller	12.09.07	H.Stiller	9539	105.9514	a

Punktbeleuchtung	Achtung: Taster werden ohne eingebauten Vorwiderstand geliefert		
	Durchlassstrom max. (mA)	Durchlassspannung bei IF=10mA	Durchlassspannung bei IF=20mA
Betriebsdaten LED rot	40	2 VDC	
Betriebsdaten LED grün	40	2 VDC	
Betriebsdaten LED gelb	40	2 VDC	
Betriebsdaten LED blau	20	3,2 VDC	
Betriebsdaten LED rot/grün	25		2,0 / 2,2 VDC

Kennwerte Löten	
Lötbarkeit IEC 68-2-20 Test Ta Methode 1	235°C / 2s
Lötwärmebeständigkeit IEC 68-2-20 Test Tb Methode 1A	260°C / 5s

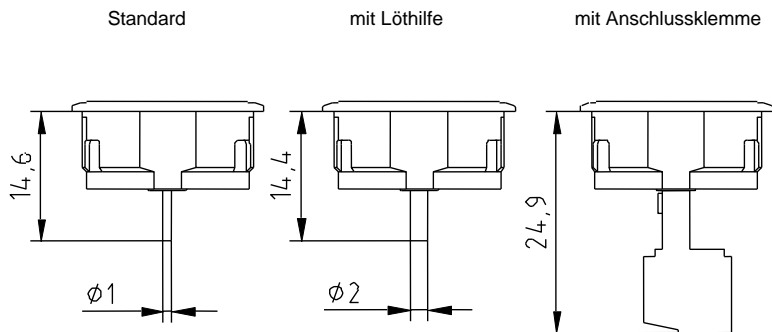
Material	
Einzelteil	Werkstoff
Sockel	PA
Hülse	Edelstahl 1.4305
	Zinkdruckguss vernickelt
Betätiger unbeschriftet	Zinkdruckguss vernickelt
Betätiger beschriftet	Edelstahl 1.4305
Schnappscheibe	X 12 CrNi 177 hauchvergoldet
Kontakte	CuZn37 2,5µm AG

2.2 Bauteileabmessungen unbeleuchtet

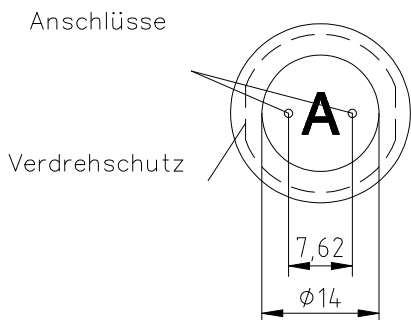


	Zinkdruckguß	Edelstahl
ohne Dichtung	X = 1mm	X = 1mm
mit Dichtung	X = 2mm	X = 1,7mm

Ausführungen

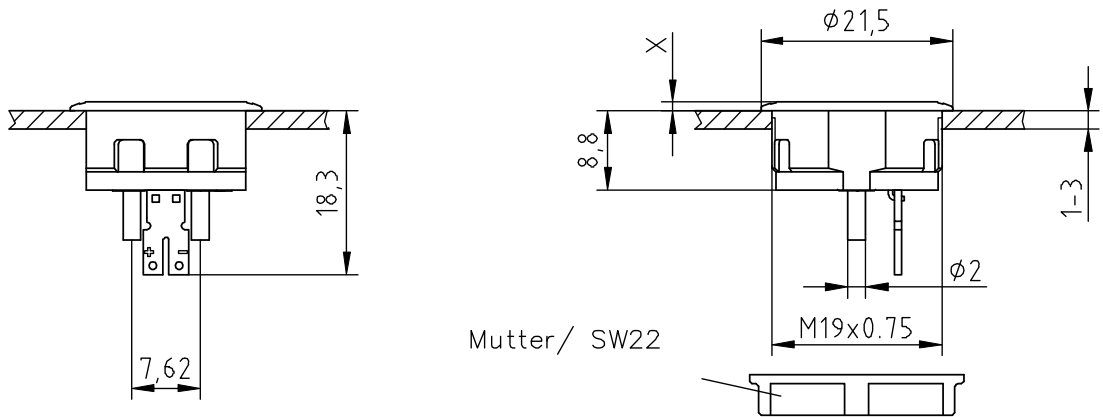


Beschriftungsausrichtung

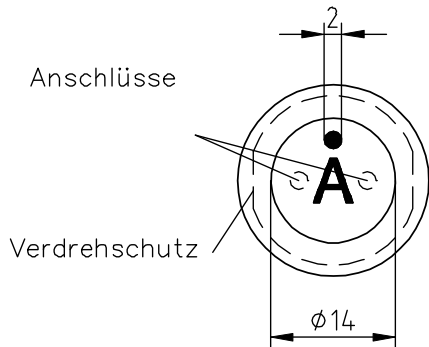


Änderungen, die dem technischen Fortschritt dienen, bleiben vorbehalten							
Seite	Erstelldatum:	Ersteller:	Änderungsdatum:	Geändert von:	Änderungs-Nr.	Datenblatt Nr.	Index
5 of 14	16.05.06	Stiller	12.09.07	H.Stiller	9539	105.9514	a

2.3 Bauteileabmessungen beleuchtet



Beschriftungsausrichtung

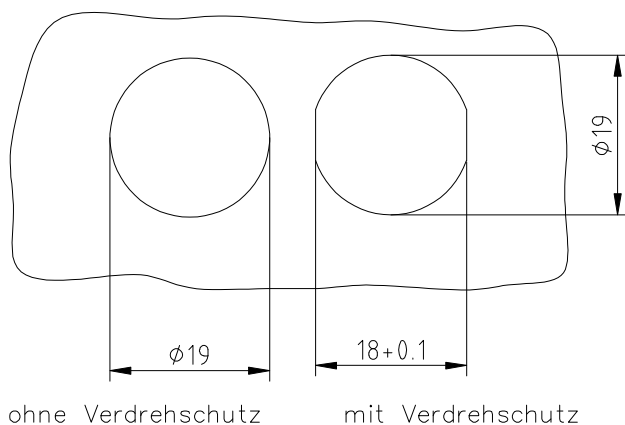


	Zinkdruckguß	Edelstahl
ohne Dichtung	X = 1mm	X = 1mm
mit Dichtung	X = 2mm	X = 1,7mm

Änderungen, die dem technischen Fortschritt dienen, bleiben vorbehalten

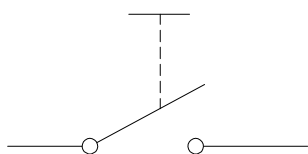
Seite	Erstelldatum:	Ersteller:	Änderungsdatum:	Geändert von:	Änderungs-Nr.	Datenblatt Nr.	Index
6 of 14	16.05.06	Stiller	12.09.07	H.Stiller	9539	105.9514	a

2.4 Bohrbild

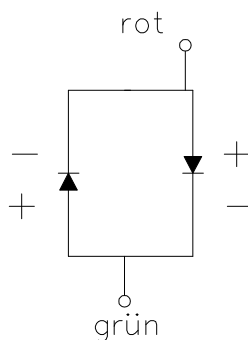


2.5 Schaltymbol

Schaltymbol



Zweifarbigen-LED



Änderungen, die dem technischen Fortschritt dienen, bleiben vorbehalten

Seite	Erstelldatum:	Ersteller:	Änderungsdatum:	Geändert von:	Änderungs-Nr.	Datenblatt Nr.	Index
7 of 14	16.05.06	Stiller	12.09.07	H.Stiller	9539	105.9514	a

3 Bestellnummern

3.1 Zinkdruckguss - Variante

Artikelnummer	Anschluss	Kontakt	Beleuchtung
1241.2800	Standard	Silber	-----
1241.2801	mit Löthilfen	Silber	-----
1241.2802	mit Anschlussklemme	Silber	-----
1241.2805.XXX	Standard	Silber	-----
1241.2806.XXX	mit Löthilfen	Silber	-----
1241.2807.XXX	mit Anschlussklemme	Silber	-----
1241.2810	Standard	Gold	-----
1241.2812	mit Anschlussklemme	Gold	-----
1241.2815.XXX	Standard	Gold	-----
1241.2817.XXX	mit Anschlussklemme	Gold	-----
1241.2855.XXX	mit Löthilfen	Silber	rot
1241.2856.XXX	mit Löthilfen	Silber	grün
1241.2857.XXX	mit Löthilfen	Silber	gelb
1241.2858.XXX	mit Löthilfen	Silber	rot-grün
1241.2859.XXX	mit Löthilfen	Silber	blau

----- Beschriftungsindex (siehe Blatt 11)

3.2 Edelstahl – Variante

Artikelnummer	Anschluss	Kontakt	Beleuchtung
1241.2820.XXX	Standard	Silber	-----
1241.2821.XXX	mit Löthilfen	Silber	-----
1241.2822.XXX	mit Anschlussklemme	Silber	-----
1241.2825.XXX	Standard	Gold	-----
1241.2827.XXX	mit Anschlussklemme	Gold	-----
1241.2830.XXX	mit Löthilfen	Silber	rot
1241.2831.XXX	mit Löthilfen	Silber	grün
1241.2832.XXX	mit Löthilfen	Silber	gelb
1241.2833.XXX	mit Löthilfen	Silber	rot-grün
1241.2834.XXX*	mit Löthilfen	Silber	blau

----- Beschriftungsindex (siehe Blatt 11)

Mit “ * “ gekennzeichnete Artikelnummern auf Anfrage

3.3 Lackierte Variante ohne Beschriftung und Beleuchtung

	Gehäuse		Betätiger		Anschluss	Kontakte
1241.2870.X	Zinkdruckguss	lackiert	Zinkdruckguss	---	Standard	Silber
1241.2871.X	Zinkdruckguss	lackiert	Zinkdruckguss	---	mit Löthilfen	Silber
1241.2872.X	Zinkdruckguss	lackiert	Zinkdruckguss	---	mit Anschlussklemme	Silber

----- Farbe der Hülse oder des Betätigers

1 = gelb
3 = rot
5 = grün

3.4 Lackierte Variante mit Beschriftung

	Gehäuse		Betätiger		Anschluss	Kontakte
1241.2873.X.XXX	Zinkdruckguss	lackiert	Edelstahl	---	Standard	Silber
1241.2874.X.XXX	Zinkdruckguss	lackiert	Edelstahl	---	mit Löthilfen	Silber
1241.2875.X.XXX	Zinkdruckguss	lackiert	Edelstahl	---	mit Anschlussklemme	Silber
1241.2877.X.XXX	Zinkdruckguss	---	Edelstahl	lackiert	Standard	Silber
1241.2878.X.XXX	Zinkdruckguss	---	Edelstahl	lackiert	mit Löthilfen	Silber
1241.2879.X.XXX	Zinkdruckguss	---	Edelstahl	lackiert	mit Anschlussklemme	Silber

----- Beschriftungsindex (siehe Blatt 11)

----- Farbe der Hülse oder des Betätigers

1 = gelb
3 = rot
5 = grün

Änderungen, die dem technischen Fortschritt dienen, bleiben vorbehalten

Seite	Erstelldatum:	Ersteller:	Änderungsdatum:	Geändert von:	Änderungs-Nr.	Datenblatt Nr.	Index
9 of 14	16.05.06	Stiller	12.09.07	H.Stiller	9539	105.9514	a

3.5 Lackierte Variante mit Beschriftung und Beleuchtung

	Gehäuse		Betätiger		Anschluss	Kontakte
1241.2876.X.XXX.X	Zinkdruckguss	lackiert	Edelstahl	---	mit Löthilfen	Silber
1241.2880.X.XXX.X	Zinkdruckguss	---	Edelstahl	lackiert	mit Löthilfen	Silber

----- Beleuchtung 1 = rot
2 = grün
3 = gelb
4 = blau
5 = rot-grün

----- Beschriftungsindex (siehe Blatt 11) / unbeschriftet = Index 000

----- Farbe der Hülse oder des Betätigers 1 = gelb
3 = rot
5 = grün

Änderungen, die dem technischen Fortschritt dienen, bleiben vorbehalten

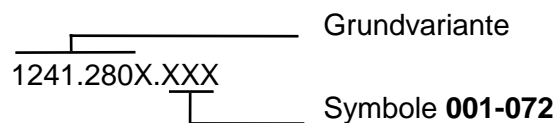
Seite	Erstelldatum:	Ersteller:	Änderungsdatum:	Geändert von:	Änderungs-Nr.	Datenblatt Nr.	Index
10 of 14	16.05.06	Stiller	12.09.07	H.Stiller	9539	105.9514	a

3.6 Beschriftung

Die letzten drei Ziffern der Bestellnummer sind zur Angabe der Beschriftung.

000	keine Beschriftung
001-072	Standardbeschriftung
101-	kundenspezifische Beschriftung

Bestellbeispiel für Beschriftung



Bestell-Indizes Beschriftung

001= A	016= P	031= 4	046= ↕	061= EIN
002= B	017= Q	032= 5	047= →	062= AUS
003= C	018= R	033= 6	048= ←	063= AUF
004= D	019= S	034= 7	049= ↓	064= AB
005= E	020= T	035= 8	050= ↑	065= ON
006= F	021= U	036= 9	051= %	066= OFF
007= G	022= V	037= +	052= √	067= UP
008= H	023= W	038= –	053= CTRL	068= DOWN
009= I	024= X	039= .	054= RETURN	069= HIGH
010= J	025= Y	040= ×	055= SHIFT	070= LOW
011= K	026= Z	041= ÷	056= LOCK	071= ON/OFF
012= L	027= 0	042= *	057= STOP	072= START
013= M	028= 1	043= =	058= ENTER	
014= N	029= 2	044= #	059= BACK	
015= O	030= 3	045= ↔	060= LINE	

Schriftgröße

Einzelne Schriftzeichen:	Höhe 5mm, Schriftart: Helvetica normal DIN1451 E1
Schriftzüge, max. 6 Zeichen:	Höhe 2,5 mm, Schriftart: Helvetica condensed DIN1451-3E
Symbole (Indize 037-052):	Versalhöhe 5mm, Schriftart: True Type, Symbol

Standardfarben für Beschriftung

Edelstahl: schwarz (Schrift gefüllt)

Änderungen, die dem technischen Fortschritt dienen, bleiben vorbehalten							
Seite	Erstelldatum:	Ersteller:	Änderungsdatum:	Geändert von:	Änderungs-Nr.	Datenblatt Nr.	Index
11 of 14	16.05.06	Stiller	12.09.07	H.Stiller	9539	105.9514	a

4 VERPACKUNG

MSC 19 Taster

MSC 19	Standard und mit Löthilfen	Karton magaziniert 20 Stück
MCS 19	mit Anschlussklemme	Karton magaziniert 10 Stück

Mutter mit Dichtungsring sind separat verpackt und werden dem Karton beigelegt.



Änderungen, die dem technischen Fortschritt dienen, bleiben vorbehalten							
Seite	Erstelldatum:	Ersteller:	Änderungsdatum:	Geändert von:	Änderungs-Nr.	Datenblatt Nr.	Index
12 of 14	16.05.06	Stiller	12.09.07	H.Stiller	9539	105.9514	a

5 Qualifikationsprüfungen

5.1 IP Schutzgrad

IP Schutzklasse IEC/DIN/EN/ 60529	frontseitig	IP 40
	Schaltkammer	IP 65

5.2 IK Schutzklasse

Prüfung zentrisch

IK Schutzklasse DIN EN 50102	IK 05
------------------------------	-------

5.3 Salznebeltest

Edelstahlausführung

Salznebelprüfung in Anlehnung nach DIN 50021- SS
24h, 48h und 96h Einwirkzeit

Die Oberfläche von rostfreiem Stahl ist von einer molekularen, passiven Schicht überzogen. Nur unter besonders ungünstigen Bedingungen ist es möglich, dass Eisen und Rostmoleküle sowie unedlere Metalle als Fremdpartikel (Verunreinigungen) die passive Schicht durchdringen und den Rostvorgang einleiten.

Die Beweglichkeit des Betätigers wurde nicht beeinträchtigt. Alle Prüfmuster ließen sich nach Abschluss der Einwirkzeit unter fließend Wasser vom Rost reinigen.

Druckgussausführung

Salznebelprüfung in Anlehnung nach DIN 50021- SS
24h Einwirkzeit

Die vernickelte Oberfläche zeigt keine Anzeichen von Korrosion.

Änderungen, die dem technischen Fortschritt dienen, bleiben vorbehalten

Seite	Erstelldatum:	Ersteller:	Änderungsdatum:	Geändert von:	Änderungs-Nr.	Datenblatt Nr.	Index
13 of 14	16.05.06	Stiller	12.09.07	H.Stiller	9539	105.9514	a

6 Zulassungen



EG - Konformitätserklärung

Die

Schurter GmbH, Elsaesserstrasse 3, D-79346 Endingen

erklärt, dass das folgend bezeichnete Produkt

**Schurter
MCS 19**

(Teilenummer 1241.2800, 1241.2806
1241.2820, 1241.2855)

den Anforderungen entspricht, die in der Richtlinie des Rates zur Angleichung der Rechtsvorschriften der Mitgliedsstaaten über die elektromagnetische Verträglichkeit (89/336/EWG) festgelegt sind.

Zur Beurteilung der elektromagnetischen Verträglichkeit wurden folgende Normen herangezogen:

- Bahnanwendungen
nach DIN EN 50155
und DIN EN 50125:

Die Prüfungen wurden durch die externen, unabhängigen Prüflabore „Botronic and EMV-Schuhwerk, Tuningen“ durchgeführt.

Diese Erklärung wird verantwortlich für den Hersteller abgegeben durch Bruno Ochs, Geschäftsführer

Endingen, den 20.09.2004
(Ort, Datum / place, date)



EU Declaration of Conformity

The

declares, that the product described below

**Schurter
MCS 19**

(part number 1241.2800, 1241.2806
1241.2820, 1241.2855)

is in compliance with the European Council Directive of 3.5.89 on the approximation of the laws of the Member States relating to electromagnetic compatibility of appliance (89/336/EWG).

The following requirements / standards / specifications constitute part of this declaration:

- Application for railway
according to DIN EN 50155
and DIN EN 50125:

The tests have been performed by the external, independent laboratories „Botronic and EMV-Schuhwerk, Tuningen“

On behalf of the manufacturer:
Bruno Ochs, Managing Director


(Rechtsgültige Unterschrift / authorized signature)

Änderungen, die dem technischen Fortschritt dienen, bleiben vorbehalten							
Seite	Erstelldatum:	Ersteller:	Änderungsdatum:	Geändert von:	Änderungs-Nr.	Datenblatt Nr.	Index
14 of 14	16.05.06	Stiller	12.09.07	H.Stiller	9539	105.9514	a