



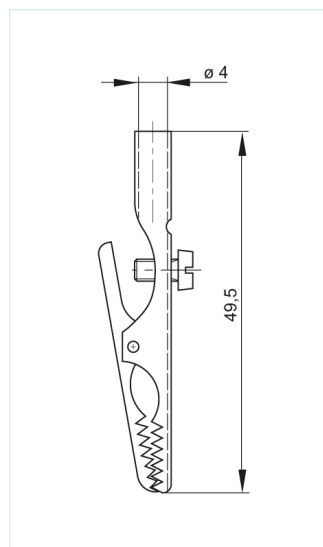
AGS 20

Industrial Connectors:Meß- und Prüfzubehör:Abgreifklemmen:4 mm System

Produktbeschreibung

Beschreibung	Abgreifklemme aus vernickeltem Stahl. Klemmbereich bis max. Bolzendurchmesser 5 mm. 4 mm Durchmesser Buchsensteckanschluss, Anschluss über Klemmschraube und Lötanschluss möglich.
Typ	AGS 20
Bestell-Nr.	603 006-001
System	4 mm System
Klemmbereich	5 mm
Gehäusefarbe	metallfarben

Zeichnung



Technische Daten

Kontaktart	ungefederte Buchse
Anschlußart	4 mm Buchse, löten, schrauben
Bemessungsspannung	DC 60 V
Durchgangswiderstand	10 mOhm

Werkstoff

Kontaktmaterial	Stahl
Kontaktflächenmaterial	vernickelt
Gehäusematerial	Stahl

Umgebungsbedingungen

Temperaturbereich	-25 °C bis +100 °C
-------------------	--------------------

Brennbarkeitsklassen

Gehäuse	94 HB
---------	-------