

Poussoir latéral sans joint, ergot en POM et ressort en acier

Description de l'article/illustrations du produit



Description

Matière :

Corps : aluminium. Ressort : acier.

Boulon à pression : plastique.

Finition :

Corps : bleu zingué.

Nota :

Les poussoirs latéraux servent au maintien et au positionnement de pièces à usiner lors d'opérations telles que le gravage, le marquage, le perçage, l'alésage, le rodage à la pierre, le soudage, le brasage, le montage, etc. Les manchons excentriques adaptés sont décrits à la réf. K0369.

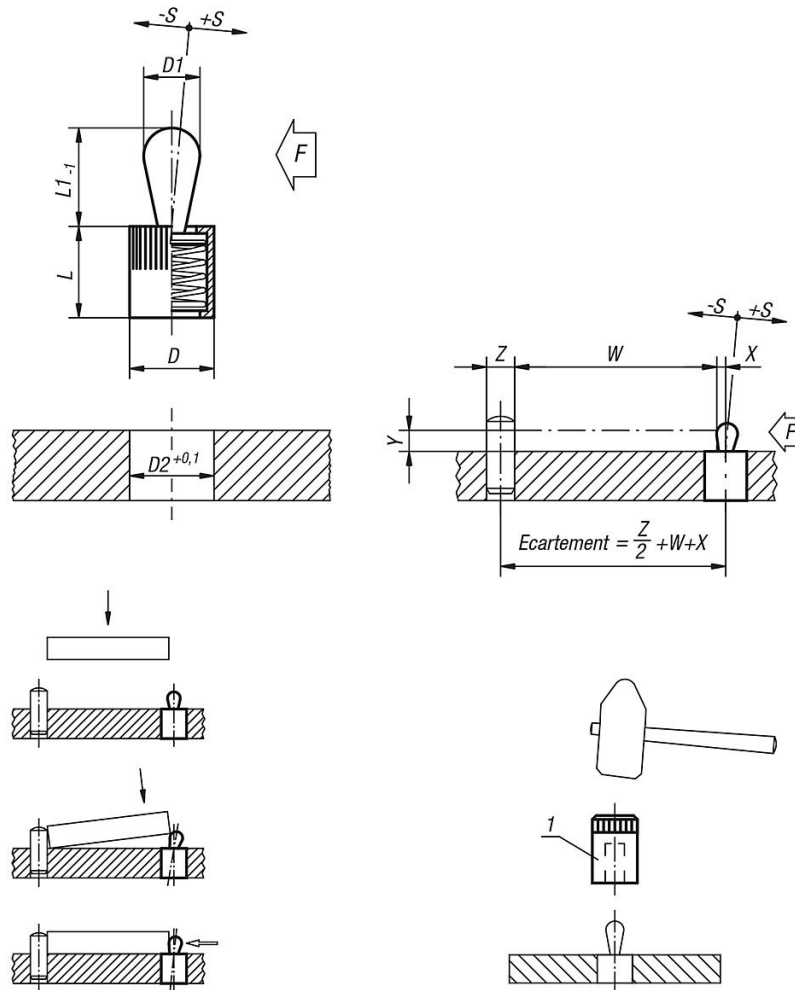
W et Z selon les indications du client.

Indication de dessin :

1) Outil de montage

Poussoir latéral sans joint, ergot en POM et ressort en acier

Dessins



Aperçu des articles

Référence	D	D1	L	L1	D2	±S	F env.(N)	X si Y = 1	X si Y = 2	X si Y = 3	X si Y = 4,5	X si Y = 6	X si Y = 8	Référence Outil de montage
K0368.71034	6	3	7	4	6	0,5	10	0,8	1	1	1	1	1	K0369.03
K0368.71054	10	5	11	6,7	10	0,8	20	-	1,5	1,7	1,7	1,7	1,7	K0369.05
K0368.71064	10	6	11	10,7	10	1	40	-	-	-	1,7	1,9	1,9	K0369.05
K0368.71084	12	8	13	13,9	12	1,3	50	-	-	-	-	2,5	2,7	K0369.08
K0368.71104	16	10	17	16,7	16	1,6	100	-	-	-	-	-	3,1	K0369.10