

Vis à bille orientable sans tête bille avec plat

Description de l'article/illustrations du produit



Description

Matière :

Vis en acier de traitement, classe de résistance 10.9 au minimum.
Bille en acier à roulement ou en POM.

Finition :

Vis noire.
Bille, traitée et naturelle ou POM.

Nota :

La forme B, C ou F s'utilise pour des surfaces planes usinées n'excédant pas 9° d'inclinaison.

Les modèles les plus longs peuvent être collés sur des manettes ou des boutons. Ils permettent de fabriquer des éléments de fixation avec filetage de façon économique en petite ou moyenne série.

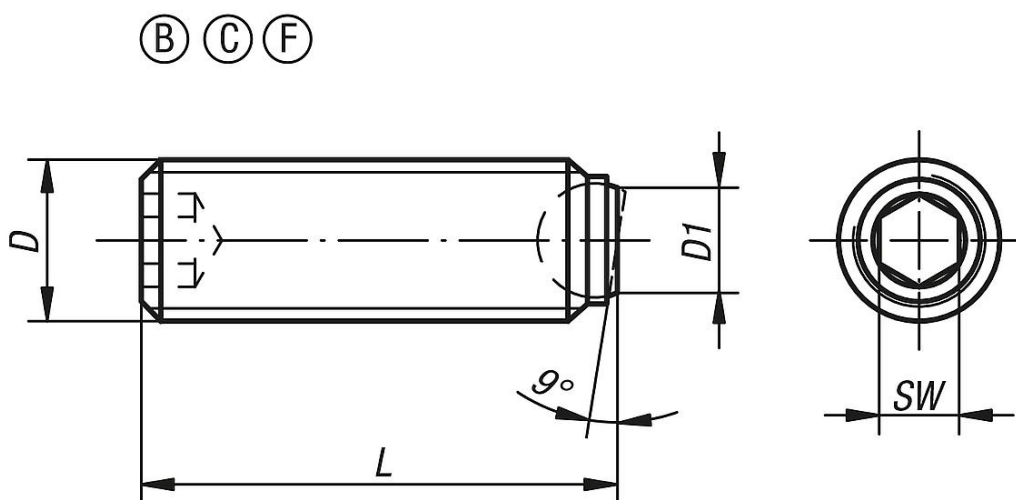
Indication de dessin :

Forme B : bille en acier

Forme C : bille en POM

Forme F : bille en acier avec picots

Dessins



Aperçu des articles

Vis à bille orientable sans tête bille avec plat

Référence	Forme	D	D1	L	Ø bille	SW	Charge admissible kN max. (contraintes statiques uniquement)
K0383.2046	B	M4	1,4	5,8	2,5	2	3,5
K0383.2048	B	M4	1,4	7,8	2,5	2	3,5
K0383.20410	B	M4	1,4	9,8	2,5	2	3,5
K0383.20412	B	M4	1,4	11,8	2,5	2	3,5
K0383.20416	B	M4	1,4	15,8	2,5	2	3,5
K0383.20420	B	M4	1,4	19,8	2,5	2	3,5

Vis à bille orientable sans tête bille avec plat

Aperçu des articles

Référence	Forme	D	D1	L	Ø bille	SW	Charge admissible kN max. (contraintes statiques uniquement)
K0383.20425	B	M4	1,4	24,8	2,5	2	3,5
K0383.20430	B	M4	1,4	29,8	2,5	2	3,5
K0383.20435	B	M4	1,4	34,8	2,5	2	3,5
K0383.20440	B	M4	1,4	39,8	2,5	2	3,5
K0383.2058	B	M5	2	7,6	3	2,5	4,5
K0383.20510	B	M5	2	9,6	3	2,5	4,5
K0383.20512	B	M5	2	11,6	3	2,5	4,5
K0383.20516	B	M5	2	15,6	3	2,5	4,5
K0383.20520	B	M5	2	19,6	3	2,5	4,5
K0383.20525	B	M5	2	24,6	3	2,5	4,5
K0383.20530	B	M5	2	29,6	3	2,5	4,5
K0383.20535	B	M5	2	34,6	3	2,5	4,5
K0383.20540	B	M5	2	39,6	3	2,5	4,5
K0383.20550	B	M5	2	49,6	3	2,5	4,5
K0383.2068	B	M6	3	8,1	4	3	9
K0383.20610	B	M6	3	10,1	4	3	9
K0383.20612	B	M6	3	12,1	4	3	9
K0383.20616	B	M6	3	16,1	4	3	9
K0383.20620	B	M6	3	20,1	4	3	9
K0383.20625	B	M6	3	25,1	4	3	9
K0383.20630	B	M6	3	30,1	4	3	9
K0383.20635	B	M6	3	35,1	4	3	9
K0383.20640	B	M6	3	40,1	4	3	9
K0383.20650	B	M6	3	50,1	4	3	9
K0383.20660	B	M6	3	60,1	4	3	9
K0383.20680	B	M6	3	80,1	4	3	9
K0383.20810	B	M8	4,1	10,3	5,5	4	10
K0383.20812	B	M8	4,1	12,3	5,5	4	10
K0383.20816	B	M8	4,1	16,3	5,5	4	15
K0383.20820	B	M8	4,1	20,3	5,5	4	15
K0383.20825	B	M8	4,1	25,3	5,5	4	15
K0383.20830	B	M8	4,1	30,3	5,5	4	15
K0383.20835	B	M8	4,1	35,3	5,5	4	15
K0383.20840	B	M8	4,1	40,3	5,5	4	15
K0383.20850	B	M8	4,1	50,3	5,5	4	15
K0383.20860	B	M8	4,1	60,3	5,5	4	15
K0383.20880	B	M8	4,1	80,3	5,5	4	15
K0383.21012	B	M10	5,6	12,3	7	5	20
K0383.21016	B	M10	5,6	16,3	7	5	20
K0383.21020	B	M10	5,6	20,3	7	5	20
K0383.21025	B	M10	5,6	25,3	7	5	20
K0383.21030	B	M10	5,6	30,3	7	5	20
K0383.21035	B	M10	5,6	35,3	7	5	20
K0383.21040	B	M10	5,6	40,3	7	5	20
K0383.21050	B	M10	5,6	50,3	7	5	20
K0383.21060	B	M10	5,6	60,3	7	5	20
K0383.21216	B	M12	7	16,2	8,5	6	30
K0383.21220	B	M12	7	20,2	8,5	6	30
K0383.21225	B	M12	7	25,2	8,5	6	30
K0383.21230	B	M12	7	30,2	8,5	6	30
K0383.21235	B	M12	7	35,2	8,5	6	30
K0383.21240	B	M12	7	40,2	8,5	6	30
K0383.21250	B	M12	7	50,2	8,5	6	30
K0383.21260	B	M12	7	60,2	8,5	6	30
K0383.21620	B	M16	10,7	20	12	8	60
K0383.21625	B	M16	10,7	25	12	8	60
K0383.21630	B	M16	10,7	30	12	8	60
K0383.21635	B	M16	10,7	35	12	8	60
K0383.21640	B	M16	10,7	40	12	8	60
K0383.21650	B	M16	10,7	50	12	8	60
K0383.21660	B	M16	10,7	60	12	8	60

Vis à bille orientable sans tête bille avec plat

Aperçu des articles

Référence	Forme	D	D1	L	Ø bille	SW	Charge admissible kN max. (contraintes statiques uniquement)
K0383.22030	B	M20	13,5	30	15	10	90
K0383.22035	B	M20	13,5	35	15	10	90
K0383.22040	B	M20	13,5	40	15	10	90
K0383.22050	B	M20	13,5	50	15	10	90
K0383.22060	B	M20	13,5	60	15	10	90
K0383.22435	B	M24	15,8	35	18	12	120
K0383.22440	B	M24	15,8	40	18	12	120
K0383.22450	B	M24	15,8	50	18	12	120
K0383.22460	B	M24	15,8	60	18	12	120
K0383.22480	B	M24	15,8	80	18	12	120
K0383.70412	C	M4	1,8	11,9	2,5	2	0,3
K0383.70416	C	M4	1,8	15,9	2,5	2	0,3
K0383.7046	C	M4	1,8	5,9	2,5	2	0,3
K0383.7048	C	M4	1,8	7,9	2,5	2	0,3
K0383.70410	C	M4	1,8	9,9	2,5	2	0,3
K0383.70512	C	M5	2,1	11,8	3	2,5	0,5
K0383.70516	C	M5	2,1	15,8	3	2,5	0,5
K0383.70520	C	M5	2,1	19,8	3	2,5	0,5
K0383.70525	C	M5	2,1	24,8	3	2,5	0,5
K0383.7058	C	M5	2,1	7,8	3	2,5	0,5
K0383.70510	C	M5	2,1	9,8	3	2,5	0,5
K0383.70610	C	M6	3	10,3	4	3	0,9
K0383.70612	C	M6	3	12,3	4	3	0,9
K0383.70616	C	M6	3	16,3	4	3	0,9
K0383.70620	C	M6	3	20,3	4	3	0,9
K0383.70625	C	M6	3	25,3	4	3	0,9
K0383.70810	C	M8	4,2	10,4	5,5	4	1,5
K0383.70812	C	M8	4,2	12,4	5,5	4	1,5
K0383.70816	C	M8	4,2	16,4	5,5	4	1,5
K0383.70820	C	M8	4,2	20,4	5,5	4	1,5
K0383.70825	C	M8	4,2	25,4	5,5	4	1,5
K0383.70830	C	M8	4,2	30,4	5,5	4	1,5
K0383.40810	F	M8	4,5	10	5,5	4	15
K0383.40812	F	M8	4,5	12	5,5	4	15
K0383.40825	F	M8	4,5	25	5,5	4	15
K0383.40816	F	M8	4,5	16	5,5	4	15
K0383.40820	F	M8	4,5	20	5,5	4	15
K0383.40830	F	M8	4,5	30	5,5	4	15
K0383.41012	F	M10	6	12	7	5	20
K0383.41016	F	M10	6	16	7	5	20
K0383.41020	F	M10	6	20	7	5	20
K0383.41025	F	M10	6	25	7	5	20
K0383.41030	F	M10	6	30	7	5	20
K0383.41035	F	M10	6	35	7	5	20
K0383.41040	F	M10	6	40	7	5	20
K0383.41216	F	M12	7,2	16	8,5	6	30
K0383.41220	F	M12	7,2	20	8,5	6	30
K0383.41225	F	M12	7,2	25	8,5	6	30
K0383.41230	F	M12	7,2	30	8,5	6	30
K0383.41240	F	M12	7,2	40	8,5	6	30
K0383.41250	F	M12	7,2	50	8,5	6	30
K0383.41620	F	M16	10,7	20	12	8	60
K0383.41625	F	M16	10,7	25	12	8	60
K0383.41635	F	M16	10,7	35	12	8	60
K0383.41650	F	M16	10,7	50	12	8	60
K0383.42030	F	M20	13,5	30	15	10	90
K0383.42040	F	M20	13,5	40	15	10	90
K0383.42050	F	M20	13,5	50	15	10	90
K0383.42060	F	M20	13,5	60	15	10	90
K0383.42435	F	M24	15,8	35	18	12	120
K0383.42450	F	M24	15,8	50	18	12	120

Vis à bille orientable sans tête bille avec plat

Aperçu des articles

Référence	Forme	D	D1	L	Ø bille	SW	Charge admissible kN max. (contraintes statiques uniquement)
K0383.42480	F	M24	15,8	80	18	12	120