

Sauterelle à levier vertical avec embase droite et broche de pression réglable, Inox

Description de l'article/illustrations du produit



Description

Matière :

Inox.

Poignée en polyamide.

Finition :

Naturel.

Nota :

Douilles de haute qualité, sans entretien. Application d'une force constante et durable à l'ouverture et à la fermeture. Le bras de serrage avec profil en U permet d'atteindre une stabilité optimale.

Accessoires :

K0106

K0384

K0390

K0392

K0667

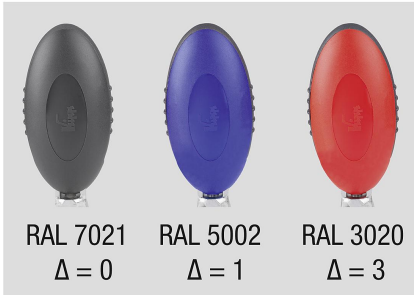
Indication de dessin :

1) Goujon d'arrêt position 1

2) Goujon d'arrêt position 2

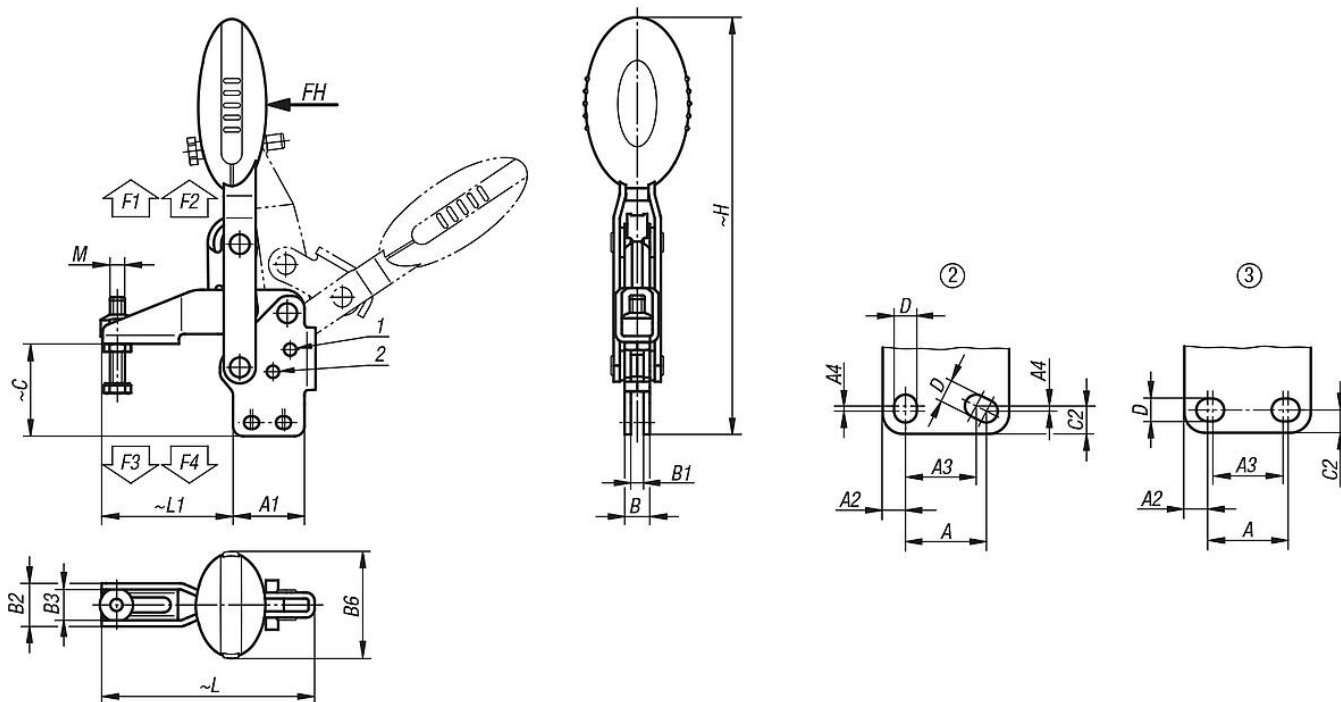
Sauterelle à levier vertical avec embase droite et broche de pression réglable, Inox

Description de l'article/illustrations du produit



Sauterelle à levier vertical avec embase droite et broche de pression réglable, Inox

Dessins



Aperçu des articles

Sauterelle à levier vertical avec embase droite et broche de pression réglable, Inox

Référence	Couleur de composant	Angle d'ouverture du bras de fixation position 1	Angle d'ouverture du bras de fixation position 2	Angle d'ouverture du bras de fixation sans goujon d'arrêt	Angle d'ouverture de la poignée position 1	Angle d'ouverture de la poignée position 2	Force manuelle FH (N)	Force de retenue F1 N	Force de retenue F2 N	Force de serrage F3 N	Force de serrage F4 N
K0663.105001	bleu outremer RAL 5002	100°	-	129°	64°	-	100	750	1050	620	750
K0663.106001	bleu outremer RAL 5002	56°	83°	141°	46°	56°	160	1350	1650	920	1050
K0663.108001	bleu outremer RAL 5002	13°	93°	158°	26°	61°	190	2000	2800	940	1350
K0663.105000	gris foncé RAL 7021	100°	-	129°	64°	-	100	750	1050	620	750
K0663.106000	gris foncé RAL 7021	56°	83°	141°	46°	56°	160	1350	1650	920	1050
K0663.108000	gris foncé RAL 7021	13°	93°	158°	26°	61°	190	2000	2800	940	1350
K0663.105003	rouge traffic RAL 3020	100°	-	129°	64°	-	100	750	1050	620	750
K0663.106003	rouge traffic RAL 3020	56°	83°	141°	46°	56°	160	1350	1650	920	1050
K0663.108003	rouge traffic RAL 3020	13°	93°	158°	26°	61°	190	2000	2800	940	1350

Référence	Couleur de composant	Gabarit des perçages	M	A	A1	A2	A3	A4	B	B1	B2	B3	B6	C	C2	D	H	L	L1
K0663.105001	bleu outremer RAL 5002	2	M5x25	16	25	4,5	14	1	8,1	4,1	13,2	9,2	22,5	29,8	5,5	4,5	119,2	65,6	35
K0663.106001	bleu outremer RAL 5002	3	M6x35	14	29	7	12	-	10,2	5,2	17,5	12,5	43,5	37,6	5,5	5,5	169	86,5	53
K0663.108001	bleu outremer RAL 5002	3	M8x45	21	39	9	19	-	10,2	5,2	20,6	15,6	41,5	49	6,5	6,8	200,4	107	62
K0663.105000	gris foncé RAL 7021	2	M5x25	16	25	4,5	14	1	8,1	4,1	13,2	9,2	22,5	29,8	5,5	4,5	119,2	65,6	35
K0663.106000	gris foncé RAL 7021	3	M6x35	14	29	7	12	-	10,2	5,2	17,5	12,5	43,5	37,6	5,5	5,5	169	86,5	53
K0663.108000	gris foncé RAL 7021	3	M8x45	21	39	9	19	-	10,2	5,2	20,6	15,6	41,5	49	6,5	6,8	200,4	107	62
K0663.105003	rouge traffic RAL 3020	2	M5x25	16	25	4,5	14	1	8,1	4,1	13,2	9,2	22,5	29,8	5,5	4,5	119,2	65,6	35
K0663.106003	rouge traffic RAL 3020	3	M6x35	14	29	7	12	-	10,2	5,2	17,5	12,5	43,5	37,6	5,5	5,5	169	86,5	53
K0663.108003	rouge traffic RAL 3020	3	M8x45	21	39	9	19	-	10,2	5,2	20,6	15,6	41,5	49	6,5	6,8	200,4	107	62

Sauterelle à levier vertical avec embase droite et broche de pression réglable, Inox

Aperçu des articles
