

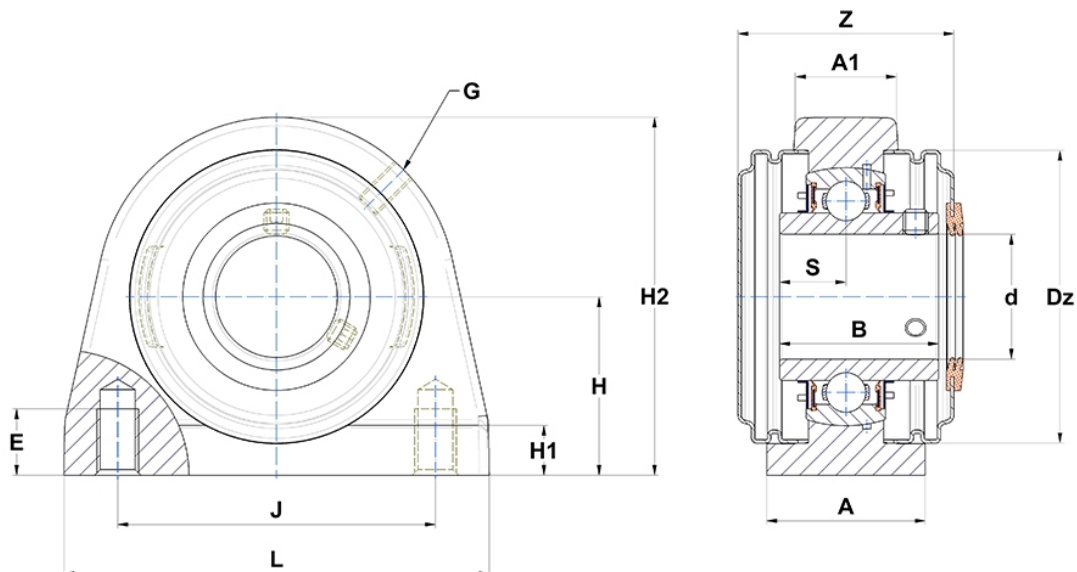
Technische Daten

SUCPA.205-16.CO

Gehäuselagereinheiten

Gehäuse aus rostfreiem Stahl, Lagereinsatz aus rostfreiem Stahl, Gewindestiften am Innenring, Dichtung mit Schleuderscheibe, lebensmitteltaugliches Fett

Anzeigen



Technische Eigenschaften

A	38 mm
B	34,1 mm
d	25,4 mm
Dz	60 mm
G	M6x1
H	36,5 mm
H1	12 mm
H2	71 mm
J	50,8 mm
L	76 mm
N	M10
s1	17,05 mm
S	14,3 mm
Z	46,3 mm

Produktleistung

C	11 kN
C0	8 kN
T min.	-20 °C
T max.	100 °C

Andere Merkmale

Gewicht	0,73 kg
Empfohlenes Anzugsmoment für Befestigungsschraube	3,9 Nm
Bezeichnung des Gehäuses	SPA205N-
Bezeichnung des Lagers	SUC205-16
Bezeichnung der offenen Kappe	SCOU205-16