

2-Wege-Einbauventile – Wegefunktion für Wasser-Emulsion und Wasser, Typ LCW; LFW

Nenngröße 16 bis 63

Serie 1X

Maximaler Betriebsdruck 420 bar

Maximaler Volumenstrom 20000 L/min



H4673/95 + H4674/95

Typ E-LCW 16 C20D1X/... und Typ E-LFW 16 D 1X/420...

Inhaltsübersicht

Benennung

Funktion, Schnitt, Symbol

Einbauventil Typ .-LCW...(ohne Steuerdeckel):

- Bestellangaben
- Symbol
- Einbaumaße
- Kenngrößen
- Kennlinien
- Ersatzteile:
 - Dichtsätze
 - Druckfedern

Steuerdeckel Typ .-LFW...:

- Bestellangaben
- Symbole
- Ersatzteile:
 - Düsen
 - R-Ringe
 - Dichtsätze
 - Befestigungsschrauben

Bestellangaben, Symbole und Geräteabmessungen der Steuerdeckel:

- Typ .-LFW . D... 8
- Typ .-LFW . H... 9
- Typ .-LFW . WE... 10, 11
- Typ .-LFW . GW... 12
- Typ .-LFW . SC... 13
- Typ .-LFW . E... 14
- Typ .-LFW . EH... 15
- Typ .-LFW . EW...(NG 16 bis 32) 16

Induktiver Endschalter

- elektrischer Anschluß und Leitungsdosen 17

Merkmale

- elektro-hydraulisch und hydraulisch betätigte Wege-Sitzventile
 - leckagefreie Sperrung
 - korrosionsbeständig (HFA, Wasser)
 - Einbaubohrung und Lochbild nach DIN ISO 7368
 - austauschbar mit 2-Wege-Einbauventilen für Mineralöl nach Katalogblatt RD 21 010
 - Schaltzeiteinstellung, wahlweise
 - Ventilkegel mit Dämpfungszapfen
 - Hubeinstellung, wahlweise
 - Lochbild für Vorsteuerventile nach DIN 24 340 Form A, ISO 4401 und CETOP-RP 121 H
- Durch Kombination eines 2-Wege-Einbauventils mit einem Steuerdeckel und/oder Vorsteuerventilen lassen sich unterschiedliche Funktionen mit minimalem Aufwand realisieren. Die Symbole der gebräuchlichsten Kombinationen, siehe Seite 5.

- Weitere Informationen:
Vorsteuerventil
3/2-Wege-Sitzventil RD 22 048

Funktion, Schnitt, Symbol

Grundelement eines flexiblen Einbau-Wegeventilsystems für niedrigviskose Medien auf Sitzventil-Basis ist das in der Abbildung dargestellte 2-Wege-Einbauventil.

Das 2-Wege-Einbauventil mit den Anschlüssen A und B wird in einen Steuerblock, mit nach DIN ISO 7368 genommener Stufenbohrung, eingebaut.

Besonders wirtschaftliche Lösungen werden durch die Anpassung der Nenngröße an die unterschiedlich großen Volumenströme eines Verbrauchers erzielt.

Funktion

2-Wege-Einbauventile bestehen im wesentlichen aus 2 Baugruppen:

- Der Einbausatz (2) führt die Ventilfunktion (öffnen/schließen) aus.
- Der Steuerdeckel (1) befestigt das Einbauventil in der Einbau-bohrung und erfüllt gleichzeitig sekundäre Aufgaben, wie z. B. Zuleiten des Steuermediums oder Hubbegrenzung.

Der Einbausatz (2) besteht aus den Buchsen (3) und (4), einem Kolben mit Dämpfungszapfen (5), einer Druckfeder (6) sowie der Dichtung (7), die den Steuerraum vom Verbraucher "B" trennt. Buchse (4) und Kolben (5) werden aus Edelstahl gefertigt.

2-Wege-Einbauventile arbeiten druckabhängig. Öffnen und Schließen der Anschlüsse A und B wird durch Druckkräfte die auf die Steuerfläche A1, A2, A3 wirken und durch die Druckfeder (6) erreicht.

Im geschlossenen Zustand bestimmt der Sitzdurchmesser zwei öffnend wirkende, vom Betriebsdruck beaufschlagte Steuerflächen:

A1 (stirnseitig) für den Anschluß A (100%)

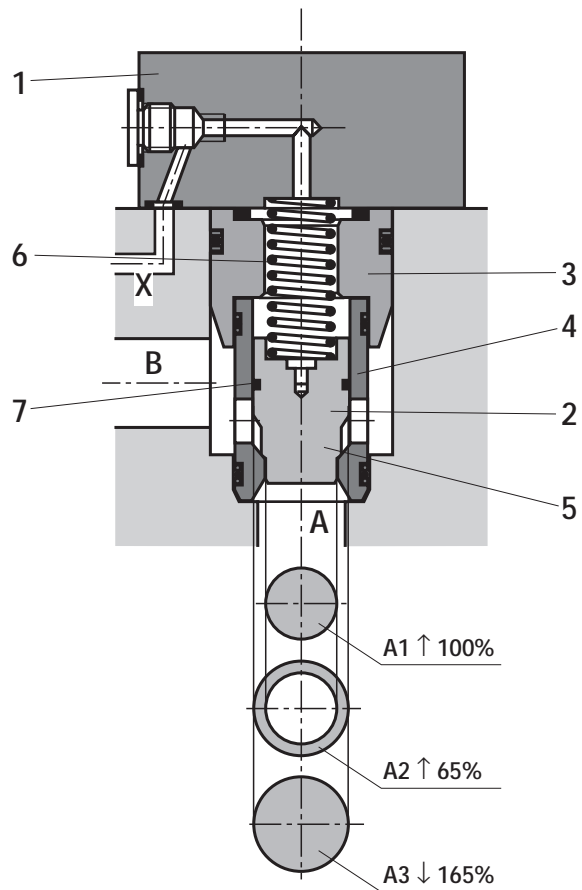
A2 (ringseitig) für den Anschluß B (65%)

Die Steuerfläche A3 (165%) bestimmt über die Höhe des Steuerdruckes die Schaltstellung des Ventiles:

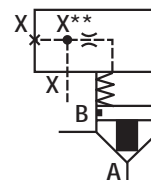
$p_x = 0 \rightarrow$ das Ventil ist offen;

$p_x \geq$ Betriebsdruck \rightarrow das Ventil ist geschlossen.

Durch die von der Druckfeder (6) auf den Kolben (5) ausgeübte Schließkraft sowie die Reibungskräfte der Dichtung (7), muß der Betriebsdruck zum öffnen des Ventils auf einen Mindestwert von 5 bis 6 bar angeheben werden. Unterhalb dieses Mindestdruckes ist die Funktion des Einbauventiles nicht gewährleistet.



Symbol



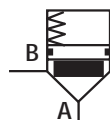
Typ .-LFW . D../420FX..

Typ .-LCW . C..D../.

Bestellangaben: Einbauventil (ohne Steuerdeckel)

- LCW		C	D	1X/	*
Öl-in-Wasser-Emulsion	= E				weitere Angaben im Klartext ohne Bez. = NBR-Dichtungen V = FKM-Dichtungen (andere Dichtungen auf Anfrage) ⚠ Achtung! Dichtungstauglichkeit der verwendeten Druckflüssigkeit beachten! 1X = Serie 10 bis 19 (10 bis 19: unveränderte Einbau- und Anschlußmaße) D = Ventilkegel mit Dämpfungszapfen
Wasser	= W				
Nenngröße 16	= 16				
Nenngröße 25	= 25				
Nenngröße 32	= 32				
Nenngröße 40	= 40				
Nenngröße 50	= 50				
Nenngröße 63	= 63				
Wegefunktion		= C			
ohne Druckfeder		= 00			
mit Druckfeder		= 20			

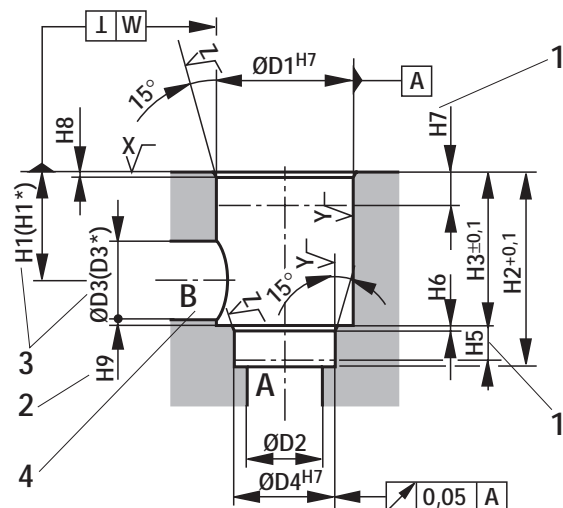
Symbol: Einbauventil (Ausführung siehe Bestellangaben)



Flächenverhältnis
A1 : A2 = 14,3 : 1

Einbaubohrung und Lochbild nach DIN ISO 7368

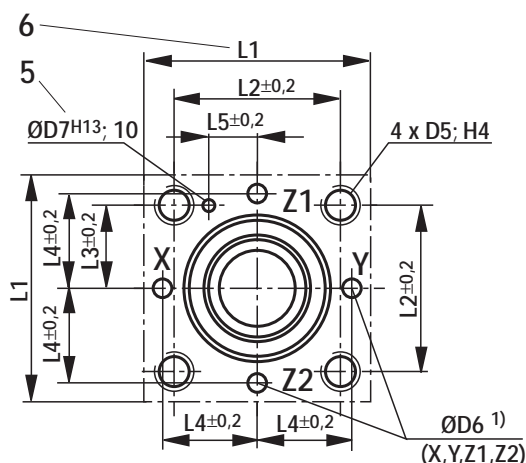
(Maßangaben in mm)



$$X/\sqrt{\quad} = \sqrt{R_{\max} 4}$$

$$Y/\sqrt{\quad} = \sqrt{R_{\max} 8}$$

$$Z/\sqrt{\quad} = \sqrt{R_z 10}$$



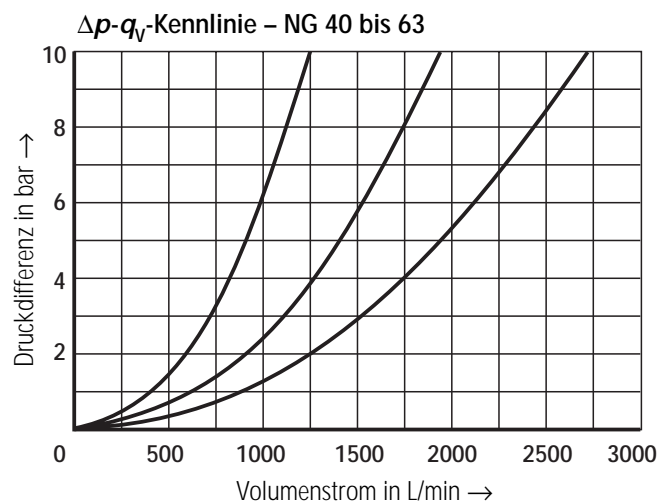
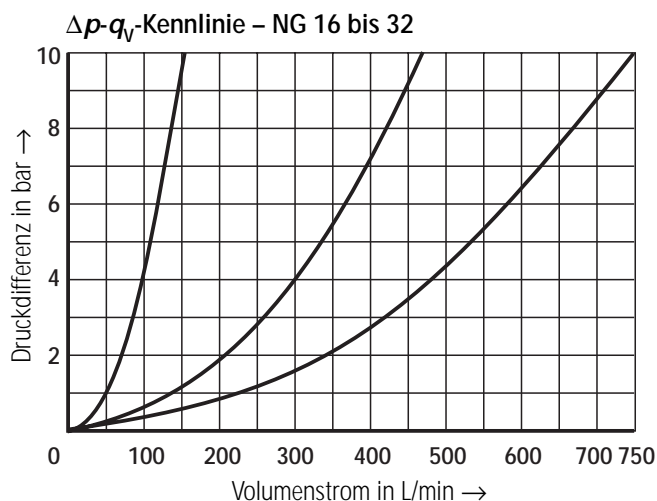
NG	16	25	32	40	50	63
ØD1	32	45	60	75	90	120
ØD2	16	25	32	40	50	63
ØD3	16	25	32	40	50	63
(ØD3*)	25	32	40	50	63	80
ØD4	25	34	45	55	68	90
D5	M8	M12	M16	M20	M20	M30
ØD6 ¹⁾	4	6	8	10	10	12
ØD7	4	6	6	6	8	8
H1	34	44	52	64	72	95
(H1*)	29,5	40,5	48	59	65,5	86,5
H2	56	72	85	105	122	155
H3	43	58	70	87	100	130
H4	20	25	35	45	45	65
H5	11	12	13	15	17	20
H6	2	2,5	2,5	3	3	4
H7	20	30	30	30	35	40
H8	2	2,5	2,5	3	4	4
H9	0,5	1	1,5	2,5	2,5	3
L1	65/80	85	102	125	140	180
L2	46	58	70	85	100	125
L3	23	29	35	42,5	50	62,5
L4	25	33	41	50	58	75
L5	10,5	16	17	23	30	38
W	0,05	0,05	0,1	0,1	0,1	0,2

¹⁾ Maximalmaß

- 1 Passungstiefe
- 2 Kontrollmaß
- 3 Bei einem anderen Durchmesser für Anschluß B als ØD3 oder (ØD3*) muß das Abstandsmaß von der Deckelauflegefläche bis zur Bohrungsmittle errechnet werden.
- 4 Der Anschluß B kann um die Mittelachse von Anschluß A angeordnet werden. Es ist jedoch darauf zu achten, daß die Befestigungsbohrungen und die Steuerbohrungen nicht beschädigt werden.
- 5 Bohrung für Fixierstifte
- 6 **Hinweis zu Lochbild NG 16:** Längenmaß L1 (Achse X–Y Bohrungen) beträgt bei Steuerdeckel mit aufgebautem Wegeventil 80 mm.

Technische Daten (Bei Geräteinsatz außerhalb der Kenngrößen bitte anfragen!)

Druckflüssigkeit	– Ventiltyp W-LCW...	Wasser						
	– Ventiltyp E-LCW...	Öl-in-Wasser-Emulsion						
Druckflüssigkeitstemperaturbereich	°C	5 bis 55						
Viskositätsbereich	mm ² /s	0,6 bis 1,6						
Maximaler Betriebsdruck, Anschluß A, B, X, Z1, Z2	bar	420						
Maximaler Betriebsdruck, Anschluß Y	bar	entspricht dem Tankdruck der aufgebauten Vorsteuerventile						
Nenngröße		16	25	32	40	50	63	
Fläche A1	cm ²	1,29	2,75	4,9	7,55	11	20	
Fläche A2	cm ²	1,54	2,15	3,1	5,05	8,6	14,2	
Fläche A3	cm ²	2,83	4,9	8	12,6	19,6	34,2	
Hub	cm	0,9	1,2	1,5	1,8	2,0	2,4	
Steuervolumen	cm ³	2,5	5,9	12	22,7	39,2	82	
Masse	– Einbauventil	kg	0,25	0,5	1,1	1,8	3,8	7,0
	– Steuerdeckel	kg	1,2	2,3	4,0	7,4	10,5	21

Kennlinien (gemessen bei $\nu = 0,8 \text{ mm}^2/\text{s}$ und $\vartheta = 40 \text{ °C}$)**Dichtsätze:** Einbauventile Typ .-LCW...

NG	Material-Nummer	
	NBR-Dichtungen	FKM-Dichtungen
16	00850123	00850125
25	00853783	00853784
32	00862730	00862613

NG	Material-Nummer	
	NBR-Dichtungen	FKM-Dichtungen
40	00867187	00867188
50	00867190	00867191
63	00867192	00867193

Druckfedern

NG	Abmessungen	Material-Nr.
16	10,7/1,3 x 42/9,5	00017868
25	15,8/2 x 60/9	00026154
32	20/2,5 x 69/9	00026382

NG	Abmessungen	Material-Nr.
40	28/3 x 69/9	00017952
50	30/3,6 x 142/12	00001168
63	43/5 x 111/6,5	000215007

Bestellangaben: Steuerdeckel

-LFW **1X/420** *

Öl-in-Wasser-Emulsion = E
Wasser = W

Nenngröße						Typ
16	25	32	40	50	63	
X	X	X				D
X	X	X	X	X	X	D
X	X	X	X	X	X	H
X	X	X	X	X	X	WE
X	X	X	X	X	X	GW
X	X	X	X	X	X	SC
X	X	X	X	X	X	E
X	X	X	X	X	X	EH
X	X	X	X	X	X	EW

Serie 10 bis 19 = **1X**
(10 bis 19: unveränderte Einbau- und Anschlußmaße)

Betriebsdruck 420 bar = **420**
(andere Betriebsdrücke auf Anfrage)

Logik-Kolben **ohne** Dämpfungszapfen = **ohne Bez.**
Logik-Kolben **mit** Dämpfungszapfen = **D**
(nur bei Deckel mit induktivem Endschalter)

	Düsen im Kanal			
	A	P	T	X
F				X
F				X
	X	X	X	
	X	X	X	
F				X
F				X
F				X
F				X

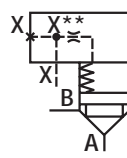
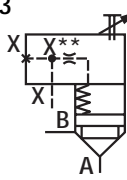
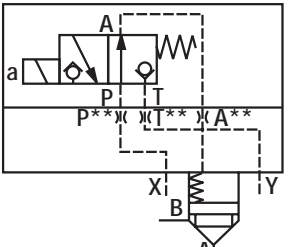
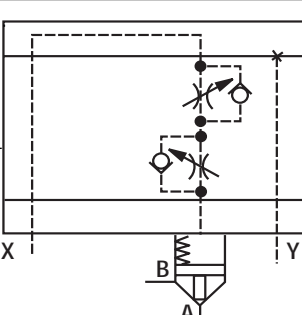
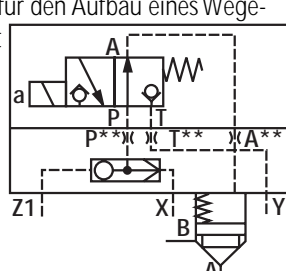
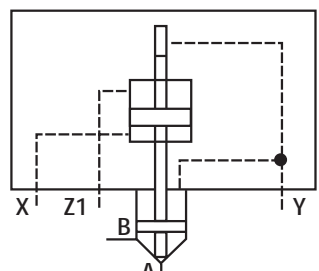
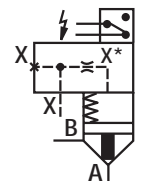
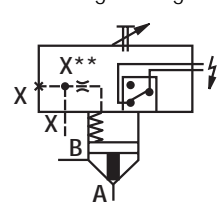
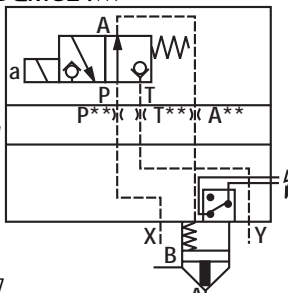
ohne Bez. = Deckel **ohne** Fernsteueranschluß
F = Deckel **mit** Fernsteueranschluß

QM24 = elektrische Kontrolle des **geschlossenen** Logik-Kolbens
(Bestellangabe nur bei Deckel mit induktivem Endschalter erforderlich)

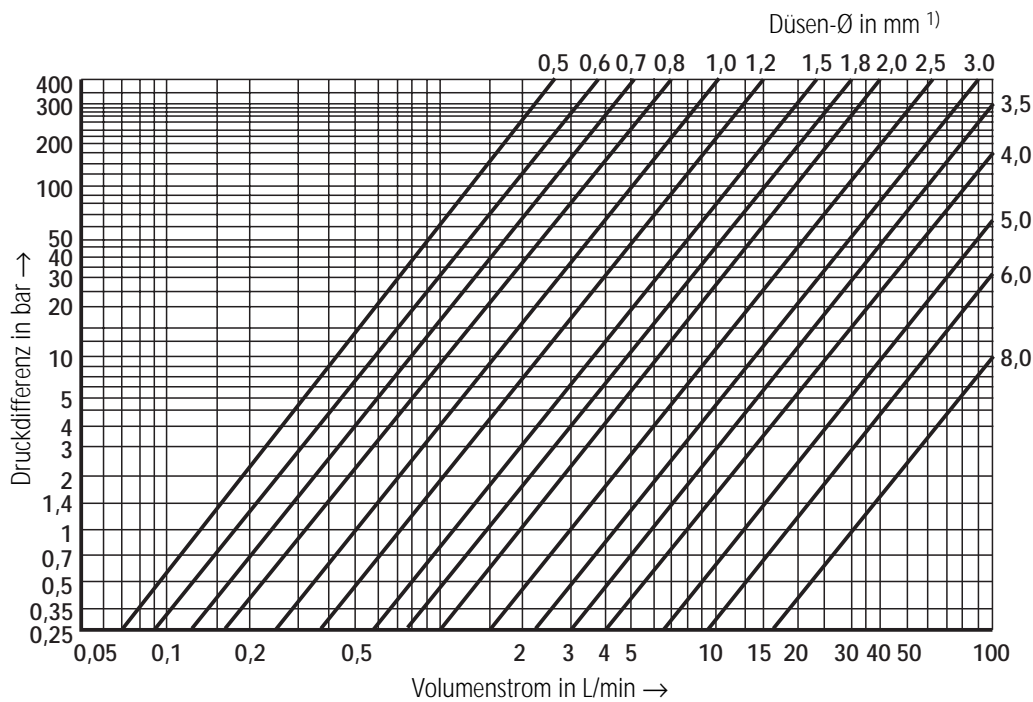
* weitere Angaben im Klartext
ohne Bez. = NBR-Dichtungen
V = FKM-Dichtungen
(andere Dichtungen auf Anfrage)

⚠ Achtung!
Dichtungstauglichkeit der verwendeten Druckflüssigkeit beachten!

Symbole (Grundsymbole)

<p>.-LFW . D...F... Steuerdeckel mit Fernsteueranschluß NG 16 bis 63</p>  <p>Seite 8</p>	<p>.-LFW . H...F... Steuerdeckel mit Hubbegrenzung, mit Fernsteueranschluß NG 16 bis 63</p>  <p>Seite 9</p>	<p>.-LFW . WE... Steuerdeckel für den Aufbau eines Wechselsitzventils NG 16 bis 63</p>  <p>Seite 10</p>
<p>.-LFW . WE... Einbauventil mit getrennt verstellbarer Schaltzeiteneinstellung NG 16 bis 63</p>  <p>Seite 11</p>	<p>.-LFW . GW... Steuerdeckel für den Aufbau eines Wechselsitzventils mit eingebautem Wechselventil NG 16 bis 63</p>  <p>Seite 12</p>	<p>.-LFW . SC... Einbauventil mit Selbstschließfunktion NG 16 bis 63</p>  <p>Seite 13</p>
<p>E-LFW . E...QDMG24F Steuerdeckel mit elektrischer Kontrolle der Schließposition incl. Einbausatz NG 16 bis 63</p>  <p>Seite 14</p>	<p>E-LFW . EH...QDMG24F Steuerdeckel mit elektrischer Kontrolle der Schließposition und Hubbegrenzung incl. Einbausatz NG 16 bis 63</p>  <p>Seite 15</p>	<p>E-LFW . EW...QDMG24... Steuerdeckel mit elektrischer Kontrolle der Schließposition, für den Aufbau eines Wechselsitzventiles NG 16 bis 63</p>  <p>Seite 16 und 17</p>

Kennlinien zur Auswahl der Düsen



¹⁾ Mögliche Düsen-Ø in Abhängigkeit der Gewindeabmessung

Gewinde	Düsen-Ø in mm
M6 keg.	0,7 bis 2,0
M8 x 1 keg.	1,5 bis 2,0
G 3/8	2,5

Rohrgewinde "G" nach ISO 228/1

Material-Nummern für Düsen

Standard-Düse für NG	Gewinde		Material-Nummer M8 x 1 kegelig	G 3/8
	Düsen-Ø in mm	M6 kegelig		
16	0,7	00698087	–	–
25	0,8	00621959	–	–
32	1,0	00695040	–	–
40	1,2	00695039	–	–
50	1,5	00810481	00642408	–
63	1,8	00810482	00642200	–
	2,0	00642712	00642755	–
	2,5	–	–	00812680

Abmessungen der R-Ringe für Anschlüsse X, Y, Z1, Z2

(im Lieferumfang enthalten)

NG	Abmessung in mm	Material-Nummer	
		NBR-Dichtungen	FKM-Dichtungen
16	8,41 x 1,4 x 1,78	00025407	00025408
25	9,81 x 1,5 x 1,78	00017453	00017610
32	11,18 x 1,6 x 1,78	00017455	00017611
40, 50	12,81 x 2,4 x 2,62	00017457	00017617
63	18,72 x 2,62 x 2,62	00024445	00024446

Dichtsätze: Steuerdeckel Typ .-LFW...

Typ	Material-Nummer					
	NG 16		NG 25		NG 32	
	NBR	FKM	NBR	FKM	NBR	FKM
...D...; ...D./...F; ...WE...	00313758	00313759	00313760	00313761	00313762	00313763
...H./...F...	00313951	00313952	00313953	00313954	00313800	00313801
...GW...	00313961	00313962	00313804	00313805	00313808	00313809
...SC...	00864395	00864397	00864398	00864399	00864400	00864401
...E./...F...	00313830	00313831	00313932	00313833	00313838	00313839
...EH./...F...; ...EW...	00313857	00313858	00313834	00313835	00313861	00313862

Typ	Material-Nummer					
	NG 40		NG 50		NG 63	
	NBR	FKM	NBR	FKM	NBR	FKM
...D./...F; ...WE...	00313863	00313864	00313863	00313864	00313865	00313866
...H./...F...	00313867	00313868	00313869	00313870	00313871	00313872
...GW...	00313873	00313874	00313875	00313876	00313877	00313878
...SC...	00867181	00867182	00867183	00867184	00867185	00867186
...E./...F...	00312005	00312006	00312007	00312008	00312597	-
...EH./...F...; ...EW...	00311547	00311548	00312095	00313150	00314423	-

Befestigungsschrauben: Zylinderschrauben nach DIN 912-10.9

(im Lieferumfang enthalten)

NG	Steuerdeckel Typ	Stück	Abmessung	Anzugs- moment M_A in Nm	NG	Steuerdeckel Typ	Stück	Abmessung	Anzugs- moment M_A in Nm
16	...WE...; ...GW...	4	M8 x 45	37	40	...H...	4	M20 x 90	630
	...SC...		M20 x 120						
	...EH...		M20 x 140						
	...EW...		M20 x 140						
	1)		M20 x 70						
25	...SC...	4	M12 x 120	130	50	...H...	4	M20 x 120	620
	...EH...; ...EW...		M20 x 160						
	1)		M20 x 140						
32	...EH...; ...EW...	4	M16 x 110	310	63	...EH...; ...EW...	4	M30 x 140	2100
	H		M30 x 180						
	1)		M30 x 200						
	1)		M30 x 100						

1) sonstige lieferbare Serien-Steuerdeckel

Steuerdeckel mit oder ohne Fernsteueranschluß: Typ ...D./F...; ...D...

(Maßangaben in mm)

Öl-in-Wasser- Emulsion = E
Wasser = W

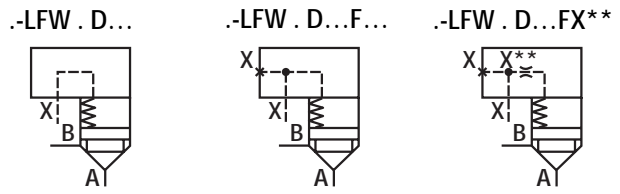
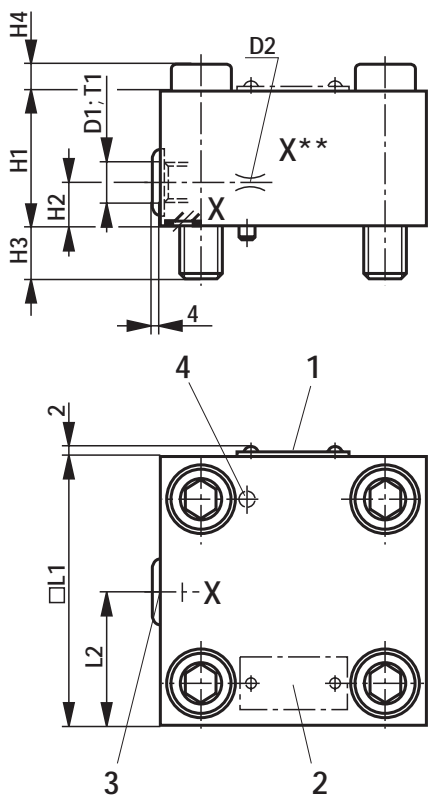
Nenngröße						Fernsteuer- anschluß	Düse in Kanal + Ø in 1/10 mm
16	25	32	40	50	63		
x	x	x					
x	x	x	x	x	x	F	X**

* weitere Angaben im Klartext

ohne Bez. = NBR-Dichtungen
V = FKM-Dichtungen
(andere Dichtungen auf Anfrage)

⚠ Achtung!
Dichtungstauglichkeit der verwendeten
Druckflüssigkeit beachten!

⚠ Düse möglich,
im Bedarfsfall Angabe erforderlich



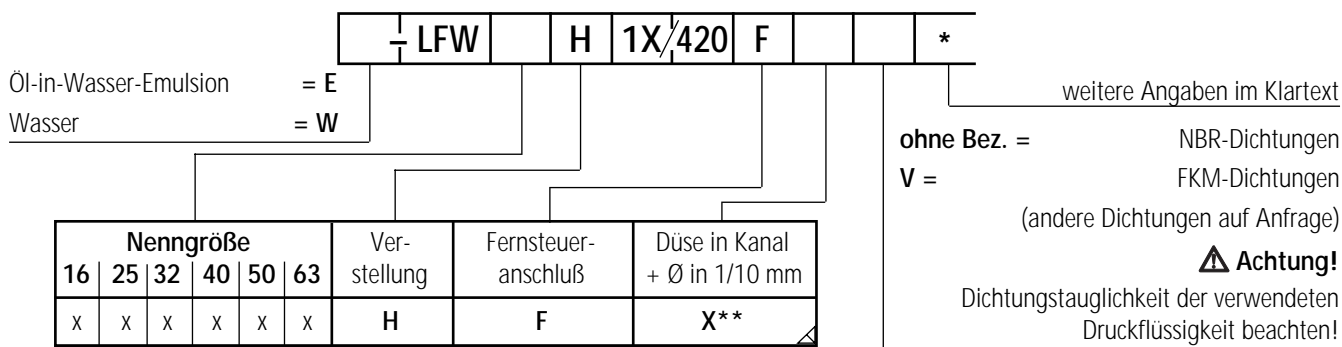
NG	16	25	32	40	50	63
D1	G 1/8	G 1/4	G 1/4	G 1/2	G 1/2	G 3/4
D2 ¹⁾	M6	M6	M6	M8x1	M8x1	G 3/8
H1	35	40	50	60	68	82
H2	12	16	16	30	32	40
H3	15	24	28	32	34	50
H4	8	12	16	-	-	-
□ L1	65	85	100	125	140	180
L2	32,5	42,5	50	72	80	90
T1	8	12	12	14	14	16

¹⁾ Bestellangaben zu den Düsen siehe Seite 5 und 6.

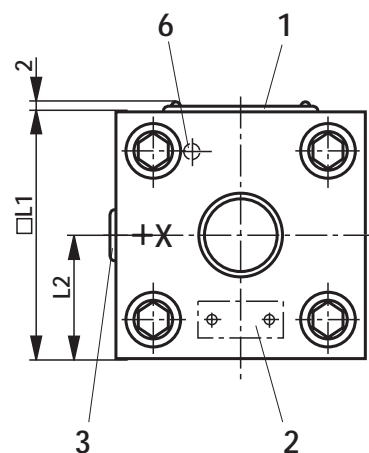
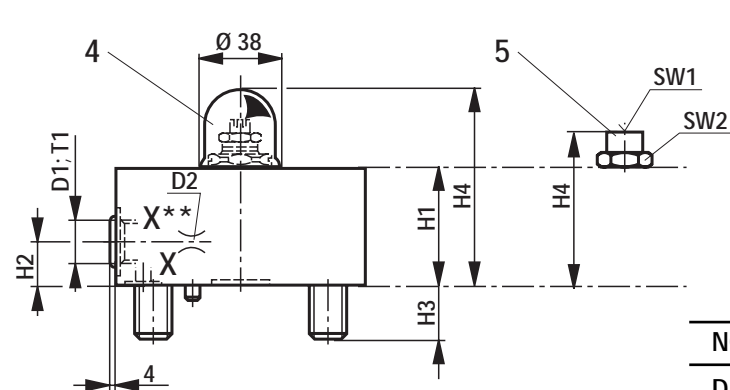
- 1 Typenschild bei NG 16, 25, 32
- 2 Typenschild bei NG 40, 50, 63
- 3 Anschluß X wahlweise als Gewindeanschluß
(nur bei Ausführung "F")
- 4 Fixierstift

Steuerdeckel mit Hubbegrenzung und Fernsteueranschluß: Typ ...H...

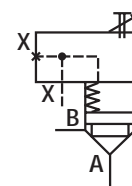
(Maßangaben in mm)



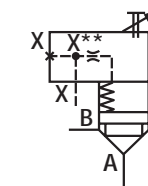
⚠ Düse möglich,
im Bedarfsfall Angabe erforderlich



.-LFW . H...F...



.-LFW . H...FX**



NG	16	25	32	40	50	63
D1	G 1/8	G 1/4	G 1/4	G 1/2	G 1/2	G 3/4
D2 ¹⁾	M6	M6	M6	M8x1	M8x1	G 3/8
H1	35	40	75	80	98	112
H2	12	16	16	32	32	40
H3	15	24	28	32	34	50
H4 ²⁾	75	80	100	115	135	155
□L1	65	85	100	125	140	180
L2	32,5	42,5	50	72	80	90
T1	8	12	12	14	14	16
SW1	-	-	-	12	17	19
SW2	-	-	-	36	46	55

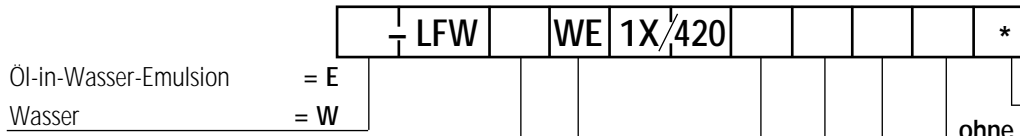
¹⁾ Bestellangaben zu den Düsen siehe Seite 5 und 6.

²⁾ Maximalmaß

- 1 Typenschild bei NG 16, 25, 32
- 2 Typenschild bei NG 40, 50, 63
- 3 Anschluß X wahlweise als Gewindeanschluß
(nur bei Ausführung "F")
- 4 Verstellung bei NG 16, 25, 32
- 5 Verstellung bei NG 40, 50, 63
- 6 Fixierstift

Steuerdeckel für Aufbau eines Wege-Sitzventils: Typ ...WE...

(Maßangaben in mm)



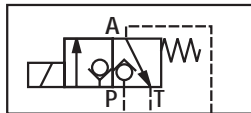
Öl-in-Wasser-Emulsion = E
Wasser = W

weitere Angaben im Klartext

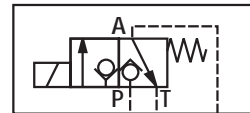
ohne Bez. = NBR-Dichtungen
V = FKM-Dichtungen
(andere Dichtungen auf Anfrage)
⚠ Achtung!
Dichtungstauglichkeit der verwendeten Druckflüssigkeit beachten!

Nenngröße						Typ	Düse in Kanal + Ø in 1/10 mm		
16	25	32	40	50	63		A	P	T
X	X	X	X	X	X	WE	A**	P**	T**

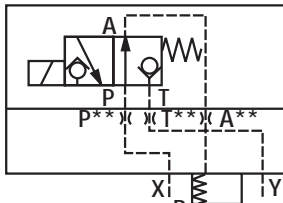
⚠ Düse möglich, im Bedarfsfall Angabe erforderlich



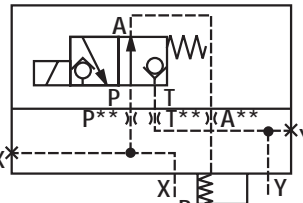
.-3SE 6 C5X/420...



.-3SE 6 C5X/420...



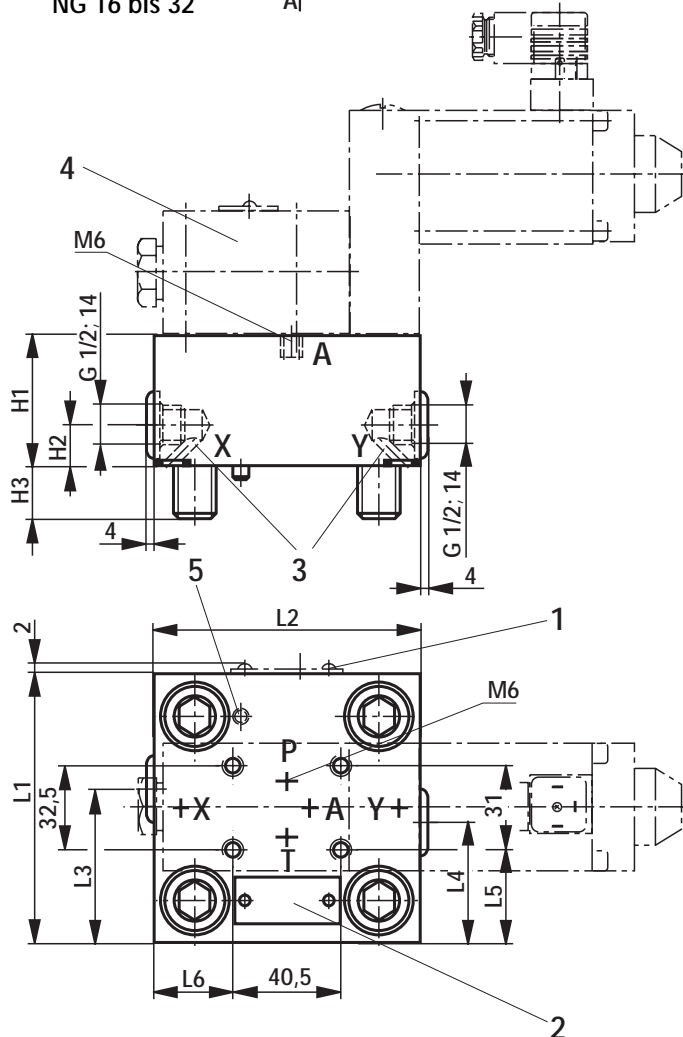
.-3SE 6 U5X/420...



.-3SE 6 U5X/420...

.-LFW . WE...
NG 16 bis 32

.-LFW . WE...
NG 40 bis 63

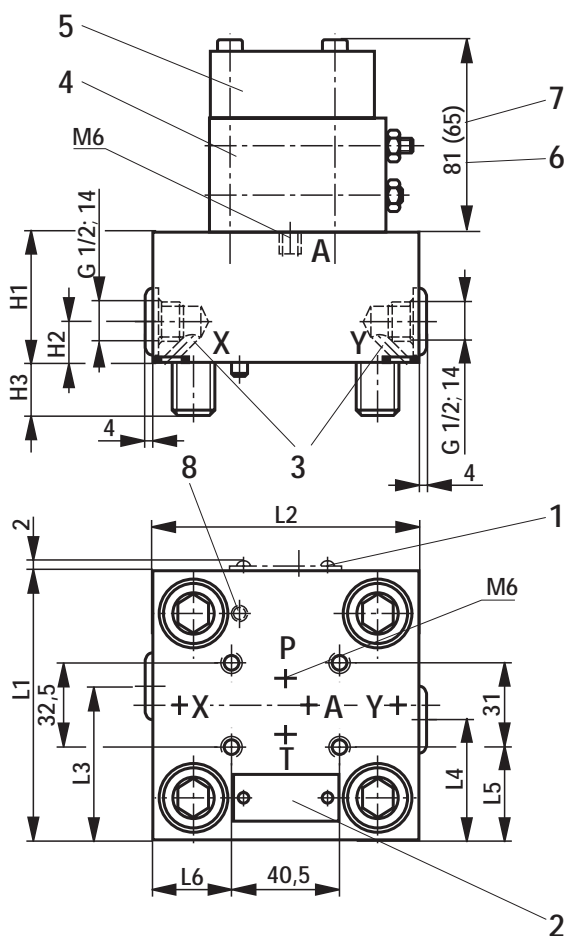
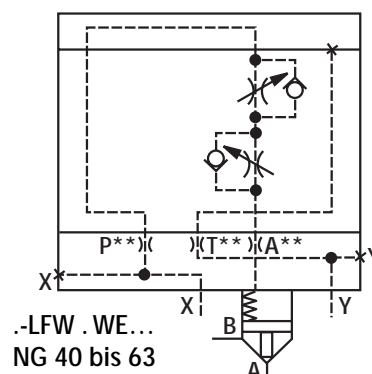
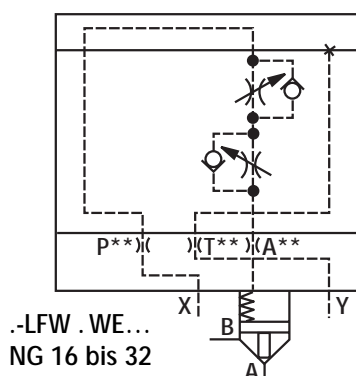


NG	16	25	32	40	50	63
H1	40	40	50	60	68	82
H2	-	-	-	30	32	40
H3	15	24	28	32	34	50
L1	65	85	100	125	140	180
L2	80	85	100	125	140	180
L3	-	-	-	72	80	101
L4	-	-	-	53	60	79
L5	17	27	34,5	47	54,5	74,5
L6	7	22,5	30	43,5	51	71

Bestellangaben zu den Düsen siehe Seite 5 und 6.

- 1 Typenschild bei NG 16, 25, 32
- 2 Typenschild bei NG 40, 50, 63
- 3 Anschluß X und Y wahlweise als Gewindeanschluß bei NG 40, 50, 63
- 4 **Vorsteuerventil** nach Katalogblatt RD 22 048 **muß gesondert bestellt werden.**
Ventilbefestigungsschrauben M5 DIN 912-10.9, Anzugsmoment $M_A = 8,9 \text{ Nm}$, sind im Lieferumfang enthalten.
- 5 Fixierstift

Zwischenplatte mit getrennt verstellbarer Schaltzeiteinstellung zum Aufbau auf Steuerdeckel Typ .LFW .WE... (Maßangaben in mm)



NG	16	25	32	40	50	63
H1	40	40	50	60	68	82
H2	–	–	–	30	32	40
H3	15	24	28	32	34	50
L1	65	85	100	125	140	180
L2	80	85	100	125	140	180
L3	–	–	–	72	80	101
L4	–	–	–	53	60	79
L5	17	27	34,5	47	54,5	74,5
L6	7	22,5	30	43,5	51	71

Bestellangaben zu den Düsen siehe Seite 5 und 6.

- 1 Typenschild bei NG 16, 25, 32
- 2 Typenschild bei NG 40, 50, 63
- 3 Anschluß X und Y wahlweise als Gewindeanschluß bei NG 40, 50, 63
- 4 Schaltzeitplatte – Materialnummer **00539335** mit NBR-Dichtungen
00539383 mit FKM-Dichtungen
- 5 Abschlußplatte – Materialnummer

	NBR-Dichtungen	FKM-Dichtungen
Ausführung „E“	00471650	00925773
Ausführung „W“	00328865	00867091

- 6 Ausführung „E“
Ventilbefestigungsschrauben
M5 x 85 DIN 912-10.9, Anzugsmoment $M_A = 8,9$ Nm, müssen gesondert bestellt werden.
- 7 Ausführung „W“
Ventilbefestigungsschrauben
M5 x 70 DIN 912-10.9, Anzugsmoment $M_A = 8,9$ Nm, müssen gesondert bestellt werden.
- 8 Fixierstift

Steuerdeckel mit Wechselventil für Aufbau eines Wege-Sitzventils: Typ ...GW... (Maßangaben in mm)

	LFW	GW	1X/420						*
--	-----	----	--------	--	--	--	--	--	---

Öl-in-Wasser-Emulsion = E
Wasser = W

weitere Angaben im Klartext

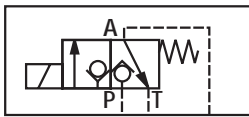
ohne Bez. = NBR-Dichtungen
V = FKM-Dichtungen
(andere Dichtungen auf Anfrage)

Achtung!

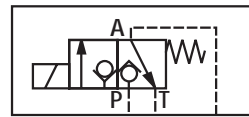
Dichtungstauglichkeit der verwendeten Druckflüssigkeit beachten!

Nenngröße					Typ	Düse in Kanal + Ø in 1/10 mm			
16	25	32	40	50		63	A	P	T
X	X	X	X	X	X	GW	A**	P**	T**

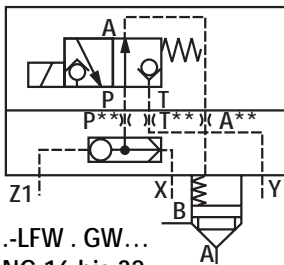
Δ Düse möglich, im Bedarfsfall Angabe erforderlich



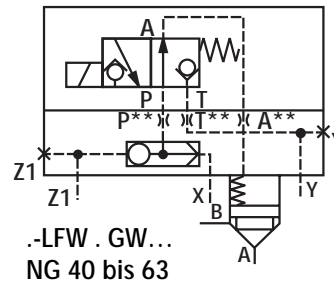
..-3SE 6 C5X/420...



..-3SE 6 C5X/420...



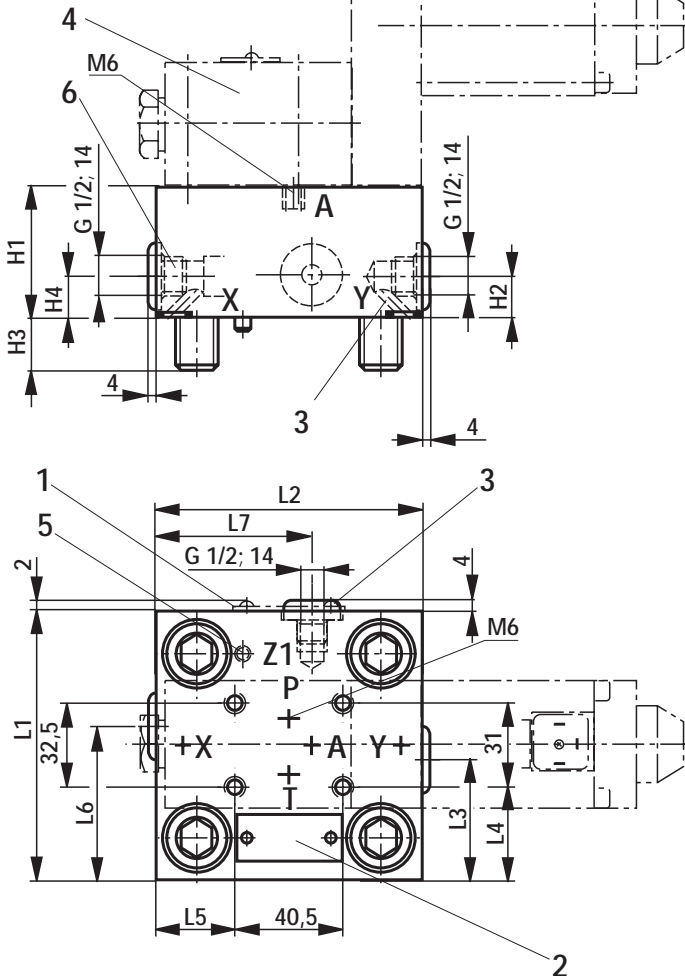
..-3SE 6 U5X/420...



..-3SE 6 U5X/420...

..LFW . GW...
NG 16 bis 32

..LFW . GW...
NG 40 bis 63



NG	16	25	32	40	50	63
H1	40	40	50	60	68	82
H2	-	-	-	30	32	40
H3	15	24	28	32	34	50
H4	17	17	21,5	30	32	60
L1	65	85	100	125	140	180
L2	80	85	100	125	140	180
L3	-	-	-	53	60	79
L4	17	27	34,5	47	54,5	74,5
L5	7	22,5	30	43,5	51	71
L6	36,5	45,5	50	62,5	70	90
L7	-	-	-	72	80	101

Bestellangaben zu den Düsen siehe Seite 5 und 6.

- 1 Typenschild bei NG 16, 25, 32
- 2 Typenschild bei NG 40, 50, 63
- 3 Anschluß Y und Z1 wahlweise als Gewindeanschluß bei NG 40, 50, 63
- 4 Vorsteuerventil nach Katalogblatt RD 22 048 **muß gesondert bestellt werden.** Ventilbefestigungsschrauben M5 DIN 912-10.9, Anzugsmoment $M_A = 8,9 \text{ Nm}$, sind im Lieferumfang enthalten.
- 5 Fixierstift
- 6 Wechselventil

Steuerdeckel mit Selbstschließfunktion: Typ ...SC...

(Maßangaben in mm)

-	LFW	SC	1X/420			*
---	-----	----	--------	--	--	---

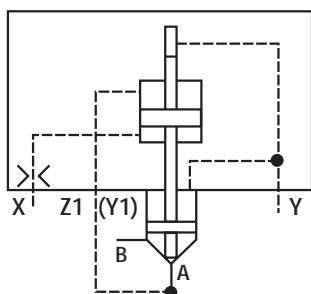
Öl-in-Wasser-Emulsion = E
Wasser = W

Nenngröße						Fernsteuer- anschluß	Düse in Kanal + Ø in 1/10 mm
16	25	32	40	50	63		
X	X	X	X	X	X		

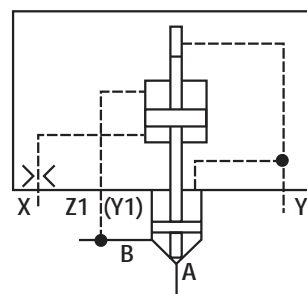
weitere Angaben im Klartext
ohne Bez. = NBR-Dichtungen
V = FKM-Dichtungen
(andere Dichtungen auf Anfrage)
⚠ Achtung!
Dichtungstauglichkeit der verwendeten
Druckflüssigkeit beachten!

⚠ Düse möglich,
im Bedarfsfall Angabe erforderlich

Anschluß Z1 mit A verbunden

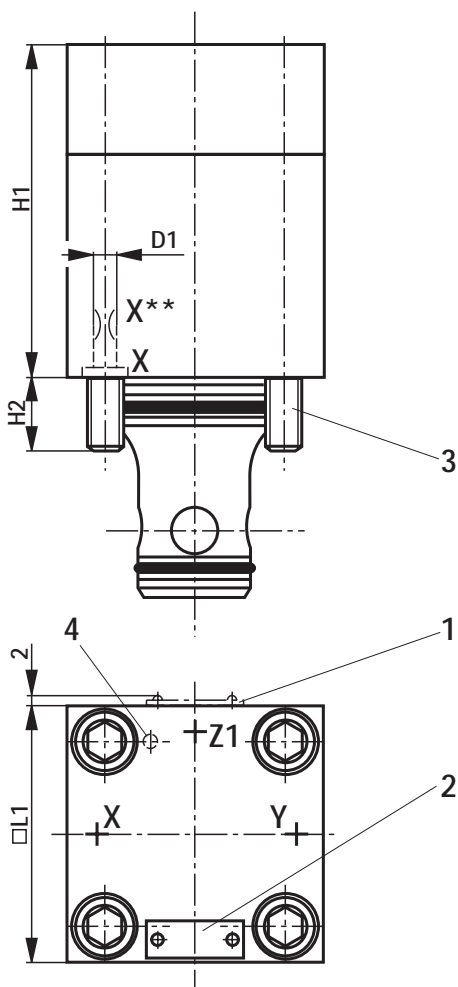


Anschluß Z1 mit B verbunden



⚠ Achtung!

Das Ventil schließt selbsttätig, wenn der Steuerdruck an "X" abfällt.
Der Anschluß Z1 muß mit dem Anschluß A oder B verbunden werden, je nachdem welcher Anschluß mit der abzusi-
chernden Druckquelle, oder dem abzusichernden unter Last stehenden Verbraucher verbunden ist.



NG	16	25	32 ¹⁾	40	50	63 ¹⁾
D1	-	M6	-	M6	M8 x 1	-
H1	87,5	99	-	125	190	-
H2	15	22	-	36	40	-
□ L1	65	85	-	125	140	-

¹⁾ in Vorbereitung

Bestellangaben zu den Düsen siehe Seite 5 und 6.

- 1 Typenschild bei NG 16, 25, 32
- 2 Typenschild bei NG 40, 50, 63
- 3 Befestigungsschraube, Abmessungen und Anzugsmomente
siehe Seite 7.
- 4 Fixierstift

Steuerdeckel mit elektrischer Kontrolle der Schließposition: Typ...E ...

(Maßangaben in mm)

Steuerdeckel und 2-Wege-Einbausatz werden als Einheit geliefert!

Technische Daten und Hinweise gelten für alle aufgeführten Steuerdeckel mit elektrischer Kontrolle (..E., ..EH., ..EWA..).

⚠ Achtung!

Die Steuerdeckel sind nur für Öl-in-Wasser-Emulsion zugelassen!

Der kontakt- und berührungslose Endschalter mit integriertem Verstärker schaltet nach Erreichen der Schaltstellung.

Vorteile:

- keine dynamischen Dichtungen
- direkte Überwachung der Schaltstellung des Ventils
- hohe Lebensdauer
- exakte Justage von außen

Anschluß

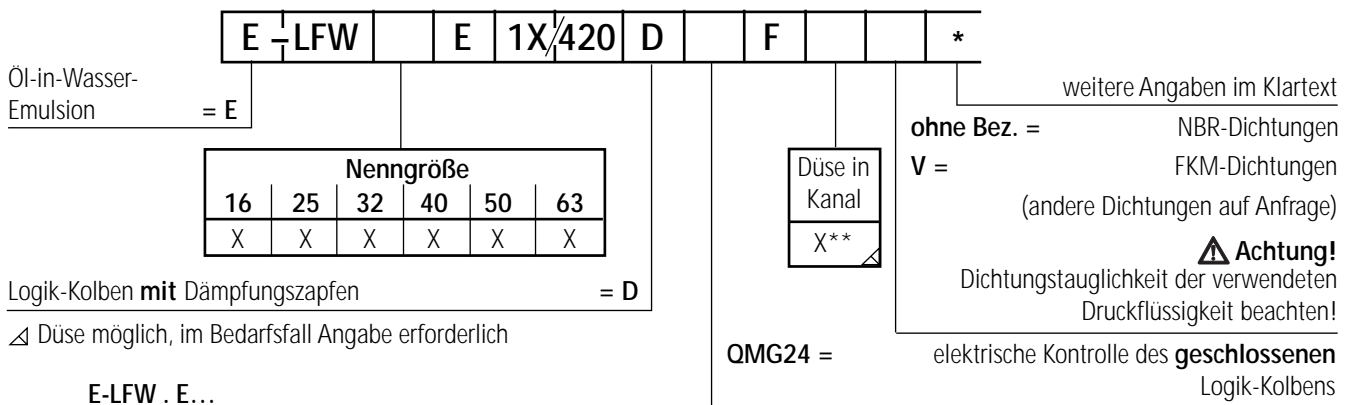
Gleichspannung 24 V (Restwelligkeit ≤ 10%)
 Maximale Belastung: 0,4 A (Ausgang in PNP)

Funktionen

Öffner: hochohmig
 Schließer: niederohmig
Kontaktbelegung (Leitungsdose)
 4 = Schließer (hochohmig → niederohmig)
 3 = 24 V+
 2 = Öffner (niederohmig → hochohmig)
 1 = 0V-

Temperaturbereich: -10 °C bis +80 °C

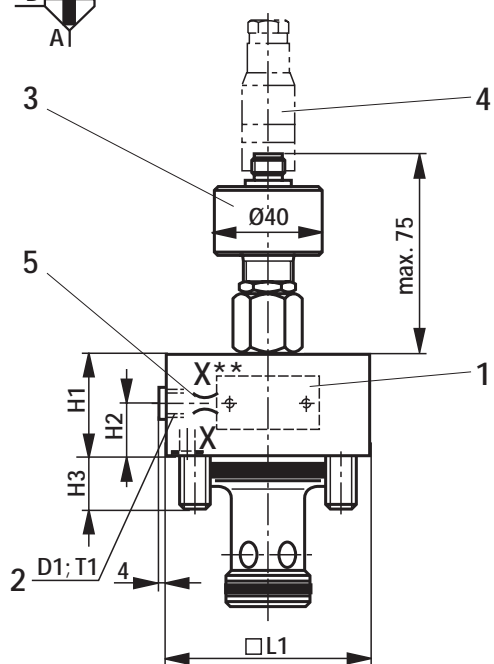
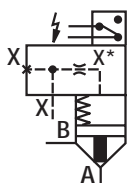
Schutzart nach DIN 40 050 IP65



Logik-Kolben mit Dämpfungszapfen = D

⚠ Düse möglich, im Bedarfsfall Angabe erforderlich

E-LFW . E...



NG	16	25	32	40	50	63
D1	G 1/8	G 1/4	G 1/4	G 1/2	G 1/2	G 3/4
H1	35	40	50	120	130	150
H2	12	16	16	90	-	-
H3	15	24	28	32	34	50
□ L1	65	85	100	125	140	180
T1	8	12	12	14	14	16

Bestellangaben zu den Düsen siehe Seite 5 und 6.

- 1 Typenschild
- 2 Anschluß X wahlweise als Gewindeanschluß
- 3 Endschalter Typ QMG24 (in Type enthalten, siehe Seite 17)
- 4 Leitungsdose K24 (separate Bestellung, siehe Seite 17)
- 5 M8 x 1 bei NG 40 und 50,
G 3/8 bei NG 63

Steuerdeckel mit elektrischer Kontrolle der Schließposition und Hubbegrenzung: Typ...EH... (Maßangaben in mm)

E	-LFW	EH	1X/420	D	F	*
----------	-------------	-----------	---------------	----------	----------	----------

Öl-in-Wasser-Emulsion = E

Nenngröße					
16	25	32	40	50	63
X	X	X	X	X	X

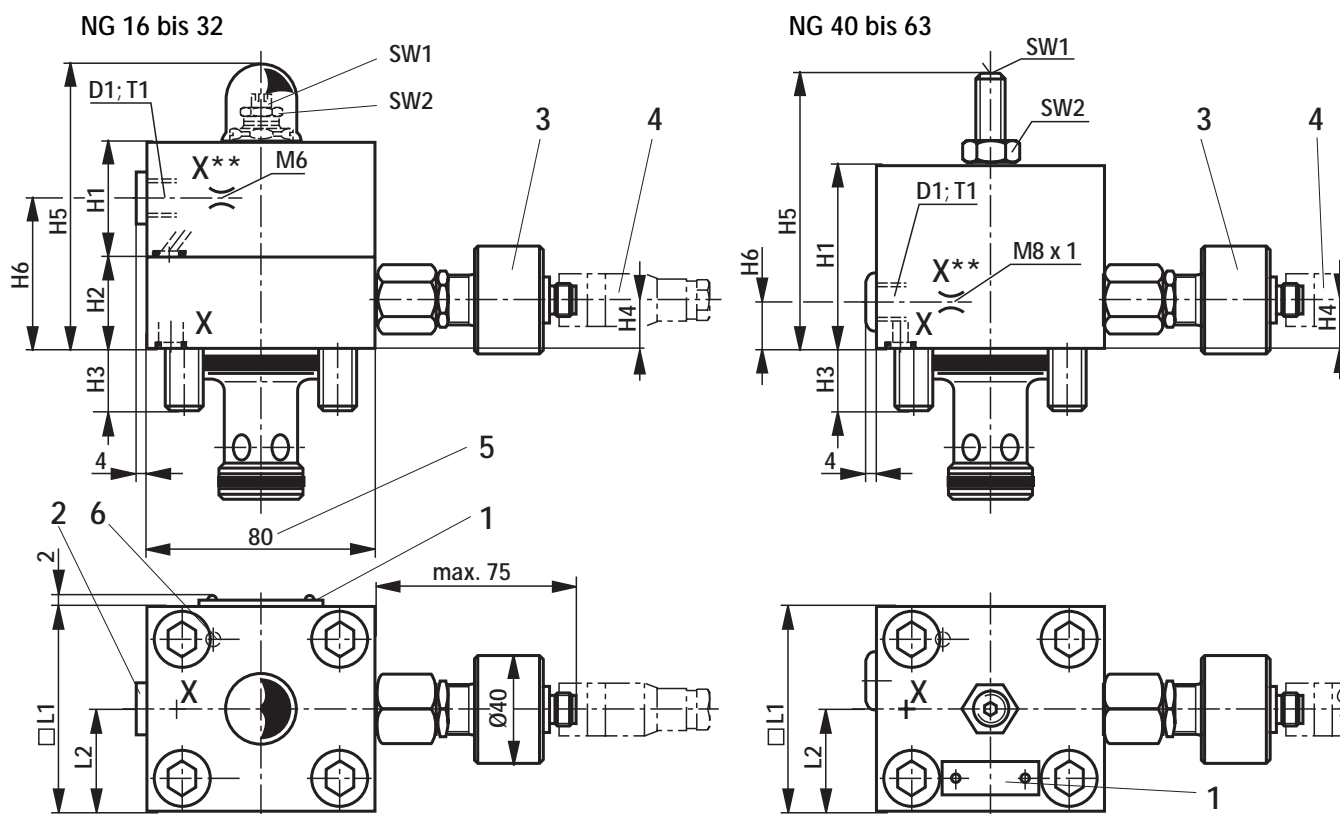
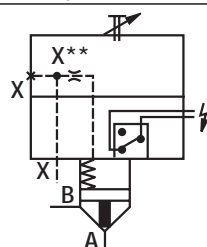
Logik-Kolben mit Dämpfungszapfen = D

Düse in Kanal
X**

weitere Angaben im Klartext
 ohne Bez. = NBR-Dichtungen
 V = FKM-Dichtungen
 (andere Dichtungen auf Anfrage)
⚠ Achtung!
 Dichtungstauglichkeit der verwendeten
 Druckflüssigkeit beachten!
 QMG24 = elektrische Kontrolle des **geschlossenen**
 Logik-Kolbens

⚠ Düse möglich, im Bedarfsfall Angabe erforderlich

E-LFW . EH...



¹⁾ Maximalmaß

Bestellangaben zu den Düsen siehe Seite 5 und 6.

- 1 Typenschild
- 2 Anschluß X wahlweise als Gewindeanschluß
- 3 Endschalter Typ QMG24 (in Type enthalten, siehe Seite 17)
- 4 Leitungsdose K24 (separate Bestellung, siehe Seite 17)
- 5 bei NG 16 (nur unterer Deckel)
- 6 Fixierstift

NG	16	25	32	40	50	63
D1	G 1/8	G 1/4	G 1/4	G 1/2	G 1/2	G 3/4
H1	35	40	50	130	158	192
H2	50	50	50	–	–	–
H3	15	24	28	32	34	50
H4	20	20	25	30	35	40
H5	115	120	144	165 ¹⁾	195 ¹⁾	235 ¹⁾
H6	52	56	66	100	110	137
□ L1	65	85	100	125	140	180
L2	32,5	42,5	50	72	80	90
T1	8	12	12	14	14	16
SW1	6	6	10	17	19	27
SW2	21	21	27	46	55	65

**Steuerdeckel mit elektrischer Kontrolle der Schließposition
für Aufbau eines Wege-Sitzventiles: Typ...EW..., NG 16 bis 32**

(Maßangaben in mm)

E - LFW	EW 1X/420	D	F	*
----------------	------------------	----------	----------	----------

Öl-in-Wasser-Emulsion = E

Nenngröße		
16	25	32
X	X	X

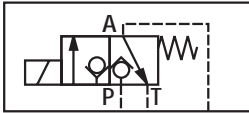
Logik-Kolben mit Dämpfungszapfen = D

Düse in Kanal
X**

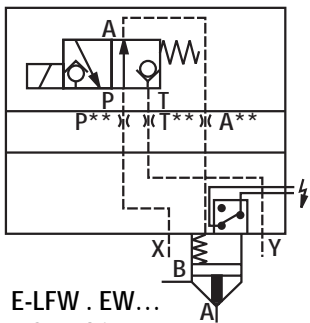
ohne Bez. = weitere Angaben im Klartext
NBR-Dichtungen
FKM-Dichtungen
(andere Dichtungen auf Anfrage)

⚠ Achtung!
Dichtungstauglichkeit der verwendeten Druckflüssigkeit beachten!

QMG24 = elektrische Kontrolle des **geschlossenen** Logik-Kolbens



...3SE 6 C5X/420...



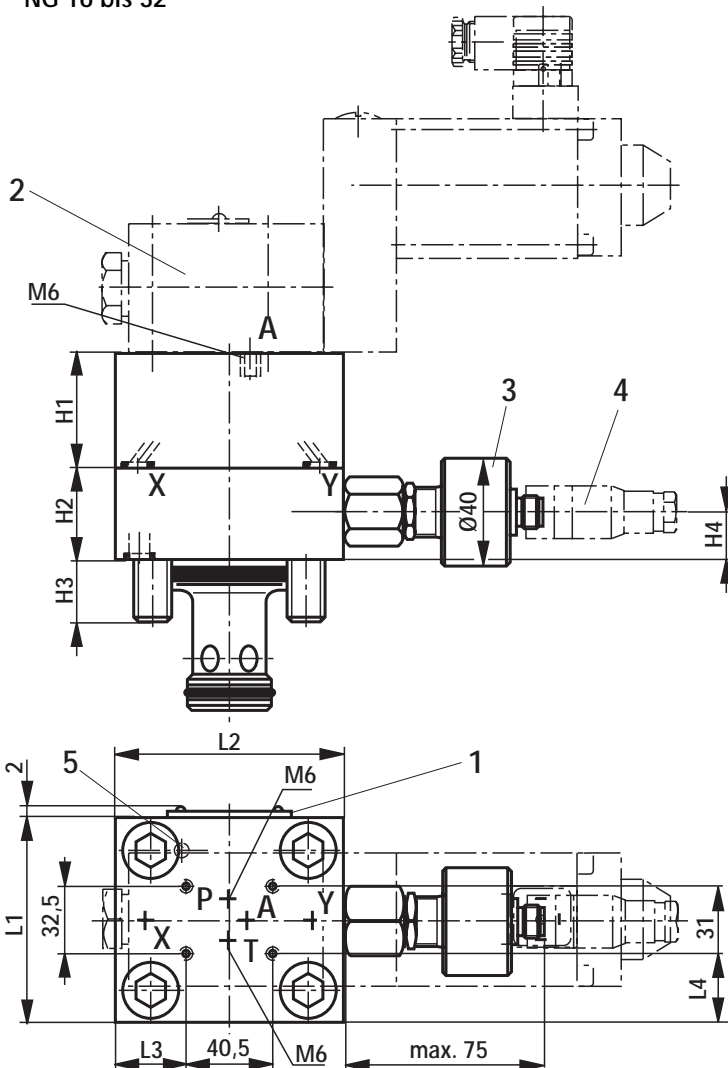
...3SE 6 U5X/420...

E-LFW . EW...
NG 16 bis 32

⚠ Düse möglich, im Bedarfsfall Angabe erforderlich

NG	16	25	32
H1	40	40	50
H2	50	50	50
H3	15	24	28
H4	20	20	25
L1	65	85	100
L2	80	85	100
L3	7	22,5	30
L4	17	27	34,5

Bestellangaben zu den Düsen siehe Seite 5 und 6.



- 1 Typenschild
- 2 Vorsteuerventil nach Katalogblatt RD 22 048 muß gesondert bestellt werden.
Ventilbefestigungsschrauben M5 DIN 912-10.9, Anzugsmoment $M_A = 8,9 \text{ Nm}$, sind im Lieferumfang enthalten.
- 3 Endschalter Typ QMG24 (in Type enthalten, siehe Seite 17)
- 4 Leitungsdose K24 (separate Bestellung, siehe Seite 17)
- 5 Fixierstift

Induktiver Endschalter Typ QMG24, elektrischer Anschluß

Der elektrische Anschluß erfolgt über eine 4polige Leitungsdose mit Anschlußgewinde M12 x 1.

Die Leitungsdose muß separat bestellt werden (siehe unten).

Betriebsspannung: Gleichspannung $24\text{ V} + 20\%$
 $- 10\%$
 (Restwelligkeit < 10%)

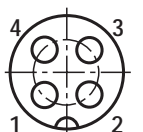
Stromaufnahme: max. 40 mA

Belastbarkeit der Ausgänge: 400 mA (Ausgang an PNP 24 V =)

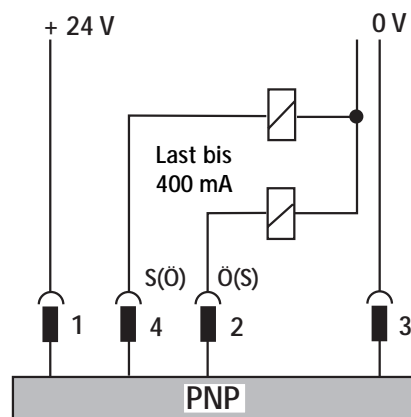
Temperaturbereich: -20°C bis $+80^\circ\text{C}$

Kontaktbelegung:

- 1: +24V
- 2: Öffner (niederohmig – hochohmig)
- 3: 0 V
- 4: Schließer (hochohmig – niederohmig)



Steckkontakte
am
Endschalter



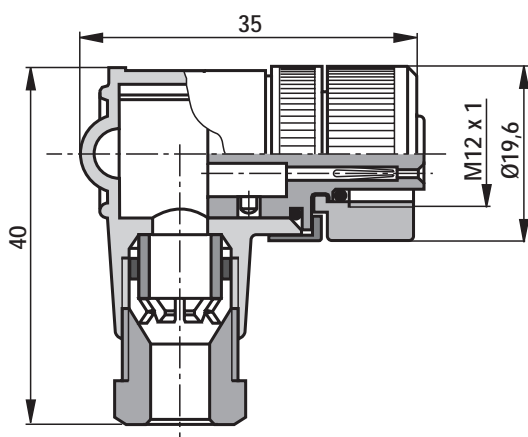
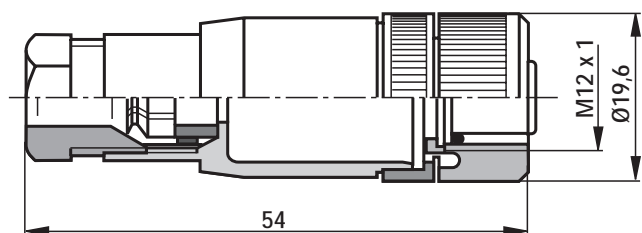
Der induktive Endschalter Typ QMG24 kann als Öffner oder Schließer angeschlossen werden.

Der Endschalter besitzt keinen Schutzleiteranschluß!

Leitungsdosen für induktiven Endschalter Typ QMG24, separate Bestellung (Maßangaben in mm)

Leitungsdose passend zu K24 4polig, M12 x 1 mit Schraubanschluß, Kabelverschraubung Pg 9.

Material-Nr. 00031155



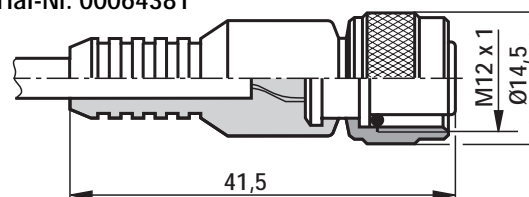
Leitungsdose passend zu K24-3m 4polig, M12 x 1 mit angespritztem PVC-Kabel, 3m lang.

Leitungsquerschnitt: $4 \times 0,34\text{ mm}^2$

Aderkennzeichnung:

- 1: braun
- 2: weiß
- 3: blau
- 4: schwarz

Material-Nr. 00064381



Leitungsdose passend zu K24 4polig, M12 x 1 mit Schraubanschluß, Kabelverschraubung Pg 9, abgewinkelt.

Gehäuse zum Kontakteinsatz um $4 \times 90^\circ$ drehbar.

Material-Nr. 00082899

Notizen

Mannesmann Rexroth AG
Rexroth Hydraulics

D-97813 Lohr am Main
Jahnstraße 3-5 • D-97816 Lohr am Main
Telefon 0 93 52 / 18-0
Telefax 0 93 52 / 18-23 58 • Telex 6 89 418-0

Die angegebenen Daten dienen allein der
Produktbeschreibung und sind nicht als
zugesicherte Eigenschaften im Rechtssinne zu
verstehen.