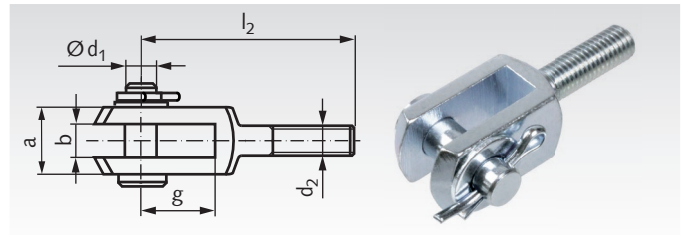


## Gabelgelenke DIN 71752, mit Außengewinde, verzinkt

Werkstoff: Stahl verzinkt.

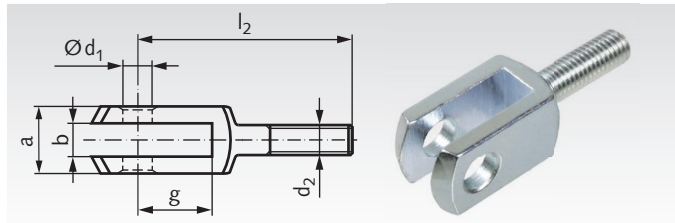
Ausführung A: Mit Bolzen mit Sicherungssplint.



Bestellangaben: z.B.: Art.-Nr. 637 705 00, Gabelgelenk DIN 71752, A, Außengewinde

| Artikel-Nr.<br>A rechts | Größe<br>mm | a<br>mm | b<br>mm | d <sub>1</sub><br>mm | d <sub>2</sub><br>mm | g<br>mm | l <sub>2</sub><br>mm | Gewicht<br>g |
|-------------------------|-------------|---------|---------|----------------------|----------------------|---------|----------------------|--------------|
| 637 705 00              | 6 x 12      | 12      | 6       | 6                    | M6                   | 12      | 37                   | 16           |
| 637 707 00              | 8 x 16      | 16      | 8       | 8                    | M8                   | 16      | 47                   | 38           |
| 637 709 00              | 10 x 20     | 20      | 10      | 10                   | M10                  | 20      | 57                   | 74           |
| 637 711 00              | 12 x 24     | 24      | 12      | 12                   | M12                  | 24      | 68                   | 126          |
| 637 713 00              | 14 x 28     | 27      | 14      | 14                   | M14                  | 28      | 78                   | 183          |
| 637 715 00              | 16 x 32     | 32      | 16      | 16                   | M16                  | 32      | 89                   | 306          |

## Gabelköpfe DIN 71752, mit Außengewinde, verzinkt



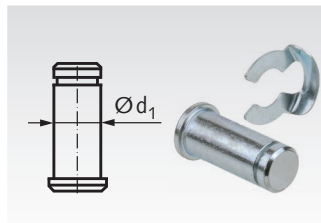
Werkstoff: Stahl verzinkt.

Ausführung G: Rechtsgewinde, ohne Bolzen.

Bestellangaben: z.B.: Art.-Nr. 637 505 00, Gabelkopf DIN 71752, G, Außengewinde

| Artikel-Nr.<br>Gabelkopf | Artikel-Nr.<br>Bolzenset KL | Artikel-Nr.<br>Bolzenset SL | Größe<br>mm | a<br>mm | b<br>mm | d <sub>1</sub><br>mm | d <sub>2</sub><br>mm | g<br>mm | l <sub>2</sub><br>mm | Gewicht        |         |         |
|--------------------------|-----------------------------|-----------------------------|-------------|---------|---------|----------------------|----------------------|---------|----------------------|----------------|---------|---------|
|                          |                             |                             |             |         |         |                      |                      |         |                      | Gabelkopf<br>g | KL<br>g | SL<br>g |
| 637 505 00               | 637 805 00                  | 637 905 00                  | 6 x 12      | 12      | 6       | 6                    | M6                   | 12      | 37                   | 15             | 3,4     | 3,6     |
| 637 507 00               | 637 807 00                  | 637 907 00                  | 8 x 16      | 16      | 8       | 8                    | M8                   | 16      | 47                   | 36             | 9,3     | 10      |
| 637 509 00               | 637 809 00                  | 637 909 00                  | 10 x 20     | 20      | 10      | 10                   | M10                  | 20      | 57                   | 68             | 17      | 19      |
| 637 511 00               | 637 811 00                  | 637 911 00                  | 12 x 24     | 24      | 12      | 12                   | M12                  | 24      | 68                   | 122            | 32      | 34      |
| 637 513 00               | 637 813 00                  | 637 913 00                  | 14 x 28     | 27      | 14      | 14                   | M14                  | 28      | 78                   | 171            | 47      | 50      |
| 637 515 00               | 637 815 00                  | 637 915 00                  | 16 x 32     | 32      | 16      | 16                   | M16                  | 32      | 89                   | 288            | 70      | 73      |

## KL-Bolzensets

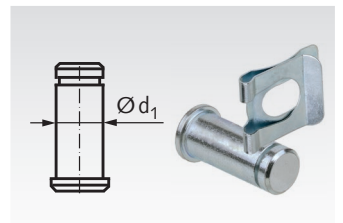


Werkstoff: Stahl verzinkt.

Mit einem Gabelkopf DIN 71752 ergibt sich ein Gabelgelenk.

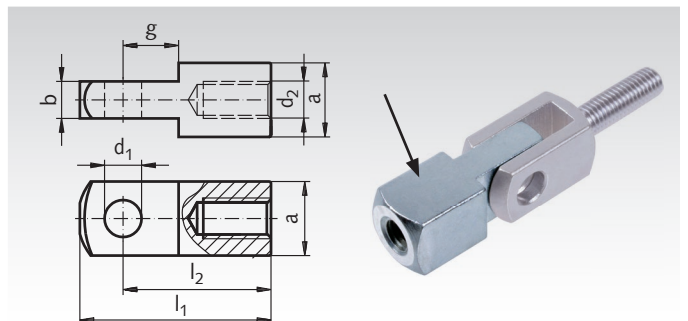
Bestellangaben: z.B.: Art.-Nr. 637 805 00, KL-Bolzenset für Gabelkopf 6 x 12

## SL-Bolzensets



## Gegenstücke für Gabelgelenke DIN 71752, mit Innengewinde, verzinkt

Werkstoff: Stahl verzinkt.



Bestellangaben: z.B.: Art.-Nr. 637 605 00, Gegenstück mit Innengewinde, rechts

| Artikel-Nr. | Größe<br>mm | a<br>mm | b<br>mm | d <sub>1</sub><br>mm | d <sub>2</sub><br>mm | g<br>mm | l <sub>1</sub> <sup>±0,5</sup><br>mm | l <sub>2</sub><br>mm | Gewicht<br>g |
|-------------|-------------|---------|---------|----------------------|----------------------|---------|--------------------------------------|----------------------|--------------|
| 637 605 00  | 6 x 12      | 12      | 6       | 6                    | M6                   | 9       | 31                                   | 24                   | 21           |
| 637 607 00  | 8 x 16      | 16      | 8       | 8                    | M8                   | 12      | 42                                   | 32                   | 51           |
| 637 609 00  | 10 x 20     | 20      | 10      | 10                   | M10                  | 15      | 52                                   | 40                   | 98           |
| 637 611 00  | 12 x 24     | 24      | 12      | 12                   | M12                  | 18      | 62                                   | 48                   | 168          |
| 637 613 00  | 14 x 28     | 27      | 14      | 14                   | M14                  | 21      | 72                                   | 56                   | 247          |
| 637 615 00  | 16 x 32     | 32      | 16      | 16                   | M16                  | 24      | 83                                   | 64                   | 397          |