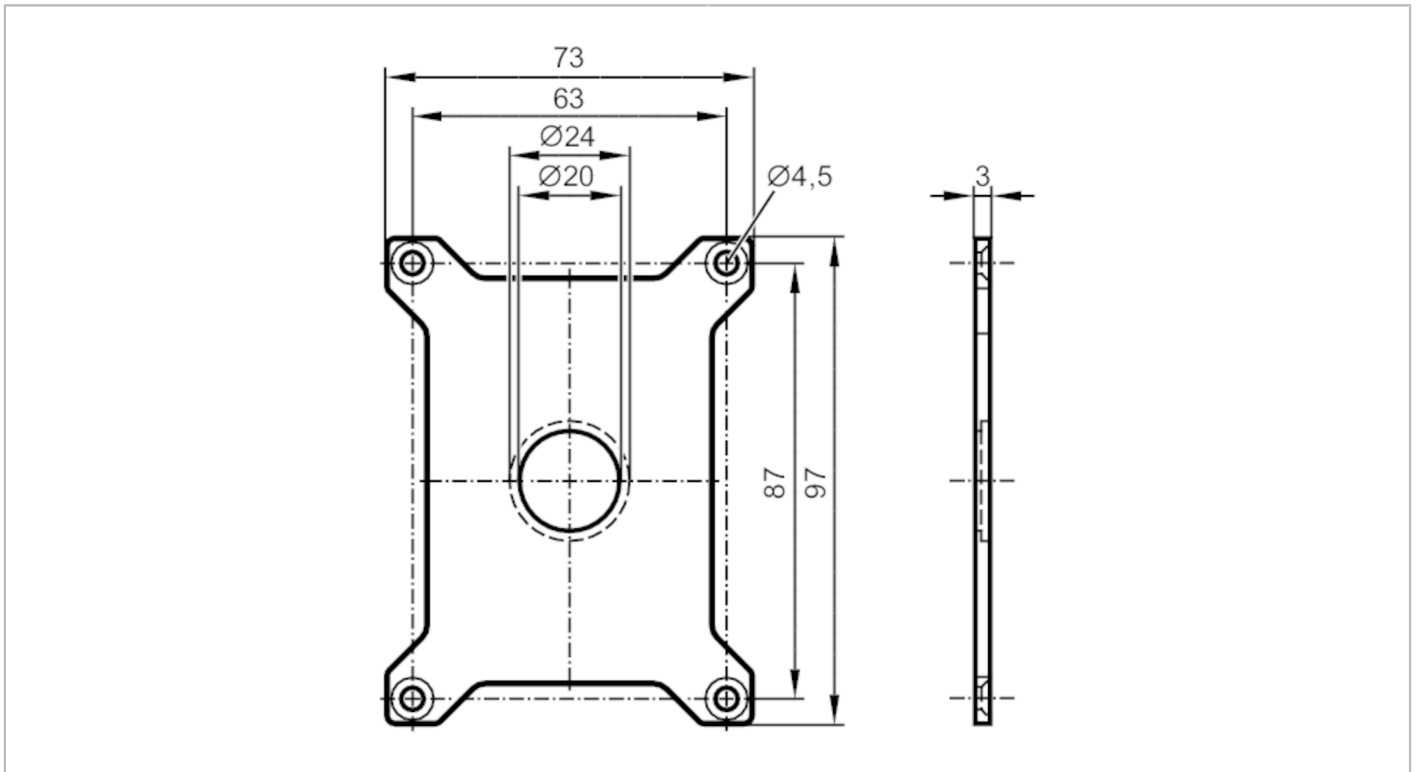


E80336



Montageplatte

Mounting Device/ ANT600/ B



Mechanische Daten

| | | |
|------------|-----|--------------------------|
| Gewicht | [g] | 120,7 |
| Werkstoffe | | 1.4301 (Edelstahl / 304) |

Bemerkungen

| | |
|--------------------|---------|
| Verpackungseinheit | 1 Stück |
|--------------------|---------|