



FEHLERSICHERES DIGITALMODUL DM-F LOCAL;  
ZUR FEHLERSICHEREN ABSCHALTUNG UEBER  
HARDWARE- SIGNAL; US: DC 24V; 2 RELAIS-  
FREIGABEKREISE; 2 RELAISAUSSGAENGE;  
SICHERHEITSFUNKTION UEBER DIL-SCHALTER  
EINSTELLBAR; MAX. ERR. SIL (IEC 61508): 3; MAX.  
ERR. PL (ISO 13849-1): E;

Produkt-Markename		SIRIUS
Produkt-Bezeichnung		DM-FL
Ausführung des Produkts		für Not-Aus und Schutztüren

### Allgemeine technische Daten:

<b>Isolationsspannung</b>		
• Bemessungswert	V	300
<b>Schwingfestigkeit</b>		1-6 Hz / 15 mm; 6-500 Hz / 2 g
<b>Stoßspannungsfestigkeit Bemessungswert</b>	V	4 000
<b>Schalzhäufigkeit maximal</b>	1/h	360
<b>mechanische Lebensdauer (Schaltspiele)</b>		
• typisch		10 000 000
<b>elektrische Lebensdauer (Schaltspiele)</b>		
• typisch		100 000
<b>Wiederbereitschaftszeit</b>		
• nach Netzausfall typisch	s	8
• nach Öffnen der Sicherheitskreise typisch	ms	250
<b>Schutzart IP</b>		IP20
<b>Betriebsmittelkennzeichen</b>		
• gemäß DIN EN 61346-2		F
• gemäß DIN EN 81346-2		F
<b>Typ der Eingangs-Kennlinie</b>		Typ 2 nach EN 61131-2

### Elektromagnetische Verträglichkeit:

<b>EMV-Störaussendung</b>		
• gemäß IEC 60947-1		Klasse A
<b>EMV-Störfestigkeit gemäß IEC 60947-1</b>		entspricht Schärfegrad 3

leitungsgebundene Störeinkopplung durch Burst gemäß IEC 61000-4-4		2 kV Netzanschluss / 1 kV Steueranschluss
leitungsgebundene Störeinkopplung durch Leiter-Erde Surge gemäß IEC 61000-4-5		1 kV
leitungsgebundene Störeinkopplung durch Leiter-Leiter Surge gemäß IEC 61000-4-5		0,5 kV
feldgebundene Störeinkopplung gemäß IEC 61000-4-3		10 V/m

#### Eingänge/ Ausgänge:

Anzahl der Eingänge		5
Ausführung des Eingangs		
<ul style="list-style-type: none"> <li>• Kaskadiereingang/betriebsmäßiges Schalten</li> </ul>		Ja
<ul style="list-style-type: none"> <li>• Rückführeingang</li> </ul>		Ja
<ul style="list-style-type: none"> <li>• Starteingang</li> </ul>		Ja
Anzahl der Digitaleingänge		0
Anzahl der Analogeingänge		0
Anzahl der Sensoreingänge		
<ul style="list-style-type: none"> <li>• 1- oder 2-kanalig</li> </ul>		1
<ul style="list-style-type: none"> <li>• 2-kanalig</li> </ul>		1
Anzahl der Ausgänge		2
Anzahl der Ausgänge als kontaktbehaftetes Schaltelement		2
<ul style="list-style-type: none"> <li>• als Schließer</li> </ul>		
<ul style="list-style-type: none"> <li>— sicherheitsgerichtet unverzögert schaltend</li> </ul>		2
Anzahl der Analogausgänge		0

#### Produktfunktion:

Eignung zur Verwendung		
<ul style="list-style-type: none"> <li>• Sicherheitsschalter</li> </ul>		Ja
<ul style="list-style-type: none"> <li>• Überwachung von Magnetschaltern</li> </ul>		Ja
<ul style="list-style-type: none"> <li>• sicherheitsgerichtete Stromkreise</li> </ul>		Ja

#### Einbau/ Befestigung/ Abmessungen:

Einbaulage		beliebig
Befestigungsart		Schraub- und Schnappbefestigung
Höhe	mm	106
Breite	mm	45
Tiefe	mm	124

#### Anschlüsse/ Klemmen:

Ausführung des elektrischen Anschlusses		
<ul style="list-style-type: none"> <li>• für Hilfs- und Steuerstromkreis</li> </ul>		Schraubanschluss

#### Umgebungsbedingungen:

Aufstellungshöhe bei Höhe über NN maximal	m	2 000
---	---	-------

<b>Umgebungstemperatur</b>		
• während Betrieb	°C	-25 ... +60
• während Lagerung	°C	-40 ... +80
• während Transport	°C	-40 ... +80
<b>relative Luftfeuchte während Betrieb</b>	%	5 ... 95

#### Kurzschluss:

<b>Ausführung des Sicherungseinsatzes</b>		
• für Kurzschlusschutz der Relais-Freigabekreise erforderlich		gL/gG: 4 A

#### Sicherheitsrelevante Kenngrößen:

<b>Ausführung der sicherheitstechnischen Verdrahtung der Eingänge</b>		ein- und zweikanalig
<b>Sicherheits-Integritätslevel (SIL) gemäß IEC 61508</b>		SIL3
<b>Performance Level (PL) gemäß EN ISO 13849-1</b>		e
<b>Stoppkategorie gemäß DIN EN 60204-1</b>		0
<b>PFHD bei hoher Anforderungsrate gemäß EN 62061</b>	1/h	0,0000000045
<b>mittlere Wahrscheinlichkeit eines Ausfalls bei Anforderung (PFDavg) bei niedriger Anforderungsrate gemäß IEC 61508</b>	1/y	0,0000054
<b>T1-Wert für Proof-Test Intervall oder Gebrauchsdauer gemäß IEC 61508</b>	y	20
<b>Kategorie gemäß EN 954-1</b>		4

#### Steuerstromkreis/ Ansteuerung:

<b>Spannungsart der Steuerspeisespannung</b>		DC
<b>Steuerspeisespannung bei DC</b>		
• Bemessungswert	V	24 ... 24

#### Approbationen/ Zertifikate:

allgemeine Produktzulassung	EMV (Elektromagnetische Verträglichkeit)	Explosionsschutz
-----------------------------	--	------------------



[Explosionsschutz  
zertifikat](#)

funktionale Sicherheit/Mas- chinensicherheit	Prüfbescheinigungen	Schiffbau
--	---------------------	-----------

[Baumusterbescheinigung](#)

[spezielle  
Prüfbescheinigung](#)

[Typprüfbescheinigung/  
Werkszeugnis](#)



GL

### sonstiges

[Konformitätserklärung](#)

[PROFINET-  
Zertifizierung](#)



Profibus

[PROFISafe-  
Zertifizierung](#)

### Weitere Informationen

#### Information- and Downloadcenter (Kataloge, Broschüren,...)

<http://www.siemens.de/industrial-controls/catalogs>

#### Industry Mall (Online-Bestellsystem)

<http://www.siemens.com/industrymall>

#### CAX-Online-Generator

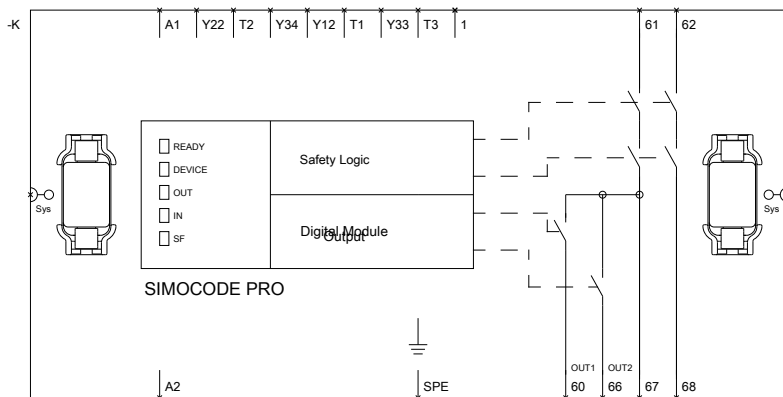
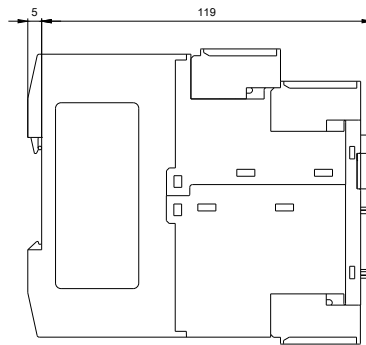
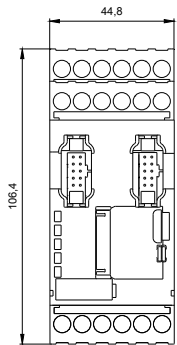
<http://support.automation.siemens.com/WW/CAXorder/default.aspx?lang=de&mfb=3UF73201AB000>

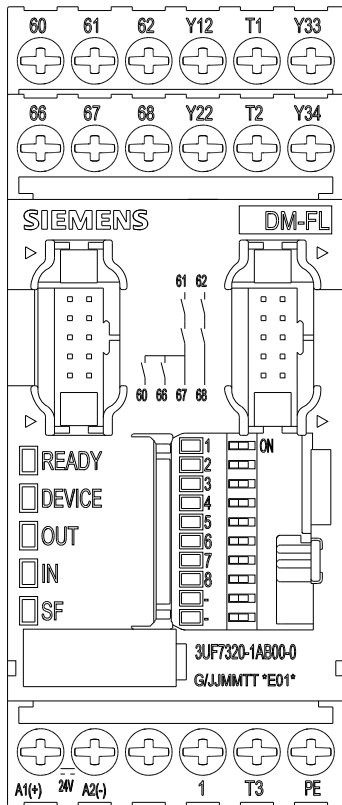
#### Service&Support (Handbücher, Betriebsanleitungen, Zertifikate, Kennlinien, FAQs,...)

<http://support.automation.siemens.com/WW/view/de/3UF73201AB000/all>

#### Bilddatenbank (Produktfotos, 2D-Maßzeichnungen, 3D-Modelle, Geräteschaltpläne, EPLAN Makros, ...)

[http://www.automation.siemens.com/bilddb/cax\\_de.aspx?mfb=3UF73201AB000&lang=de](http://www.automation.siemens.com/bilddb/cax_de.aspx?mfb=3UF73201AB000&lang=de)





letzte Änderung:

09.03.2015