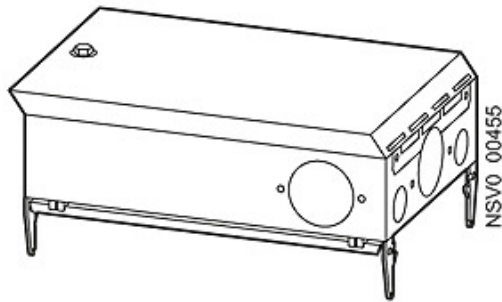


BD2-AK02X/S27 ABGANGSKASTEN 25A / 1X 3 POLIG  
GERADE ID2000 SOCKEL S27



### Ausführung

Produkt-Bezeichnung	Abgangskasten für Schienenverteilersystem BD2
---------------------	---

### Schutzart und Schutzklasse

Schutzart IP	IP54
--------------	------

### Hauptstromkreis

<b>Betriebsfrequenz / Bemessungswert</b>		
• minimal	Hz	50
• maximal	Hz	60
<b>Betriebsspannung / bei AC</b>		
• bei 50 Hz / Bemessungswert / maximal	V	500
• bei 60 Hz / Bemessungswert / maximal	V	500
<b>Betriebsstrom</b>		
• für Stromkreis 1 / bei AC / bei 50 Hz / Bemessungswert / maximal	A	25
• für Stromkreis 1 / bei AC / bei 60 Hz / Bemessungswert / maximal	A	25

### Anschlüsse

anschließbarer Leiterquerschnitt / in der Abgangseinheit		
• minimal	mm <sup>2</sup>	0,75
• maximal	mm <sup>2</sup>	16

### Abgangsstellen

Ausführung der Abgangseinheit	Leitungseinführung
-------------------------------	--------------------

Ausführung des Kurzschluss- und Überlastschutzes / in der Abgangseinheit		3-pol. Sicherungssockel S27
Baugröße der Abgangseinheit		02
Polzahl / der Abgangseinheit		5

#### Mechanischer Aufbau

Höhe	mm	160
Breite	mm	214
Länge	mm	331
Anzahl der Breiten-Teilungseinheiten		8
Produktbestandteil / Arretierung		Ja

#### allgemeine Produktzulassung



#### Weitere Informationen

**Information- and Downloadcenter (Kataloge, Broschüren,...)**

<http://www.siemens.de/lowvoltage/kataloge>

**Industry Mall (Online-Bestellsystem)**

<https://eb.automation.siemens.com/mall/de/WW/Catalog/Product/BVP:262439>

**Service&Support (Handbücher, Betriebsanleitungen, Zertifikate, Kennlinien, FAQs,...)**

<http://support.automation.siemens.com/WW/view/de/BVP:262439/all>

**Bilddatenbank (Produktfotos, 2D-Maßzeichnungen, 3D-Modelle, Geräteschaltpläne, ...)**

[http://www.automation.siemens.com/bilddb/cax\\_de.aspx?mfb=BVP:262439](http://www.automation.siemens.com/bilddb/cax_de.aspx?mfb=BVP:262439)

**CAX-Online-Generator**

<http://www.siemens.com/cax>

**Ausschreibungstexte (Leistungsverzeichnisse)**

<http://ausschreibungstexte.siemens.com/tiplv>

**letzte Änderung:**

11.03.2015