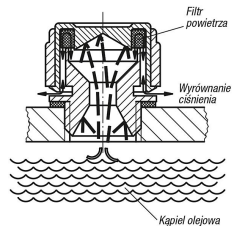


Korki odpowietrzające przeciwrozbryzowe

Opis artykułu/ilustracje produktu



Zabezpieczenie przeciwrozbryzowe



W przypadku przekładni pracującej w kąpiel olejowej istnieje niebezpieczeństwo, że wytryskujący olej wydostanie się przez śrubę odpowietrzającą. Aby temu zapobiec, śruba ta została wyposażona w szykanę (zabezpieczenie przeciwrozbryzowe). Przez przewijający się otwór dociera tylko część wytryskiwanego strumienia. Strumień ten przekierowany zostaje na spodzie pokrywki tak, że olej doprowadzany jest bez znaczących zakłóceń procesu odpowietrzania.

Opis

Materiał:

Korpus, zaślepka z tworzywa termoplastycznego – poliamid 66.

Filtr powietrza z poliuretanu (pianka PU).

Uszczelka płaska z gumy (NBR), 70 w skali Shore.

Wersja:

Korpus czarny.

Zaślepka czerwona.

Dokładność filtracji 40 μm .

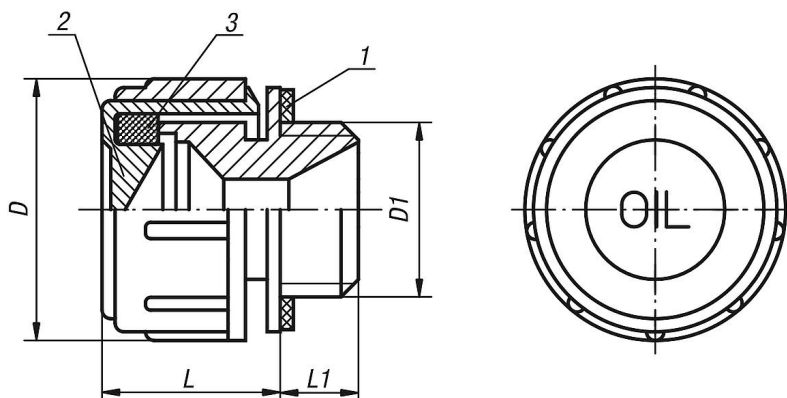
Zakres temperatury:

Odporność termiczna na olej do 100°C

Wskazówka dotycząca planu:

- 1) Uszczelka płaska
- 2) Pokrywa
- 3) Filtr powietrza

Rysunki



Przegląd artykułów

Korki odpowietrzające, przeciwrozbryzowe

Nr Zamówienia	D	D1	L	L1
K0458.30014	30	G1/4	21	10
K0458.30038	30	G3/8	21	10
K0458.30012	30	G1/2	21	10