

Złączki zaciskowe kołnierzowe do jednostek liniowych aluminium

Opis artykułu/ilustracje produktu



Opis

Materiał:

Odlew aluminiowy.

Śruba z łbem walcowym DIN 7984 i nakrętka sześciokątna DIN 985, stalowa.

Wersja:

powlekane proszkowo, czarne.

Śruba z łbem walcowym i nakrętka sześciokątna, ocynkowana.

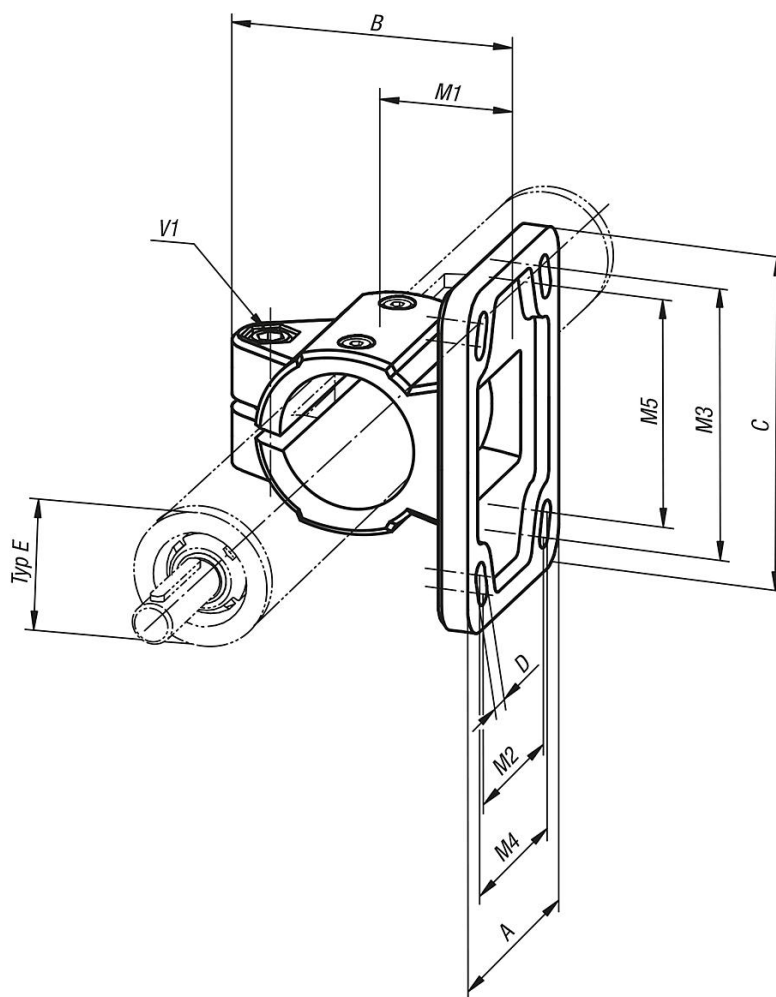
Wskazówka:

* Otwór podłużny.

Na zapytanie:

Dźwignia zaciskowa do mocowania.

Rysunki



Przegląd artykułów

Złączki zaciskowe kołnierzowe do jednostek liniowych, aluminium

Złączki zaciskowe kołnierzowe do jednostek liniowych aluminium

Przegląd artykułów

Nr Zamówienia	Typ E	A	B	C	D	M1	M2	M3	M4	M5	V1
K0498.18	18	37	42,5	50	5,5 (2x)	18	-	40	-	-	M6x16
K0498.30	30	55	63	78	6,5* (2x)	30	-	60	-	53	M8x25
K0498.40	40	80	87	105	8,5* (4x)	42	52	82	60	80	M10x30
K0498.50	50	92	100	130	10,5* (4x)	50	60	100	62	98	M10x35