

Care Solutions · Cavere Care Accessories

Cavere Care Doppelhaken

Artikelnummer: 7500120095

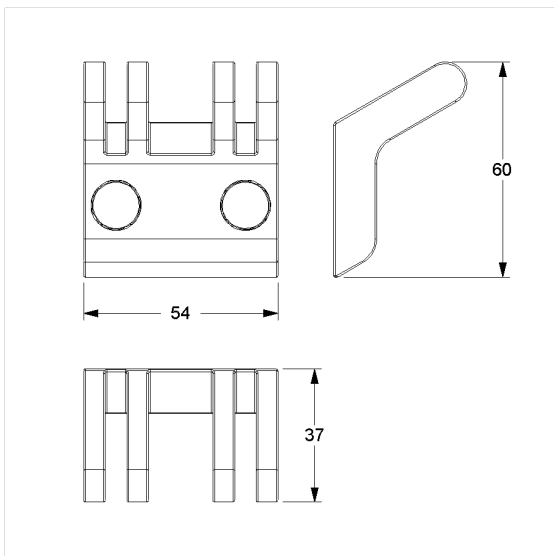
Produktbild



Technische Daten

Produktgruppe	7010
Produkt	Doppelhaken
Länge	54 mm
Breite	37 mm
Höhe	60 mm
Material	Aluminium
Oberfläche	kratzfeste Pulverbeschichtung mit antibakteriellem Schutz (ausgenommen 091 Carbonschwarz)
Farbe	lieferbar in den Cavere Farben

Technische Zeichnung



Produktbeschreibung

- Cavere Care als prämierte Produktfamilie mit ausgezeichnetem Design für alle Ansprüche
- zum Aufhängen und Einklemmen von Utensilien
- zur Wandmontage
- verdeckte Verschraubung
- Lieferung mit Edelstahl Torx-Schrauben $\varnothing 5 \times 60$ mm und Dübeln



Antibac

