

Montageblok • voor arretergrendel en arreterbouten, gegoten

22110.0416



Productbeschrijving

Montagestuk en uitbreiding van toepassingen voor arreterbouten. Ook te gebruiken als opname voor opnamebussen EH 22110.

Materiaal

Stelschroef

- staal, gezwart, met messing stift

Huls

- Zamak, geplastificeerd, zwart

Montage

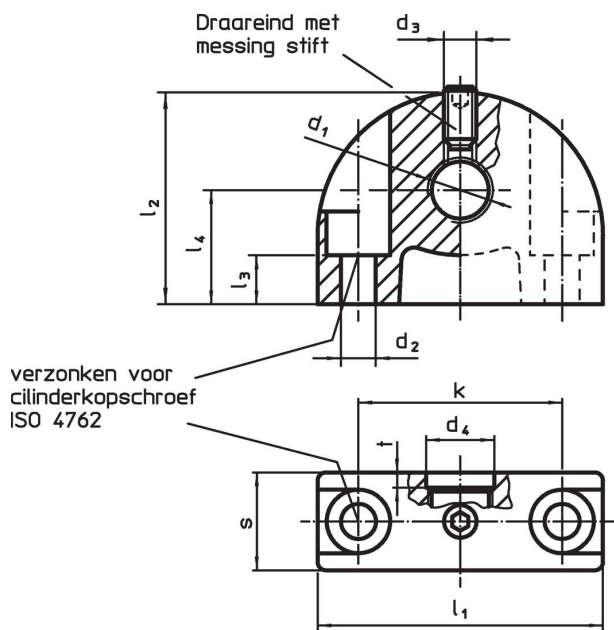
Arreterbout moet worden gemonteerd in gat d_1 aan de verzonken kant.

Meer informatie

Overige producten

- Positioneringsbussen, voor arretergrendels en arreterbouten

Tekening



Bestelinformatie

| Afmetingen | | | | | | | | | | | max. [°C] | [g] | Artikelnr. | |
|---|-------|-------|-------|----|-------|-------|-------|-------|----|---|--------------|-----|------------|--|
| d_1 | d_2 | d_3 | d_4 | k | l_1 | l_2 | l_3 | l_4 | s | t | | | | |
| Bevestigingsgat loodrecht op arretergrendel/arreterbout | | | | | | | | | | | | | | |
| M16 x 1,5 | 5,3 | M5 | 16,2 | 35 | 47 | 34 | 15,5 | 18 | 14 | 3 | 100 | 77 | 22110.0416 | |

Toepassingsvoorbeeld



Voldoet

Conform RoHS

Voldoet aan Richtlijn 2011/65/EU en richtlijn 2015/863

Bevat geen SVHC stoffen

Bevat geen SVHC-stoffen met meer dan 0,1% w/w - SVHC-lijst per 14.06.2023.

Bevat geen propositie 65 stoffen

Geen propositie 65 stoffen inbegrepen
<https://www.P65Warnings.ca.gov/>

Vrij van conflictmineralen

Dit product bevat geen stoffen die worden aangeduid als "conflictmineralen" zoals tantaal, tin, goud of wolfram uit de Democratische Republiek Congo of aangrenzende landen."