

Technische Daten

KLUDI ZENTA
Unterputz-Waschtisch-Einhandmischer
Wand Armatur
DN 15

Artikel- Nr.:
382450575

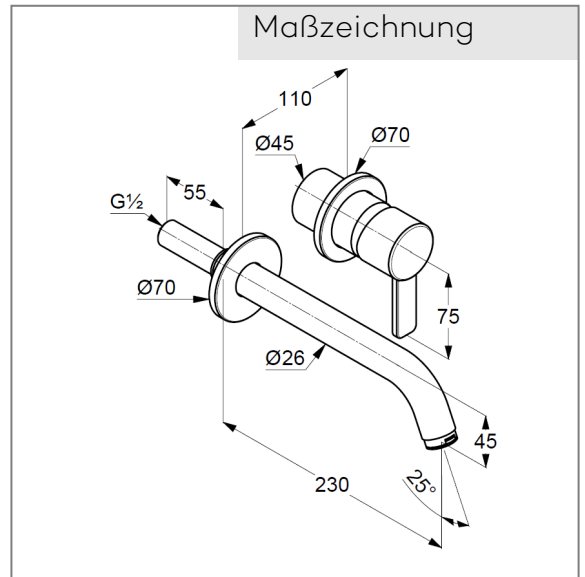
Oberfläche:
05 chrom

Artikeltext
Hersteller KLUDI GmbH & Co. KG
Typ: KLUDI ZENTA
Unterputz-Waschtisch-Einhandmischer
Wand Armatur
Ausladung 230 mm
Artikel- Nr.: 382450575
Einhebelmischer
Feinbau-Set ohne Unterputz-Rohbau-Set
für Unterputzkörper KLUDI Art. Nr. 38243
vertikale Wandmontage
geschlossener Hebel, Metall
Strahlregler, S-Pointer M24
Durchflussmenge bei 3 bar = 6 l/ min.
fester Auslauf

Produktabbildung



Maßzeichnung



Durchflussdiagramm

