

Indexing Plungers 717, without Rest Position

Material Standard Version: Body zinc-plated, blue passivated.

Material Stainless Version: Body stainless steel 1.4305 (AISI 303).

Both versions: Plunger pin stainless steel 1.4305 (AISI 303). Spring and lifting ring (type A/K) stainless steel 1.4310. Knob (type B/BK) plastic (Polyamide PA) black, matt finish, not removable.



Indexing plungers 717 are reasonably priced, with small dimensions, for applications where high precision indexing is not required.

Indexing Plungers without rest position are used where, on releasing the knob or lifting ring, the plunger pin should be returned to its initial position by the spring force.

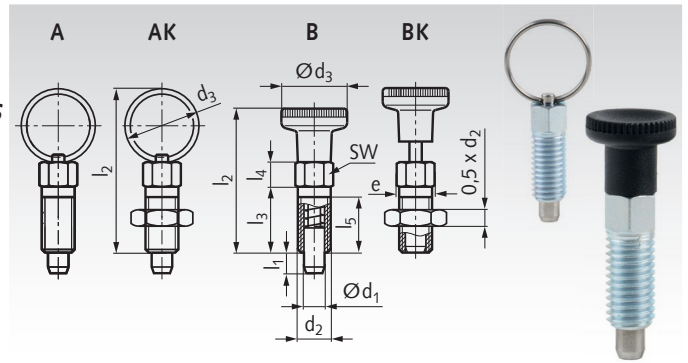
During assembly, do not exceed the fastening torque T_A .

Type A: without rest position, with lifting ring, without counter nut.

Type AK: without rest position, with lifting ring, with counter nut.

Type B: without rest position, with knob, without counter nut.

Type BK: without rest position, with knob, with counter nut.



Type A: without rest position, with lifting ring, without counter nut.

Type AK: without rest position, with lifting ring, with counter nut.

Type B: without rest position, with knob, without counter nut.

Type BK: without rest position, with knob, with counter nut.

Ordering Details: e.g.: Product No. 666 717 01, Indexing Plunger 717 type A, 3mm

Product No. Standard	Product No. Stainless	Type	d ₁ mm	l ₁ min. mm	d ₂ mm	d ₃ mm	e mm	l ₂ max. mm	l ₃ mm	l ₄ mm	l ₅ mm	sw mm	T _A ** Nm	Spring Load*		Weight g
														Initial N	End N	
666 717 01	666 718 01	A	3	3,5	M6	14	6,9	30,5	12	4,5	10	6	2	3	12	3,5
666 717 02	666 718 02	A	3	3,5	M6 x 0,75	14	6,9	30,5	12	4,5	10	6	3	3	12	3,6
666 717 03	666 718 03	A	4	4	M6	14	6,9	30,5	12	4,5	10	6	2	3	12	4
666 717 04	666 718 04	A	4	4,5	M8 x 1	18	9,2	40	16	6	13,5	8	8	5	24	8,4
666 717 05	666 718 05	A	5	5	M8	18	9,2	40	16	6	13,5	8	7	5	24	8
666 717 07	666 718 07	A	5	5	M10 x 1	18	11,5	40	16	6	13,5	10	22	5	24	12,8
666 717 08	666 718 08	A	6	6	M10	24	11,5	51,5	20	7,5	17	10	15	5	21	17
666 717 09	666 718 09	A	6	6	M12 x 1,5	24	13,8	51,5	20	7,5	16,5	12	38	5	21	23
666 717 10	666 718 10	A	8	8	M12	30	13,8	63	24	9	20,5	12	20	6	22	30
666 717 12	666 718 12	A	8	8	M16 x 1,5	30	19,6	63	24	9	20,5	17	80	6	22	54
666 717 13	666 718 13	A	10	10	M16 x 1,5	30	19,6	65	26	9	22,5	17	80	4	27	55
666 717 14	666 718 14	AK	3	3,5	M6	14	6,9	30,5	12	4,5	10	6	2	3	12	3
666 717 15	666 718 15	AK	3	3,5	M6 x 0,75	14	6,9	30,5	12	4,5	10	6	3	3	12	3,4
666 717 16	666 718 16	AK	4	4	M6	14	6,9	30,5	12	4,5	10	6	2	3	12	5
666 717 17	666 718 17	AK	4	4,5	M8 x 1	18	9,2	40	16	6	13,5	8	8	5	24	10
666 717 18	666 718 18	AK	5	5	M8	18	9,2	40	16	6	13,5	8	7	5	24	11
666 717 19	666 718 19	AK	5	5	M8 x 1	18	9,2	40	16	6	13,5	8	7	5	24	13
666 717 20	666 718 20	AK	5	5	M10 x 1	18	11,5	40	16	6	13,5	10	22	5	24	18
666 717 21	666 718 21	AK	6	6	M10	24	11,5	51,5	20	7,5	17	10	15	5	21	22
666 717 22	666 718 22	AK	6	6	M12 x 1,5	24	13,8	51,5	20	7,5	16,5	12	38	5	21	30
666 717 23	666 718 23	AK	8	8	M12	30	13,8	63	24	9	20,5	12	20	6	22	39
666 717 25	666 718 25	AK	8	8	M16 x 1,5	30	19,6	63	24	9	20,5	17	80	6	22	70
666 717 26	666 718 26	AK	10	10	M16 x 1,5	30	19,6	65	26	9	22,5	17	80	4	27	80
666 717 27	666 718 27	B	3	3,5	M6	12	6,9	26,5	12	4,5	10	6	2	3	12	3
666 717 29	666 718 29	B	4	4	M6	12	6,9	26,5	12	4,5	10	6	2	3	12	3,9
666 717 30	666 718 30	B	4	4,5	M8 x 1	16	9,2	35	16	6	13,5	8	8	5	24	9
666 717 31	666 718 31	B	5	5	M8	16	9,2	35	16	6	13,5	8	7	5	24	9
666 717 32	666 718 32	B	5	5	M8 x 1	16	9,2	35	16	6	13,5	8	7	5	24	9,3
666 717 33	666 718 33	B	5	5	M10 x 1	18	11,5	37,5	16	6	13,5	10	22	5	24	14
666 717 34	666 718 34	B	6	6	M10	18	11,5	43	20	7,5	17	10	15	5	21	18
666 717 35	666 718 35	B	6	6	M12 x 1,5	21	13,8	46	20	7,5	16,5	12	38	5	21	26
666 717 36	666 718 36	B	8	8	M12	21	13,8	51	24	9	20,5	12	20	6	22	31
666 717 37	666 718 37	B	8	8	M12 x 1,5	21	13,8	51	24	9	20,5	12	20	6	22	31
666 717 38	666 718 38	B	8	8	M16 x 1,5	25	19,6	55,5	24	9	20,5	17	80	6	22	54
666 717 39	666 718 39	B	10	10	M16 x 1,5	25	19,6	57,5	26	9	22,5	17	80	4	27	18
666 717 40	666 718 40	BK	3	3,5	M6	12	6,9	26,5	12	4,5	10	6	2	3	12	5
666 717 41	666 718 41	BK	3	3,5	M6 x 0,75	12	6,9	26,5	12	4,5	10	6	3	3	12	5,3
666 717 42	666 718 42	BK	4	4	M6	12	6,9	26,5	12	4,5	10	6	2	3	12	5
666 717 43	666 718 43	BK	4	4,5	M8 x 1	16	9,2	35	16	6	13,5	8	8	5	24	10
666 717 44	666 718 44	BK	5	5	M8	16	9,2	35	16	6	13,5	8	7	5	24	12
666 717 46	666 718 46	BK	5	5	M10 x 1	18	11,5	37,5	16	6	13,5	10	22	5	24	20
666 717 47	666 718 47	BK	6	6	M10	18	11,5	43	20	7,5	17	10	15	5	21	23
666 717 48	666 718 48	BK	6	6	M12 x 1,5	21	13,8	46	20	7,5	16,5	12	38	5	21	35
666 717 49	666 718 49	BK	8	8	M12	21	13,8	51	24	9	20,5	12	20	6	22	40
666 717 50	666 718 50	BK	8	8	M12 x 1,5	21	13,8	51	24	9	20,5	12	20	6	22	40
666 717 51	666 718 51	BK	8	8	M16 x 1,5	25	19,6	55,5	24	9	20,5	17	80	6	22	70
666 717 52	666 718 52	BK	10	10	M16 x 1,5	25	19,6	57,5	26	9	22,5	17	80	4	27	76

* Statistical average.

** Fastening torque during assembly.